



OPERATING MANUAL MIG/MMA WELDER

ELAND MIG -270 PRO



**2 in 1
MIG + MMA**



**Compact &
lightweight**



**European
Compliance**



УВАЖАЕМЫЙ ПОКУПАТЕЛЬ!

Благодарим Вас за то, что Вы выбрали сварочное оборудование торговой марки «**ELAND**», созданное в соответствии с принципами безопасности и надежности.

Высококачественные материалы и комплектующие, используемые при изготовлении этих сварочных аппаратов, гарантируют высокий уровень надежности и простоту в техническом обслуживании и работе.



**РУКОВОДСТВО ПО ЭКСПЛУАТАЦИИ
СВАРОЧНОГО АППАРАТА ИНВЕРТОРНОГО ТИПА «ДВА В ОДНОМ»:**

ММА - ручная дуговая сварка штучным электродом с покрытием

МIG/ MAG - полуавтоматическая сварка металлической проволокой в среде защитного газа/сварка порошковой (флюсовой) проволокой

МОДЕЛИ

ELAND MIG-270PRO

ВНИМАНИЕ!

Пожалуйста, внимательно прочтите данное руководство и разберитесь в нем перед установкой и использованием данного оборудования.

Информация, содержащаяся в данной публикации, являлась верной на момент поступления в печать. Компания в интересах развития оставляет за собой право изменять спецификации и комплектацию оборудования в любой момент времени без предупреждения и без возникновения каких-либо обязательств.

Использование с автономными дизельными или бензиновыми генераторами требует дополнительного внимания к условиям эксплуатации. Убедитесь, что используемый генератор удовлетворяет требованиям по мощности и параметрам электросети. Рекомендуем принять необходимые меры для сохранности аппарата: **установка фильтров, стабилизаторов и т.д.**

По всем возникшим вопросам, связанным с эксплуатацией и обслуживанием аппарата, вы можете получить консультацию у специалистов нашей компании. Производитель не несет ответственности за последствия использования или работу аппарата в случае неправильной эксплуатации или внесения изменений в конструкцию, а также за возможные последствия по причине незнания или некорректного выполнения условий эксплуатации, изложенных в руководстве.

Данное руководство поставляется в комплекте с аппаратом и должно сопровождать его при продаже и эксплуатации.

Пользователь оборудования всегда отвечает за сохранность и разборчивость данного руководства. Компания «ELAND» оставляет за собой право изменения содержания руководства в любое время без предварительного уведомления.

ВАЖНАЯ ИНФОРМАЦИЯ!

При работе следует соблюдать следующие правила:

На каждые 15 минут работы делать 15 минут отдыха. Напряжение в сети должно соответствовать значению, указанному на паспортной табличке инструмента.

Ремонты должны производиться только квалифицированными специалистами в авторизованных сервисных центрах «**ELAND**».

Самостоятельная разборка инструмента прекращает действие бесплатного гарантийного обслуживания (более подробно смотри в гарантийном талоне изделия).

Разрешено снятие защитного кожуха для удаления пыли внутри аппарата сжатым воздухом.

СОДЕРЖАНИЕ

- 7 Общая техника безопасности**
- 10 Общее описание**
- 11 Внешний вид**
- 12 Техника безопасности при работе**
- 15 Технические характеристики**
- 15 Сборка сварочного аппарата**
- 16 Установка кассеты с проволокой в механизм подачи**
- 16 Протягивание проволоки**
- 17 Подготовка сварочного аппарата к работе**
- 17 Принцип работы**
- 18 Безопасные условия проведения сварочных работ**
- 20 Проверка и устранение возможных неисправностей**
- 24 Ежедневные проверки**
- 28 Техническое обслуживание**
- 29 Общие рекомендации**
- 30 Хранение**
- 30 Транспортировка**
- 30 Утилизация**
- 31 Гарантийные обязательства**
- 31 Обратная связь**

ВНИМАНИЕ!

Пожалуйста, перед первым включением продукта, внимательно прочтите и следуйте предписаниям данной инструкции. Она разработана специально для Вашей безопасности и безопасности других лиц; для обеспечения длительного и безаварийного срока службы Вашего аппарата.

Перед использованием изделия **ВНИМАТЕЛЬНО** изучить раздел «ТЕХНИКА БЕЗОПАСНОСТИ» ДАННОГО РУКОВОДСТВА.

Пожалуйста, сохраните инструкцию для дальнейших справок.

ОБЩАЯ ТЕХНИКА БЕЗОПАСНОСТИ

При неправильной эксплуатации оборудования процессы сварки и резки представляют собой опасность для сварщика и людей, находящихся в пределах или рядом с рабочей зоной. При проведении сварочных работ необходимо соблюдать требования ТЕХНИКИ БЕЗОПАСНОСТИ.

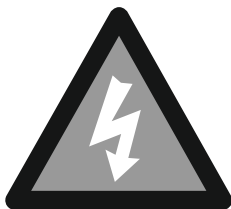
К работе с аппаратом допускаются лица не моложе 18 лет, изучившие инструкцию по эксплуатации, изучившие его устройство, имеющие допуск к самостоятельной работе и прошедшие инструктаж по технике безопасности.

Не надевайте контактные линзы, интенсивное излучение дуги может привести к их склеиванию с роговицей.



Перед эксплуатацией оборудования необходимо пройти профессиональную подготовку.

- Используйте для сварки средства индивидуальной защиты, одобренные Государственной инспекцией труда.
- Сварщик должен обладать допуском на осуществление сварочных операций.
- Отключайте аппарат от сети перед проведением технического обслуживания или ремонта.



Электрический ток может быть причиной серьезной травмы, и даже смерти.

- Устанавливайте обратный кабель в соответствии с проводимыми работами.
- Заземляйте оборудование в соответствии с правилами эксплуатации электроустановок и техники безопасности.
- Не касайтесь незащищенных деталей голыми руками. Сварщик должен осуществлять сварку в сухих сварочных перчатках, предназначенных для сварки.
- Сварщик должен держать заготовку на безопасном расстоянии от себя.



Дым и газ могут быть вредны для здоровья.

- Избегайте вдыхания газа, выделяемого при сварке.
- Поддерживайте хорошую вентиляцию рабочего места в процессе сварки с помощью вытяжки или вентиляционного оборудования.

**Излучение дуги может быть причиной травмы глаз или ожогов.**

- Надевайте специальный сварочный комбинезон, маску и очки для защиты глаз и тела в процессе сварки.
- Пользуйтесь специальными масками или экранами для защиты окружающих.

**Неправильная эксплуатация оборудования может вызвать пожар или взрыв.**

- Искры от сварки могут быть причиной пожара, поэтому, убедитесь в том, что поблизости нет воспламеняющихся материалов, и уделяйте особое внимание пожарной технике безопасности.
- Рядом должны находиться средства пожаротушения, персонал обязан знать, как ими пользоваться.
- Сварка в воздухонепроницаемых помещениях запрещена.
- Запрещается размораживать трубы с помощью этого аппарата.

**Горячая заготовка может стать причиной серьезных ожогов.**

- Не трогайте горячую заготовку голыми руками.
- После продолжительного использования горелки необходимо дать ей остыть.

**Магнитные поля могут воздействовать на электронный стимулятор сердца.**

- Люди, с электронными сердечными стимуляторами не должны допускаться в зону сварки до консультации с врачом.

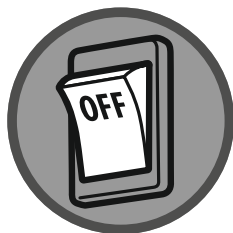
**Движущиеся части оборудования могут нанести серьезные травмы.**

- Держитесь на безопасном расстоянии от движущихся частей оборудования, таких как вентилятор.
- Все дверцы, панели, крышки и другие защитные приспособления должны быть закрыты и находится на своем месте.



Неисправность оборудования: при возникновении любых трудностей обращайтесь за помощью к профессионалам.

- При возникновении любых трудностей в процессе установки или эксплуатации оборудования обратитесь к соответствующему разделу настоящего руководства.
- Обратитесь в сервисный центр за профессиональной помощью, если вы не можете до конца разобраться с возникшей проблемой, или устранить ее, после прочтения настоящего Руководства.



Отключайте аппарат при завершении работы.

По завершении работы, обеспечьте отключение аппарата от сети электропитания.

Удлинительные шнуры и катушки

Не применяйте двужильные удлинительные кабели или катушки. Всегда используйте трехжильные удлинительные кабели или катушки с жилой заземления, соединенной с землей. В случае необходимости использования аппарата вне помещения, используйте только удлинительные шнуры, предназначенные для использования вне помещений и имеющие соответствующую маркировку (W или WA). Используйте специальные удлинители для высокомошных агрегатов. Защищайте удлинительный шнур от острых предметов, избыточного тепла и размещения во влажном или мокром месте. Использование неисправных удлинителей запрещено.

Запрещается применение бытовых удлинителей.

ПРЕДУПРЕЖДЕНИЕ:

Мы не рекомендуем вносить какие-либо изменения в конструкцию аппарата, либо применять его не по назначению, а так же использовать любые приспособления или вспомогательные устройства, отличные от рекомендованных в данном руководстве - это может привести к повреждению аппарата или травме оператора. При возникновении сомнений относительно применения оборудования, обратитесь в уполномоченный сервисный центр за консультацией.

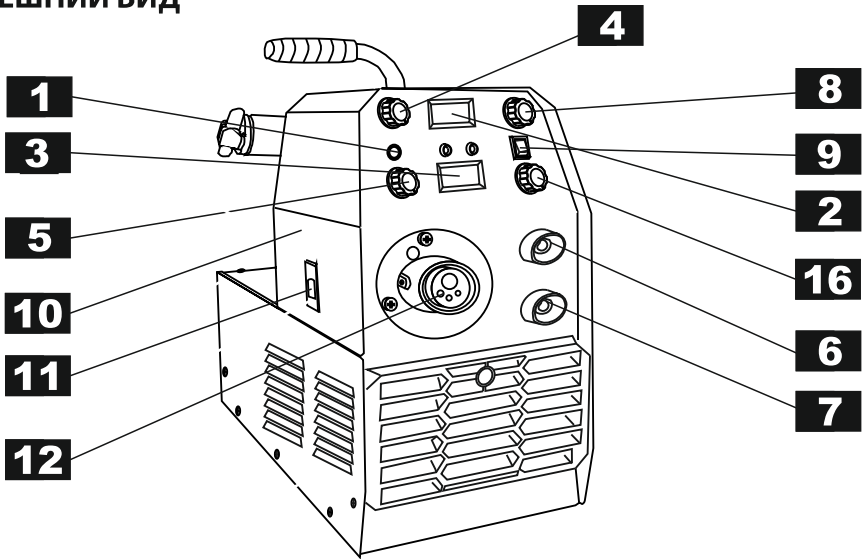
ОБЩЕЕ ОПИСАНИЕ

Однофазовый, переносной сварочный инвертор постоянного тока с принудительным воздушным охлаждением предназначен для ручной сварки и наплавки низкоуглеродистой и легированной стали проволокой в среде защитного газа или флюсовой проволокой, которая позволяет выполнять сварочные работы без газа, также для ММА сварки плавящимся электродом. Данный аппарат является надежным устройством и обеспечивает высокое качество сварочного шва.

Конструктивно сварочный аппарат выполнен в одном корпусе и состоит из источника постоянного тока, блока управления и привода подачи проволоки.

- Однофазовый сварочный аппарат вырабатывает постоянный ток.
- Функция MIG/MAG сварки. Выполняется проволокой в среде защитного газа или используется флюсовая проволока без дополнительной защиты.
- Функция ММА сварки. Выполняется рутиловыми или целлюлозными электродами.
- Напряжение и ток могут быть плавно отрегулированы в зависимости от толщины металла.
- Автоматическая подача проволоки.
- Мин. сварочный ток 40А, оптимальный для сварки тонких листов металла.
- Оснащен индикатором перегрузки; с принудительным воздушным охлаждением.

ВНЕШНИЙ ВИД



1. Кнопка быстрой подачи проволоки
2. Индикатор силы тока
3. Индикатор напряжения
4. Регулятор силы тока для полуавтоматической сварки
5. Регулятор напряжения
6. Клемма (-)
7. Клемма (+)
8. Регулятор силы тока для контактной сварки
9. Переключатель режимов сварки MIG/MMA
10. Крышка механизма протяжки проволоки
11. Замок откидной крышки
12. Разъем подключения сварочной горелки
13. Сварочная горелка
14. Держатель электродов
15. Зажим заземления
16. Регулировка форсажа дуги



ТЕХНИКА БЕЗОПАСНОСТИ ПРИ РАБОТЕ

При неправильной эксплуатации оборудования процессы сварки и резки представляют собой опасность для сварщика и людей, находящихся в пределах или рядом с рабочей зоной. При проведении сварочных работ необходимо соблюдать требования ТЕХНИКИ БЕЗОПАСНОСТИ.

К работе с аппаратом допускаются лица не моложе 18 лет, изучившие инструкцию по эксплуатации, изучившие его устройство, имеющие допуск к самостоятельной работе и прошедшие инструктаж по технике безопасности.

Не надевайте контактные линзы, интенсивное излучение дуги может привести к их склеиванию с роговицей.

Перед эксплуатацией оборудования необходимо пройти профессиональную подготовку.

- Используйте для сварки средства индивидуальной защиты, одобренные Государственной инспекцией труда.
- Сварщик должен обладать допуском на осуществление сварочных операций.
- Отключайте аппарат от сети перед проведением технического обслуживания или ремонта.

Электрический ток может быть причиной серьезной травмы, и даже смерти.

- Устанавливайте обратный кабель в соответствии с проводимыми работами.
- Заземляйте оборудование в соответствии с правилами эксплуатации электроустановок и техники безопасности.
- Не касайтесь незащищенных деталей голыми руками. Сварщик должен осуществлять сварку в сухих сварочных перчатках, предназначенных для сварки.
- Сварщик должен держать заготовку на безопасном расстоянии от себя.

Дым и газ могут быть вредны для здоровья.

- Избегайте вдыхания газа, выделяемого при сварке.
- Поддерживайте хорошую вентиляцию рабочего места в процессе сварки с помощью вытяжки или вентиляционного оборудования.

Излучение дуги может быть причиной травмы глаз или ожогов.

- Надевайте специальный сварочный комбинезон, маску и очки для защиты глаз и тела в процессе сварки.
- Пользуйтесь специальными масками или экранами для защиты окружающих.

Неправильная эксплуатация оборудования может вызвать пожар или взрыв.

- Искры от сварки могут быть причиной пожара, поэтому, убедитесь в том, что поблизости нет воспламеняющихся материалов, и уделяйте особое внимание пожарной технике безопасности.
- Рядом должны находиться средства пожаротушения, персонал обязан знать, как ими пользоваться.
- Сварка в воздухонепроницаемых помещениях запрещена.
- Запрещается плавить трубы с помощью этого оборудования.

Горячая заготовка может стать причиной серьезных ожогов.

- Не трогайте горячую заготовку голыми руками.
- После продолжительного использования горелки необходимо дать ей остыть.

Магнитные поля могут воздействовать на электронный стимулятор сердца.

- Люди, с электронными сердечными стимуляторами не должны допускаться в зону сварки до консультации с врачом.

Движущиеся части оборудования могут нанести серьезные травмы.

- Держитесь на безопасном расстоянии от движущихся частей оборудования, таких как вентилятор.
- Все дверцы, панели, крышки и другие защитные приспособления должны быть закрыты и находится на своем месте.

Неисправность оборудования: при возникновении любых трудностей обращайтесь за помощью к профессионалам.

- При возникновении любых трудностей в процессе установки или эксплуатации оборудования обратитесь к соответствующему разделу настоящего руководства.
- Обратитесь в сервисный центр за профессиональной помощью, если вы не можете до конца разобраться с возникшей проблемой, или устранить ее, после прочтения настоящего Руководства.

Отключайте аппарат при завершении работы.

По завершении работы, обеспечьте отключение аппарата от сети электропитания.

Удлинительные шнуры и катушки

Не применяйте двужильные удлинительные кабели или катушки. Всегда

используйте трехжильные удлинительные кабели или катушки с жилой заземления, соединенной с землей. В случае необходимости использования аппарата вне помещения, используйте только удлинительные шнуры, предназначенные для использования вне помещений и имеющие соответствующую маркировку (W или WA). Используйте специальные удлинители для высокомошных агрегатов, не используйте бытовые удлинители. Защищайте удлинительный шнур от острых предметов, избыточного тепла и размещения во влажном или мокром месте. Использование неисправных удлинителей запрещено.

ПРЕДУПРЕЖДЕНИЕ:

Мы не рекомендуем вносить какие-либо изменения в конструкцию аппарата, либо применять его не по назначению, а так же использовать любые приспособления или вспомогательные устройства, отличные от рекомендованных в данном руководстве - это может привести к повреждению аппарата или травме оператора. При возникновении сомнений относительно применения оборудования, обратитесь в уполномоченный сервисный центр за консультацией.

ТЕХНИЧЕСКИЕ ХАРАКТЕРИСТИКИ

Тип	MIG/MMA-270E
Источник питания, В	3 Фазы/380В
Частота, Гц	50/60
Номинальная мощность, кВА	9.74
Эффективный ток питания, А	11А-14.2А
Сила тока в режиме MMA, А	40-270
Сила тока в режиме MIG, А	40-270
Номинальное рабочее напряжение в режиме MIG, В	12-27,5
Номинальное рабочее напряжение в режиме MMA, В	12-27,5
Напряжение холостого хода	62
Продолжительность нагрузки, %	60
Коэффициент мощности	0,80
КПД, %	85
Диаметр электрода, мм	1,6-6,0
Диаметр проволоки, мм	0,6-1,2
Степень защиты корпуса	Ip21S
Класс изоляции	F

СБОРКА СВАРОЧНОГО АППАРАТА

Сварочный аппарат оснащен стабилизатором питающего напряжения. Даже если изменения питающего напряжения составят $\pm 15\%$ от номинальной величины напряжения, сварочный аппарат будет работать в нормальном режиме.

Если используется длинный кабель, его поперечное сечение должно быть достаточно большим для минимизации снижения напряжения. Не рекомендуется использовать кабели, длина которых превышает указанную величину, так как это негативно отразится на работе электрической дуги и других функциях системы.

1. Проверьте и убедитесь, что вход аппарата не закрыт и не заблокирован, способствуя нормальной работе системы охлаждения.
2. Сечение кабеля заземления между корпусом и землей должно составлять не менее 6 мм^2 . Заземлить можно заднюю часть корпуса сварочного аппарата или заземляющий конец выключателя питания. Для повышения безопасности можно использовать оба способа заземления.

УСТАНОВКА КАТУШКИ С ПРОВОЛОКОЙ В МЕХАНИЗМ ПОДАЧИ

Внимание! Катушки с проволокой не поставляются вместе со сварочным аппаратом и должны приобретаться отдельно.

- Перед выполнением данной операции убедитесь, что источник питания и подача газа отключены, снимите сопло и наконечник с горелки.
- Откройте боковую панель сварочного аппарата.
- Подготовьте и установите катушку с проволокой на пластиковый держатель внутри аппарата до щелчка язычка держателя.
- Для того чтобы снять катушку с держателя, нажмите на язычок держателя и аккуратно потяните катушку на себя.

ПРОТЯГИВАНИЕ ПРОВОЛОКИ

- Вращением пластиковой гайки освободите верхний ролик механизма подачи.
- Заведите руками конец проволоки в подающий канал на 10-20см. Делайте это аккуратно, чтобы проволока не “осыпалась” с бобины. Проволока должна быть абсолютно ровной, без резких изгибов. Если изгибы есть, то отрежьте их, и только потом продолжайте работу.
- Удерживая проволоку от “осыпания”, подведите прижимной ролик. Проследите за тем, чтобы проволока попала в соответствующую канавку на ведущем ролике.
- Для смены ролика отвинтите винт-фиксатор, удерживающий ролик, снимите и поменяйте ролик.
- Подключите полуавтомат к сети, нажмите на кнопку подачи проволоки. Проволока придет в движение, и через некоторое время появится на выходе сварочной горелки. При проделывании данной операции необходимо держать сварочную горелку прямо.
- Наденьте на проволоку нужный медный наконечник, завинтите его ключом или пассатижами. У наконечника должен быть соответствующий диаметр отверстия.

Внимание! Горелку необходимо держать ровно. При протягивании новой проволоки через втулку, убедитесь, что она обрезана правильно, без углов и зазубрин, и не менее 2см конца проволоки должны выпрямлены. При несоблюдении данных инструкций возможно повреждение втулки.

При смене диаметра сварочной проволоки или замене роликов подачи, убедитесь, что вы выбрали правильную канавку для выбранного диаметра проволоки. Ролик подачи управляется внутренней канавкой. На роликах подачи сбоку есть соответствующие отметки. При износе роликов их необходимо заменить. Во время проверки проволоки не подносите горелку к лицу во избежание возможных травм.

СВАРКА ГАЗОМ СПЛОШНОЙ ОМЕДНЕННОЙ ПРОВОЛОКОЙ

Внимание! Перед началом работ убедитесь, что напряжение в сети соответствует техническим характеристикам сварочного аппарата.

- проверьте подключение полярности внутри аппарата, для данного типа сварки заземляющий кабель подсоединяется к отрицательному зажиму «-», а горелка подсоединяется к положительному зажиму «+».

- кабель заземления подключите к разъему «-» на передней панели аппарата, а клемму заземления закрепите на свариваемой детали, убедитесь, что между ними имеется хороший контакт.

- подключите шланг от газового редуктора к штуцеру на задней панели сварочного аппарата, откройте вентиль на баллоне с защитным газом, нажмите на кнопку горелки и отрегулируйте подачу газа редуктором в зависимости от типа и толщины используемого металла.

СВАРКА БЕЗ ГАЗА САМОЗАЩИТНОЙ ПОРОШКОВОЙ ПРОВОЛОКОЙ

Внимание! Перед началом работ убедитесь, что напряжение в сети соответствует техническим характеристикам сварочного аппарата.

- проверьте подключение полярности внутри аппарата, при сварке без газа горелка соединяется с отрицательным полюсом «-», а заземляющий кабель - с положительным полюсом «+»

- кабель заземления подключите к разъему «+» на передней панели аппарата, а клемму заземления закрепите на свариваемой детали, убедитесь, что между ними имеется хороший контакт.

- установите требуемый режим сварки при помощи регуляторов скорости подачи проволоки и сварочного тока. Начинайте сварку.

РЕЖИМ РУЧНОЙ ДУГОВОЙ СВАРКИ (ММА)

- подсоедините электрододержатель к «-» клемме аппарата, кабель заземления к «+» клемме аппарата (прямая полярность) или наоборот, если этого требуют условия сварки и/или марка электродов.

При ручной дуговой сварке различают два вида подключения: прямой полярности и обратной. Подключение «прямая» полярность: электрод - «минус», свариваемая деталь - «плюс». Такое подключение и ток прямой полярности целесообразны для резки металла и сварки больших толщин, требующих большого количества тепла для их прогрева. «Обратная» полярность (электрод - «плюс», деталь - «минус») используется при сварке небольших толщин и тонкостенных конструкций.

- включите аппарат и установите переключатель режимов MIG/MMA в положение MMA

- установите сварочный ток согласно типу и диаметру электрода и начинайте сварку

БЕЗОПАСНЫЕ УСЛОВИЯ ПРОВЕДЕНИЯ СВАРОЧНЫХ РАБОТ

Окружающая среда

1. Данный сварочный аппарат предназначен для работы в сухой окружающей среде, максимальный уровень влажности в которой должен составлять не более 50% при 40°C и не более 90% при 20°C.
2. Температура окружающей среды не должна выходить за пределы диапазона от -10 до +40°C.
3. Не рекомендуется производить сварочные работы под открытыми солнечными лучами или в условиях образования конденсата.
4. Запрещается использовать сварочный аппарат в атмосферной среде, содержащей проводящую пыль или коррозионно-активный газ.
5. Не рекомендуется производить сварочные работы под воздействием сильного воздушного потока или условиях высокой разряженности воздуха.

Правила техники безопасности.

Данный сварочный аппарат оснащен защитными схемами от перенапряжения, повышенного тока и перегрева. Когда напряжение, выходной ток и температура сварочного аппарата начнут превышать номинальные параметры, аппарат автоматически отключится. Оператор должен обращать особое внимание на следующие факторы, так как от них зависит качественная работа и правильное функционирование сварочного аппарата.

Зона проведения сварочных работ должна иметь хорошую вентиляцию!

Сварочный аппарат представляет собой устройство высокой мощности, которое генерирует высокие токи; обычная атмосфера не может обеспечить требуемое охлаждение аппарата. Поэтому внутри сварочного аппарата имеется вентилятор; проверьте и убедитесь, что входные вентиляционные отверстия аппарата не закрыты и не заблокированы какими-либо предметами, а ближайшая преграда находится на расстоянии не менее 0,3 м от аппарата. Оператор должен убедиться, что зона проведения сварочных работ хорошо проветривается. От данных факторов зависит не только качество проводимых работ, но и срок службы сварочного аппарата.

Избегайте перегрузок!

Оператор должен постоянно контролировать максимальный рабочий ток (согласно выбранному рабочему режиму). Сварочный ток не должен превышать максимальный ток рабочего режима. Токи перегрузки могут привести к повреждению или перегоранию сварочного аппарата.

Избегайте перенапряжения!

Питающее напряжение указано в таблице основных технических характеристик. Автоматическая цепь коррекции или стабилизации напряжения обеспечивает поддержание сварочного тока в заданных пределах. Если питающее напряжение превышает допустимые пределы, это может привести к повреждению сварочного аппарата. Оператор должен постоянно контролировать ситуацию и принимать соответствующие превентивные меры.

Обязательно заземляйте сварочный аппарат!

На задней панели сварочного аппарата имеется винт заземления с соответствующим символом. Для того чтобы обеспечить надежную защиту сварочного аппарата от статического электричества и токовых утечек, его кожух нужно заземлить кабелем, площадь поперечного сечения которого превышает 6 кв. миллиметров.

Контроль за температурой сварочного аппарата.

Если сварочное время превышает предельные значения рабочего цикла, сварочный аппарат отключится в рамках системы защиты. Если сварочный аппарат перегревается, включается (ON) реле контроля температуры и загорается красный индикатор. В этом случае вы не должны отсоединять аппарат от сети с тем, чтобы не выключить вентилятор системы охлаждения сварочного аппарата. После того как аппарат остынет и индикатор погаснет, сварочные работы можно продолжить.

ПРОБЛЕМЫ, С КОТОРЫМИ ВЫ МОЖЕТЕ СТОЛКНУТЬСЯ ВО ВРЕМЯ СВАРКИ

Качество сварки зависит от сварочной арматуры, используемых материалов, окружающей среды и питающего напряжения. Оператор должен постоянно следить за условиями сварки и принимать необходимые меры по её улучшению.

Трудное зажигание дуги, которое может легко прерываться:

- 1) Проверьте и убедитесь, что «зажим-крокодил» заземляющего кабеля надежно подсоединен к заготовке.
- 2) Проверьте надежность всех соединений.

Выходной ток не может достичь номинального значения:

Если подаваемое напряжение отличается от расчетного значения, это приведет к несоответствию выходного и регулируемого тока. Если подаваемое напряжение ниже номинального или расчетного значения, максимальный выходной ток будет ниже номинального тока.

Ток не стабилизируется во время работы сварочного аппарата:

- 1) Изменилось напряжение в сети.
- 2) Интерференционные помехи со стороны электрической сети или другого оборудования.

Зазор между свариваемыми деталями имеет воздушную раковину:

- 1) Проверьте и убедитесь, что в контуре подачи газа нет утечек.
- 2) На поверхности свариваемого материала имеются остатки масла, загрязнений, ржавчины, краски и т.д.

ПРОВЕРКА И УСТРАНЕНИЕ ВОЗМОЖНЫХ НЕИСПРАВНОСТЕЙ

ПРИМЕЧАНИЕ:

для проверки сварочных аппаратов должен допускаться только квалифицированный персонал со знанием электрической части устройства и соответствующих правил по технике безопасности, обладающий документом, разрешающим проведение техобслуживания.

Неисправность	Вероятная причина	Способ устранения
Аппарат не включается	<ol style="list-style-type: none"> 1. Входной кабель или вилка не исправны 2. Неисправный предохранитель 	<ol style="list-style-type: none"> 1. Проверьте соединения кабеля 2. Проверьте и при необходимости заменить предохранитель
Горит индикатор перегрузки	<ol style="list-style-type: none"> 1. Напряжение слишком высокое ($\geq 15\%$) 2. Напряжение слишком низкое ($\leq 15\%$) 3. Плохая вентиляция 4. Слишком высокая температура окружающей среды 5. Использование аппарата сверх рабочего цикла 	<ol style="list-style-type: none"> 1-2. Отключите сеть. Проверьте электропитание. Повторно запустите сварочный аппарат, когда напряжение достигнет нормального уровня. 3. Улучшите условия вентиляции 4-5. При понижении температуры индикатор погаснет автоматически.

Неисправность	Вероятная причина	Способ устранения
<p>Вентилятор работает нормально, но при нажатии триггера пистолета проволока не подается, нет потока газа</p>	<ol style="list-style-type: none"> 1. Неисправный триггер на пистолете 2. Включен термостат 	<ol style="list-style-type: none"> 1. Замените триггер на пистолете 2. Обеспечьте достаточное давление ролика подачи 3. Отрежьте конец проволоки с пригаром
<p>Не работает устройство подачи проволоки</p>	<ol style="list-style-type: none"> 1. Неисправное устройство подачи проволоки. 2. Недостаточное давление ролика подачи. Пригар на конце проволоки. 3. Подающая втулка заблокирована или повреждена 	<ol style="list-style-type: none"> 1. Замените устройство подачи проволоки 2. Обеспечьте достаточное давление ролика подачи 3. Отрежьте конец проволоки с пригаром
<p>Слабая провариваемость</p>	<ol style="list-style-type: none"> 1. Слишком низкий ток или скорость подачи проволоки 2. Ослабленные соединения внутри аппарата 3. Износившийся или не подходящий по размеру наконечник 4. Ослаблены соединения в пистолете или в сборке пистолета 5. Неправильный размер проволоки 6. Слишком быстрое передвижение горелки 	<ol style="list-style-type: none"> 1. Отрегулируйте сварочные параметры 2. Прочистите аппарат сжатым воздухом и затяните соединения 3. Замените наконечник 4. Затяните соединения или замените горелку 5. Используйте проволоку, подходящую по размеру 6. Передвигайте пистолет гладко и не слишком быстро

Неисправность	Вероятная причина	Способ устранения
Проволока прилипает к ведущему ролику	1. Излишнее давление на ведущий ролик 2. Направляющая пистолета повреждена или износилась 3. Наконечник засорен или поврежден 4. Свободный конец проволоки слишком длинный	1. Отрегулируйте давление на ведущий ролик 2. Замените направляющую 3. Замените наконечник 4. Отрежьте конец проволоки, чтобы он был необходимой длины
Проволока прилипает к наконечнику	1. Наконечник засорен или поврежден 2. Скорость подачи проволоки слишком низкая 3. неподходящий по размеру наконечник	1. Замените наконечник 2. Увеличьте скорость подачи проволоки 3. Замените наконечник
Проволока заталкивается обратно в горелку	Скорость подачи проволоки слишком высокая	Снизьте скорость подачи проволоки
Клемма массы или кабель нагреваются	Плохое соединение между кабелем и клеммой	Затяните соединение между кабелем и клеммой или замените кабель
Сопло пистолета образует дугу с рабочей поверхностью	Внутри сопла образовалась окалина или сопло закорочено	Почистите или замените сопло

Неисправность	Вероятная причина	Способ устранения
Низкое качество сварки	<ol style="list-style-type: none"> 1. Сопло забито 2. Горелка находится на слишком большом расстоянии от заготовки 3. Недостаточный объем газа в зоне сварки 4. Заготовка ржавая, окрашенная, влажная или промасленная 5. Проволока грязная или ржавая 6. Слабое заземление 7. Неправильно подобран газ/проволока/электрод 	<ol style="list-style-type: none"> 1. Почистите или замените сопло 2. Держите горелку на должном расстоянии 3. Убедитесь, что газ не сдувается из зоны сварки в связи с сильной вентиляцией в зоне сварки. Устраните излишнюю вентиляцию. В ином случае, проверьте установки регулятора на баллоне. 4. Убедитесь, что заготовка очищена и высушена 5. Убедитесь, что проволока чистая и сухая 6. Проверьте заземление между клеммой и заготовкой 7. Правильно подберите газ/проволоку/электрод по рекомендациям производителя
Сварочный осадок жилистый, волокнистый	<ol style="list-style-type: none"> 1. Горелка слишком быстро движется по заготовке 2. Неправильная смесь газа 	<ol style="list-style-type: none"> 1. Передвигайте горелку медленнее 2. Проверьте необходимый газ в соответствии с рекомендациями производителя
Сварочный осадок слишком густой	<ol style="list-style-type: none"> 1. Горелка слишком быстро движется по заготовке 2. Сварочное напряжение слишком низкое 	<ol style="list-style-type: none"> 1. Передвигайте горелку медленнее 2. Увеличьте сварочное напряжение

Если сварочный аппарат не может работать в нормальном режиме после всех проверок и технического обслуживания, обратитесь за помощью к нам. Мы всегда готовы оказать любую консультативную помощь (телефоны смотрите в гарантийном талоне).

Такие сбои в работе, как некачественная сварка, неустойчивая дуга и т.д. ещё не означают, что сварочный аппарат неисправен.

Аппарат может находиться в хорошем состоянии, а причинами подобных нарушений могут оказаться неплотные разъемы, поврежденный кабель или газовый шланг, неправильно выбранные настройки и т.д.

Если сварочный аппарат не функционирует должным образом или Вам не нравится качество сварки, обязательно обратитесь в сервисный центр.

ЕЖЕДНЕВНЫЕ ПРОВЕРКИ

Источник питания сварочного аппарата.

Положение	Параметры для проверки	Примечания
Панель управления	<ol style="list-style-type: none"> 1. Проверить монтажное и рабочее состояние выключателей. 2. Провести тестирование индикатора питания. 	
Вентилятор системы охлаждения	<ol style="list-style-type: none"> 1. Проверить рабочий звук и воздушный поток вентилятора. 	Если слышен ненормальный шум и нет воздушного потока, проверьте внутреннюю схему.
Блок питания	<ol style="list-style-type: none"> 1. Проверить наличие ненормального запаха после подачи питания. 2. Проверить наличие повышенной вибрации и шума после включения питания. 3. Проверить наблюдается ли перегрев и изменение цвета. 	
Периферия	<ol style="list-style-type: none"> 1. Проверить целостность газового шланга и плотность его соединений. 2. Проверить надежность крепления кожуха и других зафиксированных частей. 	

Сварочная горелка

Положение	Параметры для проверки	Примечания
Трубка устройства подачи проволоки	1. Проверить размер удлинения трубки.	Заменить, если размер меньше 6 мм; если удлиненная часть слишком малая, дуга будет неустойчивой.
	2. Диаметр проволоки не совпадает с внутренним диаметром трубки.	Дуга будет неустойчивой; используйте подходящую трубку.
	3. Частичная и расширенная намотка.	Плохая подача проволоки, неустойчивая дуга; заменить катушку с проволокой
	4. Трубка забита грязью и остатками покрытия проволоки.	Плохая подача проволоки, неустойчивая дуга; трубку необходимо очистить керосином или заменить на новую трубку.
	5. Повреждена подающая трубка или изношено уплотнительное кольцо.	1. Повреждена трубка конденсации при высокой температуре; заменить на новую. 2. Необходимо заменить уплотнительное кольцо.
Выходное отверстие	1. Проверить целостность сопла и наконечника.	Возможно образование воздушной раковины.
	2. Проверить, не налипли ли брызги расплавленного металла.	Используйте спрей предотвращающие налипание брызг расплавленного металла.

Продолжение на след. стр.

Положение	Параметры для проверки	Примечания
Отверстие в электрической части	1. Проверить надежность фиксации сварочной горелки к сварочному аппарату.	Возможно, повреждена резьба винта горелки.
	2. Проверить Входные отверстия разъема сварочной горелки и разъемы сварочного аппарата.	Дуга может оказаться неустойчивой или разорванной.

Устройство подачи проволоки

Положение	Параметры для проверки	Примечания
Нажимной рычаг	Проверить, установлен ли рычаг на подходящий уровень индикации (примечание: так, чтобы не повредить проволоку с диаметром менее 1,0 мм).	Ведет к неустойчивой дуге и подаче проволоки.
Катушка с проволокой	1. Проверить, совпадает ли диаметр проволоки с размером катушки. 2. Проверить, заблокирована ли прорезь катушки.	1. Дуга будет неустойчивой, а трубка для подачи проволоки будет засоряться и блокировать её. 2. При необходимости, заменить.
Прижимной ролик	Проверить плавность его перемещения и износ прижимаемой проволоки, а также сужение его контактной поверхности.	Ведет к нарушению устойчивости дуги и подачи проволоки.

Кабель

Положение	Параметры для проверки	Примечания
Кабель горелки	<ol style="list-style-type: none"> 1. Проверить, сильно ли изогнут кабель горелки. 2. Проверить, ослаб ли подвижный разъем точки соединения с металлом. 	<ol style="list-style-type: none"> 1. Нарушает подачу проволоки. 2. Неустойчивая дуга, если кабель сильно изогнут.
Выходной кабель	<ol style="list-style-type: none"> 1. Износ изоляции кабеля. 2. Соединительная головка кабеля оголена (повреждена изоляция) или ослаблена (конец кабеля питания и кабеля подсоединения к материалу). 	<p>Чтобы обеспечить надежную защиту персонала и высокое качество сварки, используйте надежные методы проверки в зависимости от рабочего места.</p> <ul style="list-style-type: none"> • Проводите ежедневную обычную проверку. • Проводите тщательную углубленную проверку в запланированный период.
Входной кабель	<ol style="list-style-type: none"> 1. Проверьте, зафиксирован ли ввод источника питания, защитного оборудования и выходного конца. 2. Проверьте, надежно ли соединен кабель защитного оборудования. 3. Проверьте, зафиксирован ли конец ввода кабеля питания. 4. Проверьте, изношен ли входной кабель и оголен ли проводник. 	
Кабель заземления	<ol style="list-style-type: none"> 1. Проверить целостность и надежность подсоединения кабеля заземления к источнику питания. 2. Проверить целостность и надежность подсоединения кабеля заземления основного оборудования. 	<p>Для обеспечения нормального срока службы оборудования и безопасности персонала, такие проверки должны производиться ежедневно.</p>

ТЕХНИЧЕСКОЕ ОБСЛУЖИВАНИЕ

Аппарат при нормальных условиях эксплуатации не требует специального обслуживания. Для обеспечения надёжной работы в течение длительного периода эксплуатации и хранения необходимо своевременно проводить техническое обслуживание. Предусмотрены следующие виды:

- **Контрольный осмотр** (КО);
- **Техническое обслуживание** (ТО).

КО проводится до и после использования аппарата или его транспортирования. При КО необходимо проверять надёжность крепления всех разъемов, отсутствие повреждений корпуса, органов управления, силовых кабелей.

ТО следует проводить после окончания гарантийного срока, не реже одного раза в месяц, с целью удаления пыли и грязи, попавших в аппарат во время работы.

Техническое обслуживание включает в себя:

- внешний осмотр;
- внутреннюю чистку аппарата;
- проверку, зачистку, протяжку мест соединений силовых контактов аппарата;
- проверку работоспособности.

Внешний осмотр аппарата проводится для обнаружения внешних дефектов без вскрытия. При выполнении внешнего осмотра необходимо проверить:

- на отсутствие нарушения изоляции силовых кабелей;
- на отсутствие механических повреждений: гнезд подключения кабелей, органов управления и корпуса.

Перед тем как приступить к проведению проверок и техническому обслуживанию, отключите электрическое питание. Если вам нужно открыть кожух аппарата, отсоедините аппарат от сети.

1. Сварочный аппарат должен подвергаться регулярной очистке сухим и сжатым воздухом. Если сварочный аппарат работает в среде, загрязненной дымом и другими примесями, пыль должна убираться ежедневно.

2. Давление используемого сжатого воздуха не должно быть очень высоким с тем, чтобы не повредить внутренние узлы и элементы сварочного аппарата.

3. Регулярно проверяйте внутренние цепи сварочного аппарата. В частности, проверяйте подсоединение кабеля и плотность подсоединения всех разъемов. При обнаружении на разъемах каких-либо отслоений или отложений, их нужно удалить, освобожденный участок хорошо отполировать и соединить разъемы вновь.
4. Вода и пар не должны проникать внутрь сварочного аппарата; если они все же попали на внутренние части аппарата, их нужно хорошо высушить, а затем проверить изоляцию сварочного аппарата.
5. Если сварочный аппарат не будет использоваться на протяжении длительного периода времени, аппарат нужно упаковать в оригинальную упаковку и хранить в сухом месте.

ВНИМАНИЕ!

Для выполнения технического обслуживания требуется обладать профессиональными знаниями в области электрики и знать правила техники безопасности. Специалисты должны иметь допуски к проведению таких работ, подтверждаемые специальным сертификатом. Убедитесь в том, что сетевой кабель отключен от сети перед вскрытием сварочного аппарата.

Внутренняя чистка аппарата проводится с целью удаления пыли и грязи, попавших во время работы. Для этого необходимо открыть крышку, аккуратно продуть сжатым воздухом и очистить от загрязнений, после этого крышку закрыть.

ОБЩИЕ РЕКОМЕНДАЦИИ

1. Периодически проверяйте все соединения аппарата (особенно силовые сварочные разъемы). Затягивайте неплотные соединения. Если имеет место окисление контактов, удалите его с помощью наждачной бумаги и подсоедините провода снова.
2. Не подносите руки, волосы и инструменты близко к подвижным частям аппарата, таким как вентиляторы, во избежание травм и поломок оборудования.
3. Регулярно удаляйте пыль с помощью чистого и сухого сжатого воздуха. Если оборудование находится в сильно загазованной и загрязненной атмосфере, то его чистка должна производиться ежедневно. Давление сжатого воздуха должно быть уменьшено до величины, безопасной для мелких деталей данного оборудования.

4. Не допускайте попадания в аппарат капель воды, пара и прочих жидкостей. Если же вода все-таки попала внутрь, вытрите ее насухо и проверьте изоляцию (как в самом соединении, так и между разъемом и корпусом) с помощью мегомметра. Только в случае отсутствия каких-либо аномальных явлений, сварка может быть продолжена.
5. Периодически проверяйте целостность изоляции всех кабелей. Если изоляция повреждена, заизолируйте место повреждения, или замените кабель.

ХРАНЕНИЕ

Аппарат в упаковке изготовителя следует хранить в закрытых помещениях с естественной вентиляцией при температуре от минус 30°C до плюс 55°C и относительной влажности воздуха до 80% при температуре плюс 20°C.

Наличие в воздухе паров кислот, щелочей и других агрессивных примесей не допускается. Аппарат перед закладкой на длительное хранение должен быть законсервирован.

После хранения при низкой температуре аппарат должен быть выдержан перед эксплуатацией при температуре выше 0°C не менее 6 часов в упаковке и не менее 2 часов – без упаковки.

ТРАНСПОРТИРОВКА

Аппарат может транспортироваться всеми видами закрытого транспорта в соответствии с правилами перевозок, действующими на каждом виде транспорта.

Условия транспортирования при воздействии климатических факторов:

- температура окружающего воздуха от минус 30 до плюс 55°C;
- относительная влажность воздуха до 80% при температуре плюс 20°C.

Во время транспортирования и погрузочно-разгрузочных работ упаковка с аппаратом не должна подвергаться резким ударам и воздействию атмосферных осадков. Размещение и крепление транспортной тары с упакованным аппаратом в транспортных средствах должно обеспечивать устойчивое положение и отсутствие возможности ее перемещения во время транспортирования.

УТИЛИЗАЦИЯ

Аппарат собран из современных и безопасных материалов. Однако в его конструкции могут содержаться материалы не воспринимаемые природной средой. Проконсультируйтесь у местной службы по поводу корректной утилизации отработавшего срок службы аппарата и расходных материалов. Для некоторых частей от аппарата может требоваться специальная утилизация.

ГАРАНТИЙНЫЕ ОБЯЗАТЕЛЬСТВА

Уважаемый покупатель!

Условия гарантии перечислены в гарантийном талоне изделия. Срок бесплатного гарантийного ремонта действителен при соблюдении предписаний настоящей инструкции по эксплуатации 2 года. Гарантия не распространяется на расходные материалы например: сварочные кабели, сварочные горелки, провода, клеммы, пластиковые части, элементы механизма протяжки проволоки, направляющие трубки, электроды и т. п. Расходные материалы меняются и приобретаются за счет пользователя.

При передаче аппарата в сервисный центр необходимо очистить аппарат от посторонних загрязнений (см. Пункт ТЕХНИЧЕСКОЕ ОБСЛУЖИВАНИЕ).

ELAND INDUSTRI KB

GJUTAREVAGEN 1,443 61, GOTHENBURG, SWEDEN TEL. +46 302 237 08

ИМПОРТЁР в БЕЛАРУСИ: ООО «ЭЛАНДБЕЛИМПОРТ»

г. Минск, Будславская 23/1-2

www.elandbel.by

Made in P.R.C.



**ГАРАНТИЙНОГО ОБСЛУЖИВАНИЯ ВАШЕГО
СВАРОЧНОГО АППАРАТА**



ELAND **- ЭТО ГЕНЕРАТОРЫ**

Электрогенераторы (дизельгенераторы, бензогенераторы) применяются почти во всех сферах деятельности, где нужно обеспечить постоянство или автономность энергоснабжения: в реанимациях больниц, на строительных площадках (куда еще не дотянулись провода городской или промышленной электросети), при проведении ремонтных работ, и, наконец, электростанции используются для обеспечения электроснабжения в случае аварий. Дизельные и бензиновые генераторы просто необходимы там, где рабочий процесс нельзя прервать даже на минуту.



ELAND **- ЭТО ТЕПЛОПУШКИ**

Тепловые пушки - это популярный вид отопительного оборудования, предназначенный для воздушного обогрева помещений различной площади, в том числе и достаточно больших: цехов, ангаров, складов, строительных объектов, гаражей, автомастерских.



ELAND **- ЭТО КОМПРЕССОРЫ**

Компрессоры - это машина, всасывающая газ, сжимающая его, а затем выдающая его при повышенном давлении. Наиболее важной областью применения является производство сжатого воздуха. Этот оперативный, безопасный и гибкий источник энергии используется для:

- приведения в действие пневматических инструментов
- обеспечения охлаждения
- обеспечения функционирования механического оборудования
- управления производственными процессами различных типов.



ELAND **- ЭТО САДОВАЯ ТЕХНИКА**

Для ухода за садом и домашним участком важно иметь надежный и удобный инструмент. Используя садовые инструменты, над разработкой которых непрерывно работают и повышают их эффективность, вы добьетесь ожидаемого результата гораздо быстрее и проще. Стрижете ли Вы газон или подрезаете живую изгородь – чем бы Вы не занимались, с современными садовыми инструментами **ELAND** работа будет намного легче.





OPERATING MANUAL MIG/MMA WELDER

ELAND MIG/MMA-270E



ELAND INDUSTRI KB, GJUTAREVAGEN 1
443 61, GOTHENBURG, SWEDEN
Tel. +46 302 237 08