

ГЕНЕРАТОР БЕНЗИНОВЫЙ

GDA 3500 | GDA 3500E | GDA 3500DFE
GDA 6500 | GDA 6500E | GDA 6500E-3
GDA 7500E | GDA 7500E-3 | GDA 7500DPE-3 | GDA 7500DFE
GDA 8500E | GDA 8500E-3 | GDA 9500E | GDA 9500DPE-3

ОГЛАВЛЕНИЕ

Описание изделия	2
Комплектация	2
Технические характеристики	3
Общий вид	5
Панель управления	6
Информация по безопасности	8
Эксплуатация изделия	9
Техническое обслуживание	15
Поиск неисправностей	19
Список энергопотребителей	20
Хранение и транспортировка	21
Утилизация устройства	22
Гарантийное обслуживание	23

Производитель оставляет за собой право на внесение изменений в конструкцию, дизайн и комплектацию изделий.

Изображения в инструкции могут отличаться от реальных узлов и надписей на изделии.

**Адреса сервисных центров по обслуживанию
силовой техники DAEWOO Вы можете найти на сайте
WWW.DAEWOO-POWER.RU**



EAC — Соответствует всем требуемым Техническим регламентам Таможенного союза ЕврАзЭС.

Благодарим Вас за приобретение генератора **DAEWOO**

В данном руководстве содержится описание техники безопасности и процедур по обслуживанию и использованию устройства, а также самая свежая информация, доступная к моменту печати. Хотим предупредить, что некоторые изменения, внесенные производителем, могут быть не отражены в данном руководстве. А также изображения и рисунки могут отличаться от реального изделия. При возникновении проблем используйте контактную информацию, расположенную в конце руководства. Перед началом работы с устройством необходимо внимательно прочитать все руководство. Это поможет избежать возможных травм и повреждения оборудования.

ОПИСАНИЕ ИЗДЕЛИЯ

Генераторы DAEWOO отлично подходят для энергоснабжения небольших домов и строительных участков.

Генераторы DAEWOO - это профессиональные устройства для выработки электрического тока. Бензиновые генераторы DAEWOO получили большое распространение по всему Миру благодаря оптимальному сочетанию технических характеристик, качества и цены.

КОМПЛЕКТНОСТЬ*

- Генератор — 1 шт.
- Транспортировочный комплект (только GDA 8500E / 8500E-3 / 9500E / 9500DPE-3) — 1 шт.
- Руководство пользователя — 1 шт.
- Гарантийный талон — 1 шт.
- Упаковка — 1 шт.

*На усмотрение производителя в некоторые модели могут быть добавлены дополнительные аксессуары и принадлежности, о чем указывается на упаковке товара или на специальном стикере.

ТЕХНИЧЕСКИЕ ХАРАКТЕРИСТИКИ

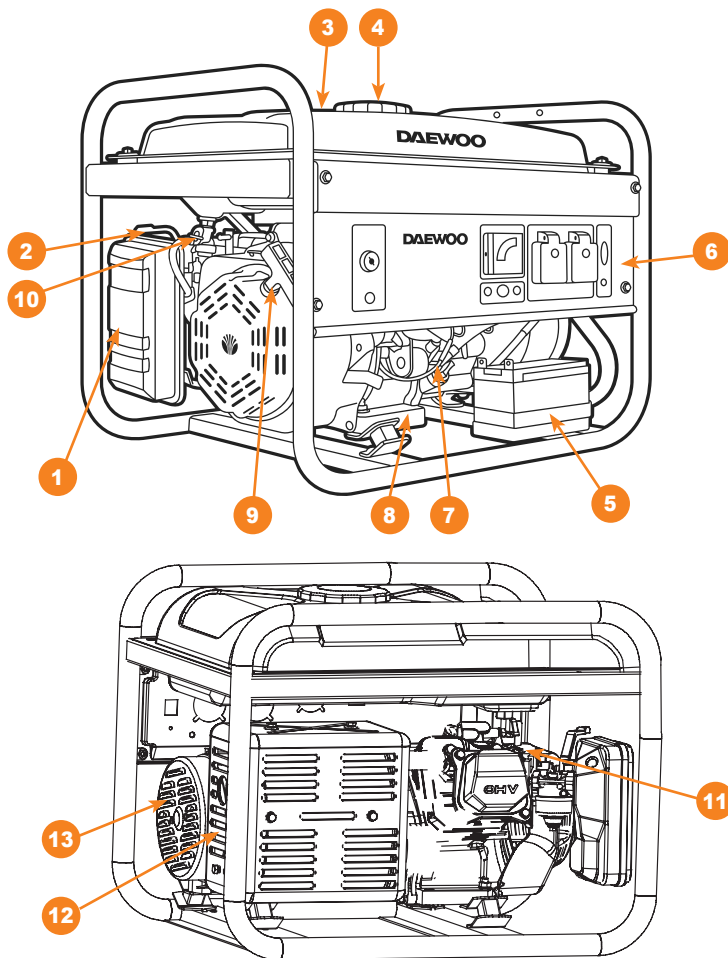
Модель	GDA 3500	GDA 3500E	GDA 3500DFE	GDA 6500/6500E	GDA 7500E-3	GDA 7500DPE-3
Макс. мощность, кВт при 220В / 380 В	3,2	3,2	3,2	5.5	2.2/6.5	6,5
Ном. мощность, кВт при 220В / 380 В	2,8	2,8	2,8	5.0	2.0/6.0	6
Напряжение, В	220	220	220	220	380/220	220/380
Производитель двигателя	DAEWOO	DAEWOO	DAEWOO	DAEWOO	DAEWOO	DAEWOO
Модель двигателя	series 210	series 210	DF-series 210	series 410	series 420	series 420
Мощность двигателя, л.с.	7,5	7,5	7,5	13	15	15
Объем двигателя, см ³	208	208	208	390	420	420
Топливный бак, л	18	18	18	30	30	30
Тип топлива	бензин	бензин	бензин + газ	бензин	бензин	бензин
Время работы при 50% загрузке, ч	15	15	15	19	18	18
Дисплей	Вольт-метр	3 in 1	3 in 1	3 in 1	3 in 1	3 in 1
Коэффициент мощности	1	1	1	1	1	1
Розетки	2x16A	2x16A	2x16A	1x16A 1x32A	1x16A 1x16A 380V	1x16A, 1x32A 1x16A 380V
ATS разъем	—	—	—	—	•	•
Выход 12 В	•	•	•	•	—	—
Электрический запуск	—	•	•	— / •	•	•
Транспортировочный комплект	опция	опция	опция	опция	опция	опция
Вес нетто, кг	40,4	44,7	45	70,7/78,6	81,7	86,9
Картер	0,6 л	0,6 л	0,6 л	1,1 л	1,1 л	1,1 л
Размеры (ДхВхШ), мм	605×430×425			695×545×555		710×580×570

* Допустимое отклонение от номинального напряжения - не более 10%

Модель	GDA 7500E / 7500DFE	GDA 8500E-3	GDA 8500E	GDA 9500DPE-3	GDA 9500E
Макс. мощность, кВт при 220В / 380 В	6,5	2,5/7,5	7,5	8,6	8,6
Ном. мощность, кВт при 220В / 380 В	6,0	2,3/7,0	7,0	8,0	8,0
Напряжение, В	220	380/220	220	380/220	220
Производитель двигателя	DAEWOO	DAEWOO	DAEWOO	DAEWOO	DAEWOO
Модель двигателя	series 420/ DF-series 420	series 440	series 440	series 460	series 460
Мощность двигателя, л.с.	15	18	18	19	19
Объем двигателя, см ³	420	445	445	465	465
Топливный бак, л	30	30	30	30	30
Тип топлива	бензин / бензин+ газ	бензин	бензин	бензин	бензин
Время работы при 50% загрузке, ч	18	18	18	18	18
Дисплей	3 in 1	3 in 1	3 in 1	3 in 1	3 in 1
Коэффициент мощности	1	0,8	1	0,8	1
Розетки	1x16A 1x32A	1x16A, 1x16A 380V	1x16A, 1x32A	1x16A 220V, 1x32A 220V, 1x16A 380V	2x16A, 1x32A
Силовые клеммы	—	—	—	1 фаза 50 А, 3 фазы 50 А	1 фаза 50 А
ATS разъем	•	•	•	•	•
Выход 12 В	—	—	—	—	—
Электрический запуск	•	•	•	•	•
Транспортировочный комплект	опция	•	•	•	•
Вес нетто, кг	81,3/84,8	94,1	93,4	94,1	93,4
Картер	1,1 л	1,1 л	1,1 л	1,1 л	1,1 л
Размеры (ДхВхШ), мм	695×545×555	830×580×570			

* Допустимое отклонение от номинального напряжения - не более 10%

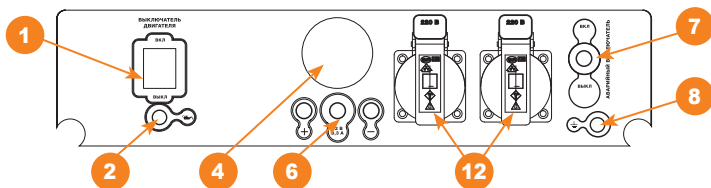
ОБЩИЙ ВИД И СОСТАВНЫЕ ЧАСТИ ИЗДЕЛИЯ



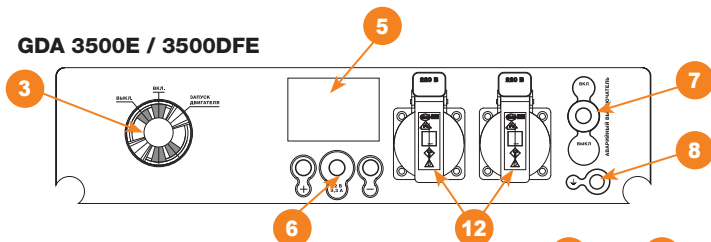
- | | |
|---|---------------------------|
| 1. Воздушный фильтр | 7. Масляный щуп |
| 2. Рычаг воздушной заслонки | 8. Крышка для слива масла |
| 3. Указатель уровня топлива | 9. Ручной стартер |
| 4. Крышка топливного бака | 10. Топливный кран |
| 5. Аккумуляторная батарея 12В (только на модели с электрозапуском) – «Е» на конце | 11. Свеча зажигания |
| 6. Панель управления | 12. Глушитель |
| | 13. Альтернатор |

ПАНЕЛЬ УПРАВЛЕНИЯ

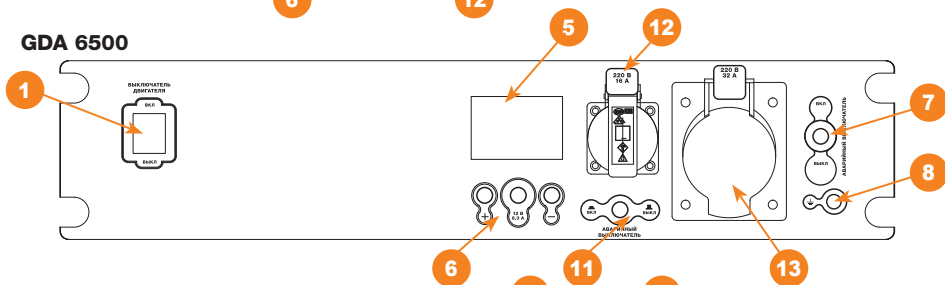
GDA 3500



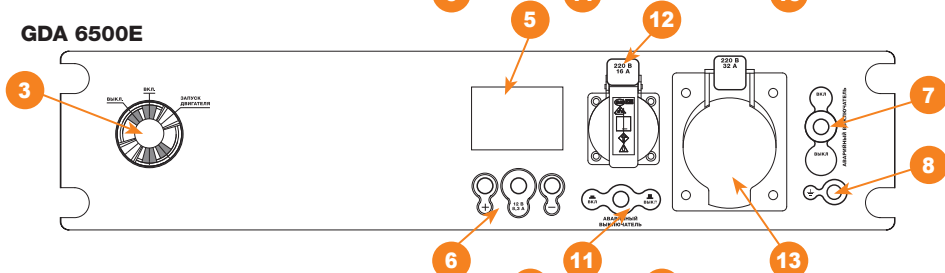
GDA 3500E / 3500DFE



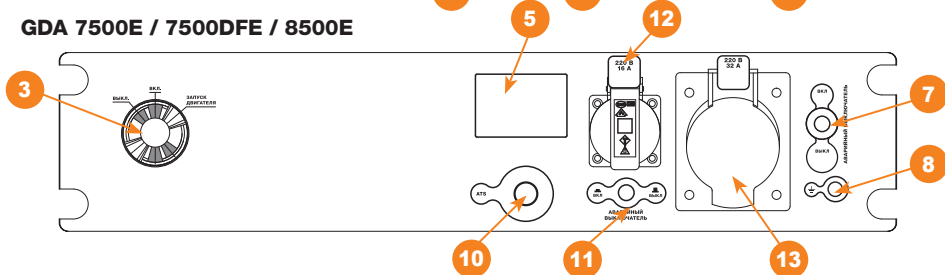
GDA 6500

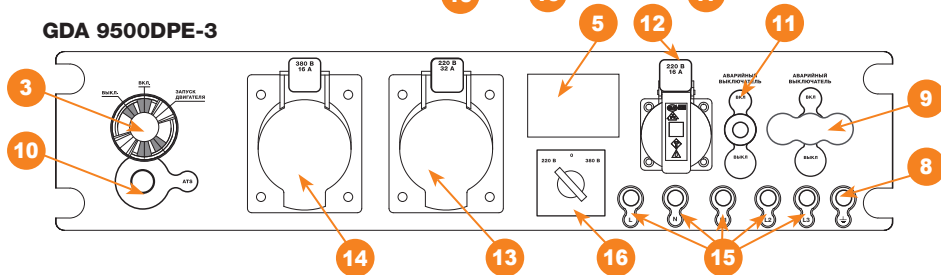
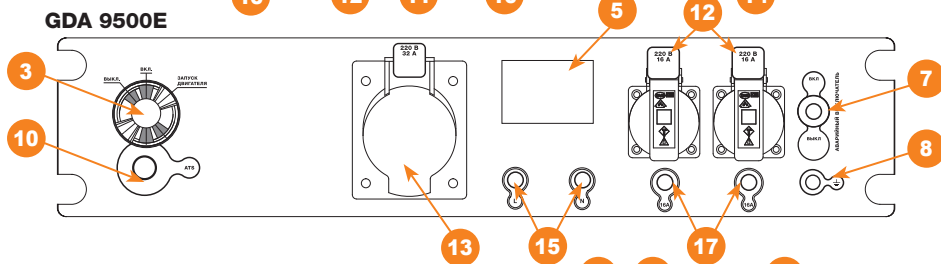
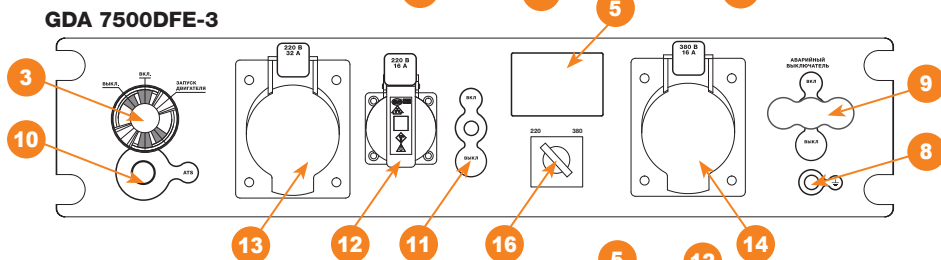
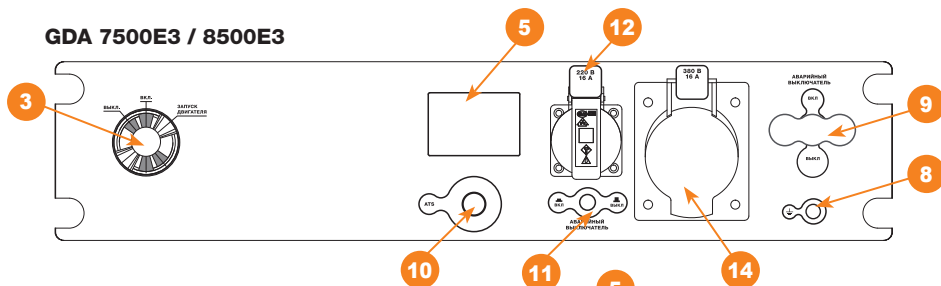


GDA 6500E



GDA 7500E / 7500DFE / 8500E





1. Выключатель двигателя (для моделей только с ручным запуском)
2. Индикатор низкого уровня масла
3. Ключ запуска двигателя (для моделей с электростартом)
4. Вольтметр
5. Дисплей 3 в 1 (напряжение, частота, моточасы)
6. Подключение 12 В
7. Аварийный выключатель генератора
8. Подключение заземления
9. Аварийный выключатель для 3-х фазного генератора
10. Подключение Системы автоматического запуска генератора (ATS)
11. Аварийный выключатель розетки 16А
12. Розетка 16А/220 В
13. Розетка 32А/220 В
14. Розетка 16А/380 В
15. Силовые клеммы
16. Переключатель 220/380 В
17. Предохранитель

ИНФОРМАЦИЯ ПО БЕЗОПАСНОСТИ

ВНИМАНИЕ

Перед началом эксплуатации внимательно прочитайте данное руководство пользователя. Работа с генератором без ознакомления с данным руководством может привести к повреждению техники и получению травм.

- Необходимо обратить особое внимание на следующие предупреждения:
- Никогда не используйте генератор в помещении с недостаточной вентиляцией. Выхлопные газы содержат ядовитый угарный газ.
- Генератор должен быть установлен на расстоянии не менее 1 метра от стен помещения и других предметов.
- Запрещается накрывать генератор во время работы.
- Все воспламеняемые или взрывоопасные продукты необходимо держать вдали от генератора.
- Устанавливайте генератор на расстоянии, как минимум, 1 м. от воспламеняющихся объектов.
- Не заливайте топливо во время работы генератора.
- Не курите во время заливки топлива.
- Не допускается использование керосина или другого топлива. Возможно использование только чистого неэтилированного бензина АИ 92.
- Не допускайте переполнения топливного бака.
- После заполнения бака, удалите все излишки топлива с поверхности.
- Необходимо устанавливать генератор на ровную, горизонтальную поверхность чтобы избежать утечки бензина.
- Не используйте генератор под дождем и в условиях повышенной влажности. Не трогайте генератор влажными руками.
- Не запускайте генератор при подключенной нагрузке.
- Никогда не трогайте выхлопную систему во время работы генератора или после остановки работы до его остывания.
- Перед началом эксплуатации генератора необходимо узнать варианты аварийной остановки.
- Необходимо всегда надевать защитную обувь при работе с генератором.
- Не допускайте никого к работе с генератором без прочтения данной инструкции.
- Держите детей и домашних животных вдали от генератора.

ОПИСАНИЕ СИМВОЛОВ



Внимание! При работе с устройством соблюдайте технику безопасности.



Внимание! Внимательно прочитайте руководство пользователя перед эксплуатацией.

Поломка устройства, вызванная несоблюдением условий эксплуатации, не является гарантийным случаем.

Сохраняйте эти инструкции на протяжении всего срока пользования бензинового генератора **DAEWOO**.

ВНИМАНИЕ

Несоблюдение указаний по технике безопасности может стать причиной поражения электрическим током, травм и пожара.

ПОДГОТОВКА К РАБОТЕ

Условия эксплуатации

Температура: от -15 °C до +40 °C

Влажность: не выше 95%

Высота над уровнем моря: ниже 1000 м

Проверка уровня масла (рис. 1)

- Выкрутить масляный щуп (7) и протереть его чистой тканью.
- Вставить щуп, не вкручивая его.
- Проверить уровень по метке на щупе.
- Если уровень масла ниже метки min, залить масло.
- Закрутить масляный щуп.



(рис. 1)

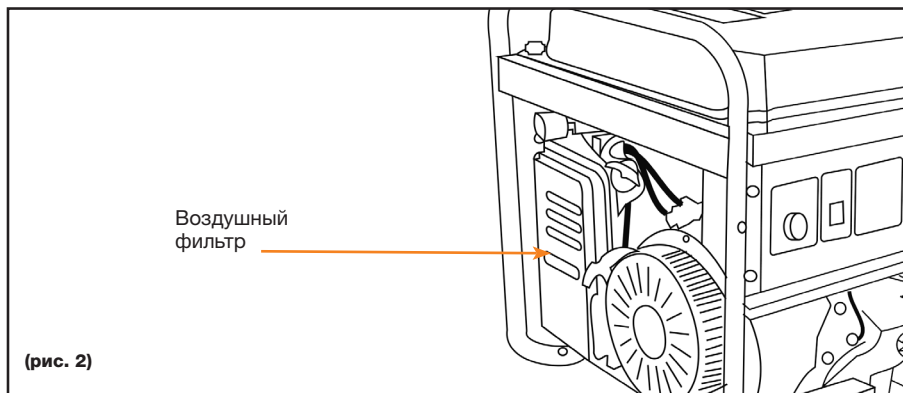
Проверка уровня топлива

- Проверить уровень топлива в баке по уровню (3)
- Открыть крышку топливного бака (4)
- Залить топливо
- Закрутить крышку топливного бака.

ЭКСПЛУАТАЦИЯ ГЕНЕРАТОРА

Подготовка воздушного фильтра (рис. 2)

- Открыть зажимы-фиксаторы крышки воздушного фильтра (1).
- Извлечь фильтр.
- Почистить фильтр теплой мыльной водой (рис. 3).
- Полностью высушить фильтр.
- Пропитать фильтр моторным маслом и удалить излишки масла.
- Установить фильтрующий элемент.
- Закрыть крышку воздушного фильтра.



(рис. 2)

1. Промыть

2. Просушить

3. Масло

4. Выжать



(рис. 3)



НЕ ВЫКРУЧИВАТЬ



НЕ ВЫКРУЧИВАТЬ

Перед запуском двигателя

- Убедитесь, что мощность инструментов или потребителей тока не превышает возможностей электрогенератора по нагрузке. Запрещается превышать номинальную мощность электрогенератора.
- Продолжительность эксплуатации электрогенератора в режиме подачи мощности в диапазоне от номинальной до максимальной не должна превышать 30 минут.

ВНИМАНИЕ

Генераторы с функцией электрозапуска укомплектованы кислотными обслуживаемыми аккумуляторными батареями. Батареи заправлены электролитом. Во время работы генератора происходит автоматическая подзарядка батареи. Если генератор не используется длительный период времени (более месяца) аккумуляторная батарея может разряжаться. В этом случае будет требоваться периодическая подзарядка аккумулятора.

ЗАПУСК ДВИГАТЕЛЯ

Запуск двигателя (рис.4)

- Перед запуском двигателя не подключать нагрузку к генератору.
- Открыть топливный кран (10).
- Установить воздушную заслонку (2) в положение «ЗАКР» (СНОКЕ).
- Произвести внешний осмотр генератора на предмет утечки ГСМ.



(рис. 4)

Ручной запуск:

Установить выключатель зажигания в положение «ВКЛ». Медленно потянуть стартер до тех пор, пока не почувствуете легкого сопротивления, затем плавным, но быстрым движением вытянуть стартер на всю длину шнура. Двигатель запустится. Не бросайте резко ручку стартера после запуска, а медленно верните стартер в исходное положение.

Электрозапуск:

Повернуть ключ в положение «ВКЛ». Повернуть и удерживать ключ в положении «ПУСК» до начала работы двигателя. После запуска двигателя сразу отпустить ключ.

- Медленно вернуть воздушную заслонку (2) в положение «ОТКР» (RUN).
- Не допускать одновременного подключения нескольких устройств.
- Запустить генератор на 3 минуты без подключения нагрузки.
- Для различных устройств при запуске требуется большая мощность.
- Подключить устройства друг за другом в соответствии с максимальной мощностью, допустимой для вашего генератора.
- Перед подключением удостовериться, что все устройства находятся в хорошем рабочем состоянии.
- Если подключенное устройство больше не работает или внезапно останавливается, немедленно отключите нагрузку с помощью аварийного выключателя, отключите устройство и выполните его проверку.
- Не забывайте отключать все устройства перед остановкой генератора.

ВНИМАНИЕ

Остановка генератора с подключенными потребителями мощности может привести к повреждению генератора.

- Если на дисплее (вольтметре) отображается значение напряжения $220V + / -10\%$ (50 Hz), Вы можете использовать генератор.
- Если значение напряжения на дисплее (вольтметре) выходит за рамки $220V + / -10\%$ (50 Hz), необходимо остановить генератор
- Постоянное напряжение 12В нельзя использовать одновременно с 220В.
- Подключение генератора к сети необходимо производить с помощью квалифицированного специалиста.
- Неправильное подключение может привести к серьезным повреждениям.

Остановка двигателя

- Выключите питание устройств, подключенных к генератору.
- Ручной запуск: Перевести выключатель зажигания в положение «**ВЫКЛ**».
- Электрический запуск: Повернуть ключ в положение «**ВЫКЛ**».
- Закройте топливный кран. Произвести внешний осмотр генератора.

Аварийный выключатель генератора.

Генераторы Daewoo оборудованы аварийным выключателем (7). Во время работы генератора с подключенной нагрузкой, аварийный выключатель должен находиться в положении «**ВКЛ**».

В случае срабатывания защиты от перегрузки аварийный выключатель автоматически перейдет в положение «**ВЫКЛ**» и остановит работу генератора. Это значит, что электростанция перегружена или потребитель неисправен.

Немедленно выключите генератор, проверьте исправность потребителей и самого генератора.

Аварийный выключатель розетки 16А.

Генераторы Daewoo с розетки 16А оборудованы аварийным выключателем розетки (11). Во время работы генератора с подключенной нагрузкой к этой розетки, аварийный выключатель должен находиться в положении «**ВКЛ**».

В случае срабатывания защиты от короткого замыкания аварийный выключатель автоматически перейдет в положение «**ВЫКЛ**» и остановит нагрузку на эту розетку. Это значит, что электростанция перегружена или потребитель, подключенный к этой розетке неисправен. При этом, потребители, подключенные к другим розеткам будут продолжать работу и генератор не выключится.

Немедленно отключите потребителя от розетки 16 А и проверьте его исправность.

ИСПОЛЬЗОВАНИЕ ГЕНЕРАТОРА В РЕЖИМЕ ATS

Блок автоматики Daewoo представляет собой автоматическую систему управления электростанцией для организации резервного энергоснабжения потребителей электрической энергии при отключении основного источника питания. Блок автоматики предназначен для совместной работы с электростанциями Daewoo, имеющими опцию автоматической работы и вынесенный на переднюю панель разъем для подключения блока.

Электростанции не имеющие такую опцию не могут быть использованы для совместной работы с блоком автоматики.

Конструктивно блок автоматики выполнен в металлическом корпусе с возможным креплением на стену. Соединение с электростанцией происходит с помощью специального кабеля управления (в комплекте) и силового провода. Подключение силового выхода электростанции, силового ввода электрической сети и резервируемых потребителей электрической энергии происходит при помощи винтовых клемм расположенных внутри блока.

Работа ATS в режиме AUTO

- Произвести подключение блока автоматики к электростанции и сети основного питания.
- Произвести подключение линии резервируемых потребителей.
- Перевести переключатель режима работы в положение «автоматическое».
- В случае наличия напряжения от основного источника питания система переходит в режим ожидания, снабжение энергией резервируемых потребителей происходит от основного источника питания.
- В случае отсутствия напряжения от основного источника питания, система производит запуск двигателя электростанции по описанному выше алгоритму и переключает питание резервируемых потребителей на электростанцию.

L	N	L	N	L	N
ОСНОВНАЯ СЕТЬ		Выход		ГЕНЕРАТОР	

Однофазное подключение

U ₁	V ₁	W ₁	N	U ₂	V ₂	W ₂	N	U ₃	V ₃	W ₃	N
ГЕНЕРАТОР				ОСНОВНАЯ СЕТЬ				Выход			

Трёхфазное подключение

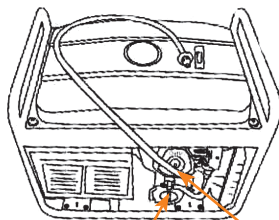
ОСОБЕННОСТИ РАБОТЫ С ГАЗОВЫМ ГЕНЕРАТОРОМ

Генераторы DAEWOO Dual Fuel — это профессиональные устройства для выработки электрического тока.

Генераторы Dual Fuel являются универсальными 2-х топливными генераторами способными работать на Газовом топливе и Бензине.

Газовые генераторы Daewoo оснащены всем необходимым оборудованием для подключения к газовому баллону и началу эксплуатации:

- Редуктор понижающий и стабилизирующий подачу газа.
- Шланг с коннектором для подключения газового баллона.



Редуктор

Шланг
подключения
газа

(рис. 5)

ВНИМАНИЕ

При работе генератора на сжиженном газе убедитесь, что вблизи нет источников открытого огня и искр.

- Перед использованием, убедитесь, что все шланги и разъемы надежно соединены.
- Подключайте все электроприборы **ТОЛЬКО** после прогрева двигателя генератора. (Из-за остатков бензина в карбюраторе, первое время двигатель может работать неустойчиво).
- Если происходит утечка газа, прекратите подачу газа на баллоне и оперативно отключите электроприборы.

ВНИМАНИЕ

- **Запрещено одновременное использование бензина и сжиженного газа.**
- **При использовании бензина подача газа должна быть прекращена.**
- **При использовании газа подача бензина должна быть прекращена.**
- **Отключите всю электрическую нагрузку от генератора перед стартом.**

Для запуска генератора на сжиженном газе, выполните следующие шаги:

Пуск и остановка двигателя.

ВНИМАНИЕ

- **Запуск газовых генераторов серии DF проводится от бензина.**
- **Перед запуском генератора убедитесь в том, что закрыта подача газа из баллона.**

Откройте подачу топлива из бака в карбюратор поворотом топливного крана (рис.6).
Закройте дроссельную заслонку (рис. 7).

Откройте
топливный
кран

(рис.6)



Закройте
воздушную
заслонку

(рис.7)

ВНИМАНИЕ

Не пользуйтесь дроссельной заслонкой, когда двигатель прогреет и при высокой температуре окружающей среды.

Включите зажигание двигателя поворотом ключа либо кнопки включения на лицевой панели в положение «ВКЛ».

Запуск двигателя при помощи ручного стартера.

Потяните ручку стартера плавно, пока не почувствуете зацепление и увеличение сопротивления, а затем резко дерните на полный взмах руки, при необходимости повторите попытку. Плавно верните ее, чтобы не повредить стартер.

ВНИМАНИЕ

Не бросайте резко ручку стартера после запуска, а медленно верните стартер обратно.

Запуск электрическим стартером (для модели GDA 7500 DFE, 3500 DFE).

Поверните ключ в положение «СТАРТ» и удерживайте его в этом положении до запуска двигателя, но не более чем 5 сек. Если двигатель не завелся, поверните ключ в положение «ВЫКЛ.» и повторите попытку запуска через 10 сек. Как только двигатель завелся, переведите ключ в положение «ВКЛ.».

ВНИМАНИЕ

Категорически запрещается производить регулировку клапанов раздаточного редуктора. Настройка клапана производится индивидуально к каждой модели генератора.

Когда двигатель прогреется, постепенно открывайте дроссельную заслонку.

Переход на газовое топливо.

Подсоедините газовый армированный шланг, выходящий от генератора к баллону с газом, зафиксировав его прижимной гайкой (поставляется в комплекте).

ВНИМАНИЕ

Под гайку необходимо установить уплотнительную одноразовую паронитовую прокладку (поставляется в комплекте). Допускается многократное использование паронитовой прокладки, замените данную прокладку в случае подтравливания газа в месте присоединения к баллону.

Перед открытием подачи газа перекройте подачу бензина, переводом топливного крана в положение «ЗАКР».

Ожидайте 5–10 секунд (но до того момента, пока двигатель не заглох) для выработки максимального количества бензина.

Переход с бензина на газ происходит только при работающем двигателе. Для перехода на другое топливо откройте подачу газа из баллона.

ВНИМАНИЕ

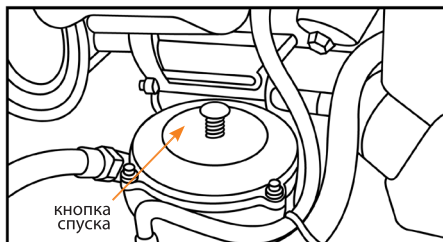
- Переход с бензина на сжиженный газ требуется проводить только на прогретом двигателе генератора.
- При переходе с бензина на газ двигатель некоторое время будет работать нестабильно, пока не выработается бензин из поплавковой камеры карбюратора.

Выключение двигателя.

Переведите выключатель двигателя в положение ВЫКЛ

Закройте газовый баллон.

Выпустите остаток газового топлива из топливной магистрали, нажав кнопку сброса давления расположенную на редукторе (рис.8).



(рис.8)

ТЕХНИЧЕСКОЕ ОБСЛУЖИВАНИЕ**Замена / Добавление масла в двигатель (рис. 9)**

Необходимо проверять уровень масла в двигателе в соответствии с графиком технического обслуживания. При понижении уровня масла необходимо добавить масло для обеспечения правильной работы.

При замене масла выполните следующие шаги:

Поместите емкость под двигателем для слива в нее масла.

Открутите сливную крышку (8), расположенную на двигателе под крышкой масляного щупа. Дайте маслу стечь.

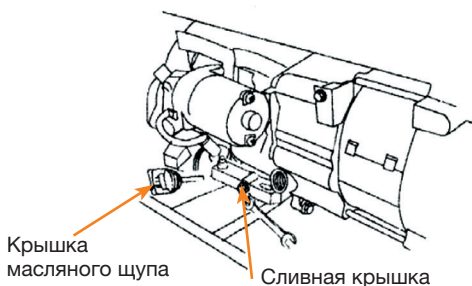
Установите на место крышку сливного отверстия и затяните ее.

Для добавления масла, выполните следующие шаги:

Удостоверьтесь, что генератор установлен на ровной поверхности.

Открутите крышку измерительного щупа на двигателе (7).

С помощью воронки (в комплект не входит) залейте в картер моторное масло высокой очистки. Рекомендуется использовать масло SAE 30 при температуре окружающей среды выше 50 С или всесезонное масло SAE 10W30 в любую погоду. После заполнения уровень масла должен быть близок к верхней части масляной горловины.



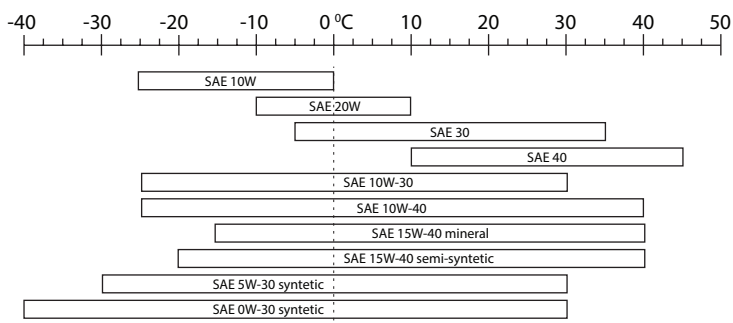
(рис. 9)



Рекомендованные масла

- Моторное масло в значительной степени влияет на эксплуатационные характеристики двигателя и является основным фактором, определяющим его ресурс.
- Используйте моторное масло, предназначенное для 4-х тактных двигателей с воздушным охлаждением, в состав которого входят моющие присадки, соответствующее или превосходящее требования стандартов категории SE по классификации API (или эквивалентное).
- В общем случае рекомендуется эксплуатировать двигатель на моторном масле с вязкостью SAE 5W30 или SAE 10W30. Моторные масла с иной вязкостью, указанной в таблице, могут быть использованы при условии, что средняя температура воздуха в вашем регионе не выходит за указанный температурный диапазон.
- Вязкость моторного масла по стандарту SAE или сервисная категория масла указаны на наклейке API емкости.

Рекомендуемые масла, в зависимости от температуры окружающей среды:



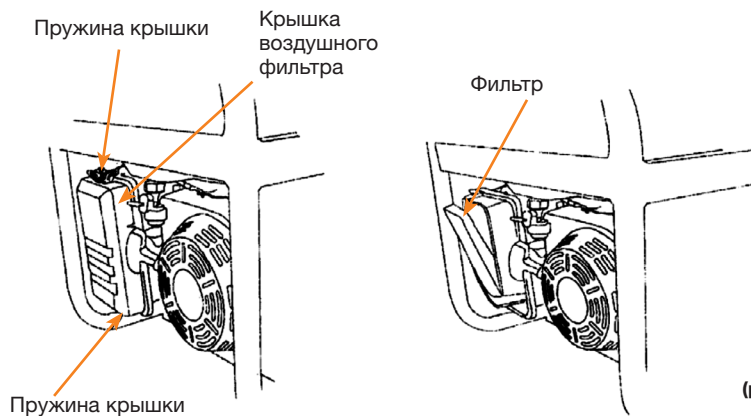
Обслуживание воздушного фильтра (рис. 10)

Регулярное техническое обслуживание воздушного фильтра позволяет сохранить достаточный воздушный поток в карбюраторе.

Время от времени проверяйте воздушный фильтр на предмет загрязнения.

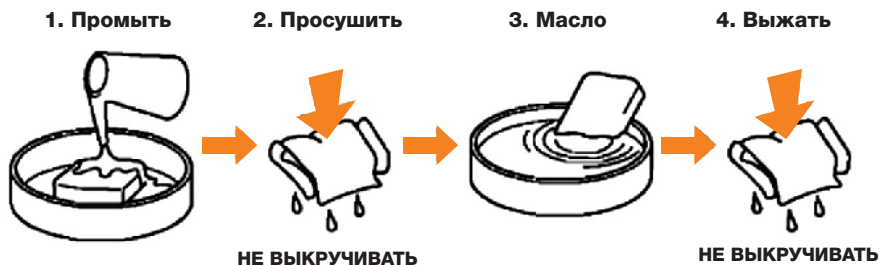
Отщелкните зажимы на верхней крышке воздушного фильтра.

Удалите губчатый фильтрующий элемент из корпуса.



(рис. 10)

Протрите грязь внутри пустого корпуса воздушного фильтра.
 Промойте губчатый фильтрующий элемент в теплой воде. Просушите его.
 Смочите сухой фильтрующий элемент чистым машинным маслом. Отожмите излишки масла.
 Производите замену воздушного фильтра на новый каждые 50 часов работы генератора.



Техническое обслуживание свечей зажигания (рис. 11)

Свеча зажигания является важным устройством для обеспечения правильной работы двигателя. Хорошая свеча зажигания должна быть целой, без нагара и иметь правильный зазор.

Для проверки свечи зажигания сделайте следующее:

Снимите колпачок свечи зажигания.

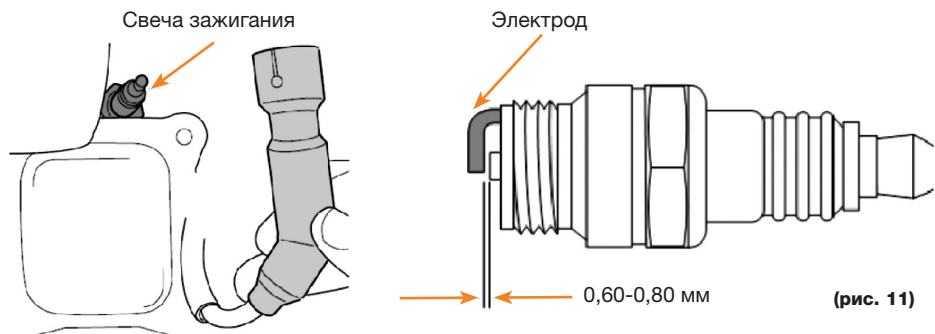
Выкрутите свечу зажигания с помощью свечного ключа.

Осмотрите свечу зажигания. Если она треснула, то ее необходимо заменить. Рекомендуется использовать свечи зажигания F6RTC, например, NGK BPR6ES.

Измерьте зазор. Он должен быть 0.7–0.8 мм.

При повторном использовании свечи зажигания, почистите ее с помощью проволочной щетки, чтобы удалить нагар и затем выставьте правильный зазор.

Вкрутите свечу зажигания на место с помощью свечного ключа. Установите на место колпачок свечи зажигания.



РЕКОМЕНДУЕМЫЙ ГРАФИК ТЕХНИЧЕСКОГО ОБСЛУЖИВАНИЯ

Периодичность технического обслуживания*	Действия	При каждом использовании	По окончании первого месяца или через первые 20 часов работы	Каждые 6 месяцев или 50 часов работы	Каждый год или 300 часов работы	Каждые 2 года или 500 часов работы
Моторное масло	проверка уровня	x				
	замена		x	x***		
Масляный фильтр	при каждой смене масла					
Воздушный фильтр**	проверка (осмотр)	x				
	очистка			x***		
	замена					x
Свеча зажигания	проверка / регулировка	x		x		
	замена				x	
Искрогаситель (при наличии)**	очистка				x	
Обороты двигателя**	проверка/ регулировка				x	
Тепловые зазоры клапанов**	проверка/ регулировка				x	
Камера сгорания**	очистка					x
Топливный фильтр	замена				x***	
Топливный бак**	очистка					x
Топливо-провод	проверка (осмотр)	x				
	замена					x

* Временной интервал или часы работы, в зависимости от того, что наступит раньше.

** Рекомендуется обращаться в авторизованный сервисный центр DAEWOO.

*** ВНИМАНИЕ!! Интервалы между проверками и техническим обслуживанием сокращаются при эксплуатации в условиях повышенной запыленности. Несоблюдение периодичности технического обслуживания может привести к поломке двигателя, что не будет являться гарантийным случаем.

ПОИСК НЕИСПРАВНОСТЕЙ

Неисправность	Возможная причина	Устранение неисправности
Двигатель не запускается	Переключатель двигателя установлен в позицию «ВЫКЛ»	Установите переключатель двигателя в позицию «ВКЛ»
	Топливный кран установлен на «ЗАКР»	Поверните топливный клапан в положение «ОТКР»
	Открыт рычаг воздушной заслонки	Закройте рычаг
	Нет топлива в двигателе	Залейте топливо
	В двигателе находится грязное или стоее топливо	Замените топливо в двигателе
	Свеча зажигания закопчилась или имеет повреждения; неправильное расстояние между электродами	Очистите свечу зажигания или замените; установите расстояние между электродами
Затрудненный пуск или мощность двигателя снижается	Топливный бак загрязнен	Очистите топливный бак
	Воздушный фильтр загрязнен	Очистите воздушный фильтр
	Вода в топливном баке и карбюраторе; карбюратор закупорен	Опустошите топливный бак; очистите топливопровод и карбюратор
	Неправильное расстояние между электродами свечи зажигания	Установите расстояние между электродами
Двигатель перегревается	Воздушный фильтр загрязнен	Очистите воздушный фильтр
	Ребра охлаждения загрязнены	Очистите ребра охлаждения
Двигатель запускается, но на выходе нет напряжения	Сработал автоматический выключатель	Установите автоматический выключатель в положение «ВКЛ»
	Плохие кабели подключения	При использовании удлинителя замените его
	Неисправность подключенного электрического устройства	Попробуйте подключить другое устройство
Генератор работает, но не поддерживает подключенные электрические устройства	Перегрузка генератора	Попробуйте подключить меньшее количество устройств
	Короткое замыкание на одном из подключенных устройств	Попробуйте отключить неисправное устройство
	Воздушный фильтр загрязнен	Очистите воздушный фильтр
	Недостаточные обороты двигателя	Обратитесь в авторизованный сервисный центр

СПИСОК ЭНЕРГОПОТРЕБИТЕЛЕЙ

Классификация моделей генераторов по источникам потребления электрического тока

Техника	GDA3500/GDA3500E		GDA6500/GDA6500E GDA7500E/GDA7500E-3		GDA8500E/GDA8500E-3 GDA9500E/GDA9500DPE-3	
	Несколько потребителей одновременно	При индивидуальном подключении	Несколько потребителей одновременно	При индивидуальном подключении	Несколько потребителей одновременно	При индивидуальном подключении
Электроинструмент	●		●		●	
Радиоприемник	●		●		●	
Радиотелефон	●		●		●	
Видеомагнитофон	●		●		●	
Зарядное устройство	●		●		●	
Лампы накаливания (4X60BT)	●		●		●	
Телевизор	●		●		●	
Микроволновая печь	●		●		●	
Вентилятор	●		●		●	
Холодильник			●		●	
Радиатор			●		●	
Поверхностный насос				●		●
Дренажный насос				●		●
Инверторная сварка				●		●
Автоматическая мойка				●		●
Парогенератор				●		●
Кофемашина	●			●		●
Сушильный шкаф	●			●		●
Посудомоечная машина	●			●		●
Электрическая плита				●		●
Электрический чайник		●		●		●
Фен для сушки волос	●			●		●
Духовой шкаф				●		●
Тостер				●		●
Пылесос				●		●

Классификация основана на средних показателях потребляемой мощности указанной техники. Отдельные образцы техники требуют специальных условий подключения и индивидуального подбора генератора.

ВНИМАНИЕ

Внимательно читайте инструкцию по эксплуатации подключаемых источников потребления тока. Не перегружайте генератор. Не подключайте к генератору технику через разветвители тока.

ВНИМАНИЕ

Приведенный список оборудования основан на средних значениях мощности приборов. Внимательно читайте инструкции по эксплуатации приборов.

Потребитель	Мощность (Вт)
Фен для волос	450-1200
Утюг	500-1100
Электроплита	800-1800
Тостер	600-1500
Кофеварка	800-1500
Обогреватель	1000-2000
Гриль	1200-2300
Пылесос	400-1000
Радиоприемник	50-250
Телевизор	100-400
Холодильник	100-150
Духовой шкаф	1000-2000
Морозильная камера	100-400
Дрель	400-800
Перфоратор	600-1400
Точильный станок	300-1100
Дисковая пила	750-1600
Электрорубанок	400-1000
Электролобзик	250-700
УШМ	650-2200
Компрессор	750-3000
Водяной насос	750-3900
Распиловочный станок	1800-4000
Установка высокого давления	2000-4000
Электрокосилка	750-3000
Кондиционер	1000-5000
Электродвигатели	550-5000
Вентиляторы	750-1700

ХРАНЕНИЕ ГЕНЕРАТОРА

- Помещение для хранения генератора должно быть сухим и не пыльным. Кроме того, устройство следует хранить в недоступном для детей месте.
- Возможные неисправности на устройстве следует устранять, в принципе, перед установкой генератора на хранение, чтобы он находился всегда в состоянии готовности к эксплуатации.

При длительном хранении генератора необходимо соблюдать следующие условия:

- Все наружные части двигателя и устройства, особенно ребра охлаждения, надо тщательно очистить.
- Открутите винт поплавковой камеры карбюратора и опустошите ее.
- Открутите винт слива масла и слейте масло в емкость.
- Снимите свечу зажигания.
- Залейте чайную ложку (5-10 мл) моторного масла в цилиндр.
- Потяните несколько раз шнур стартера, чтобы масло распределилось по стенкам цилиндра.
- Вверните свечу зажигания.
- Потяните рукоятку стартера до появления сопротивления, при этом поршень займет положение верхней точки такта сжатия. И впускные, и выпускные клапаны будут закрыты. Хранение электрогенератора в таком виде предохранит его от внутренней коррозии двигателя.
- Плавное отпустите рукоятку стартера.
- После нескольких неудачных запусков с использованием электростартера, аккумуляторы могут разрядиться, поэтому перед началом эксплуатации генератора необходимо выполнить полную зарядку аккумуляторов.

ТРАНСПОРТИРОВКА

Устройство должно транспортироваться в положении, указанном на коробке. При погрузочно-разгрузочных работах не допускается подвергать устройство ударным нагрузкам.

Устройство должно быть надежно закреплено, что бы не допускать его перемещения внутри транспортного средства.

УТИЛИЗАЦИЯ УСТРОЙСТВА

- Устройство, инструкцию по эксплуатации, и все комплектующие детали следует хранить на протяжении всего срока эксплуатации. Должен быть обеспечен свободный доступ ко всем деталям и всей необходимой информации для всех пользователей устройства.
- Данное устройство и комплектующие узлы изготовлены из безопасных для окружающей среды и здоровья человека материалов и веществ.
- Тем не менее, для предотвращения негативного воздействия на окружающую среду, по окончании использования устройства, либо по истечению срока его службы, или его непригодности к дальнейшей эксплуатации, устройство подлежит сдаче в приемные пункты по переработке металлолома и пластмасс.
- Утилизация устройства и комплектующих узлов заключается в его полной разборке и последующей сортировке по видам материалов и веществ, для последующей переплавки или использования для вторичной переработки.
- По истечению срока службы, устройство должно быть утилизировано в соответствии с нормами, правилами и способами, действующими в месте утилизации бытовых приборов.
- Утилизация устройства должна быть произведена без нанесения экологического ущерба окружающей среде, в соответствии с нормами и правилами, действующими на территории Таможенного союза.
- Технические жидкости (топливо, масло) необходимо утилизировать отдельно, в соответствии с нормами утилизации отработанных нефтепродуктов, действующими в месте утилизации.
- Не выливайте отработанное масло в канализацию или на землю. Отработанное масло должно сливаться в специальные емкости и отправляться в пункты сбора и переработки отработанных масел.

ГАРАНТИЙНЫЙ ПЕРИОД:

Основной гарантийный срок на изделие составляет **12 месяцев** со дня продажи. В течение Гарантийного срока устраняются бесплатно неисправности, возникшие из-за применения некачественного материала при производстве и дефекты сборки, допущенные по вине производителя. Гарантия вступает в силу только при правильном заполнении Гарантийного талона. Изделие принимается в ремонт в чистом виде и полной комплектности.

ДОПОЛНИТЕЛЬНАЯ ГАРАНТИЯ ХХL:

Производитель предоставляет Дополнительную гарантию - **24 месяца** на изделие с даты окончания основного Гарантийного срока.

Дополнительная гарантия вступает в силу только при условии выполнения следующих требований:

- Регистрация потребителем приобретенного товара на веб-сайте в сети Интернет по адресу: www.daewoo-power.ru не позднее 30 дней с момента покупки. Подтверждением успешной регистрации является ответное письмо, направленное на указанный при регистрации e-mail адрес.
- Прохождение планового технического обслуживания (далее «ТО») в авторизованном сервисном центре с соответствующей отметкой в Гарантийном талоне. График технического обслуживания и перечень работ указаны в Руководстве пользователя каждого Изделия, а также на веб-сайте в сети Интернет по адресу: www.daewoo-power.ru
- Соблюдение потребителем всех требований и рекомендаций по эксплуатации Изделия, указанных в Руководстве пользователя.

При невыполнении любого из выше указанных требований считается, что Дополнительная гарантия не установлена. Дополнительная гарантия не распространяется на отдельные детали, комплектующие, расходные материалы, дефекты и случаи, на которые не установлен основной Гарантийный период.

УСЛОВИЯ ПРЕДОСТАВЛЕНИЯ ГАРАНТИИ:

Гарантийные обязательства распространяются только на производственные дефекты.

Большинство изделий требуют определенного ухода и регулярного технического обслуживания. Порядок прохождения обслуживания указан в инструкции по эксплуатации для каждого изделия. ТО должно проводиться только специалистами авторизованных сервисных центров с соответствующей отметкой в Гарантийном талоне. В случае не своевременного выполнения ТО, если это явилось причиной возникновения неисправностей (дефектов) каких-либо узлов и агрегатов Изделия, покупатель полностью теряет право на дополнительную гарантию.

Техническое обслуживание продукции не является гарантийным обязательством изготовителя (продавца) и оплачивается потребителем по расценкам авторизованного сервисного центра.

На все изделия установлен ограниченный срок службы, указанный в инструкции по эксплуатации каждого изделия. По истечении установленного срока службы изготовитель не несет ответственности за безопасное использование изделия.

Информация о технически сложных товарах. Пункт 3 Перечня технических сложных товаров, утвержденного Постановлением Правительства РФ от 10.11.2011 г. №924 включает тракторы, мотоблоки, мотокультиваторы, машины и оборудование для сельского хозяйства с двигателем внутреннего сгорания (с электродвигателем). Согласно разъяснению Минпромторга России (письмо от 10.04.2012 г. № 08-693), к указанным машинам и оборудованию относятся: мотокосы, триммеры, кусторезы, газонокосилки, косилки для высокой травы, генераторы (бензиновые и дизельные), мотопомпы, электронасосы, бензопилы и электропилы, мойки высокого давления,

дизельные (электрические и газовые) нагреватели, снегоочистители роторные, малогабаритные машины для уборки снега.

В случае несвоевременного извещения о выявленных неисправностях, продавец, импортер или уполномоченная организация вправе отказать полностью или частично от удовлетворения предъявляемых претензий (ст. 483 ГК РФ).

Гарантия исключает действия обстоятельств непреодолимой силы, находящиеся вне контроля производителя.

Заводской брак определяется экспертной комиссией авторизованного сервисного центра.

ГАРАНТИЯ НЕ РАСПРОСТРАНЯЕТСЯ:

- На механические повреждения (трещины, сколы и т.д.) и повреждения, вызванные воздействием агрессивных сред, загрязнением, попаданием инородных предметов внутрь изделия и вентиляционные решетки, а также на повреждения, наступившие вследствие неправильного хранения (коррозия металлических частей);
- На неисправности, вызванные засорением топливной или охлаждающей систем;
- На неисправности, возникшие вследствие перегрузки изделия или неправильной эксплуатации, применения изделия не по назначению, а также при нестабильности параметров электросети, превышающих нормы, установленные ГОСТ Р 54149-2010. Безусловными признаками перегрузки изделия являются оплавление или изменение цвета деталей вследствие воздействия высокой температуры, одновременный выход из строя двух и более узлов, задиры на поверхностях цилиндра или поршня, разрушение поршневых колец, шатунных вкладышей. Также гарантийные обязательства не распространяются на выход из строя автоматического регулятора напряжения электрогенераторов вследствие неправильной эксплуатации;
- На быстроизнашиваемые части (угольные щетки, ремни, резиновые уплотнители, сальники, амортизаторы, пружины сцепления, свечи зажигания, глушители, форсунки, шкивы, направляющие ролики, тросы, ручные стартеры, зажимные патроны, цанги, съемные аккумуляторы, фильтрующие, смазку, сменные приспособления, оснастку, ножи, буры и т.п.) и предохранительные элементы (плавкие предохранители, срезные болты, латунные шестерни, торсионные пружины, демпферные валы и т.п.);
- На профилактику, обслуживание изделия (чистка, промывка, смазка и т.п.), установку и настройку изделия;
- На электрические кабели с механическими и термическими повреждениями;
- На изделие, вскрывавшееся или отремонтированное вне авторизованного сервисного центра. Признаками вскрытия изделия вне авторизованного сервисного центра являются, в том числе заломы шлицевых частей крепежных элементов;
- В случае эксплуатации изделия с признаками неисправности (повышенный шум, вибрация, потеря мощности, снижение оборотов, запах гари);
- На неисправности, возникшие при использовании изделия для нужд, связанных с осуществлением предпринимательской деятельности, сдачи в аренду, эксплуатацией более 50 ч/мес;
- В случае естественного износа изделия, износа трущихся частей (выработка ресурса);
- В случае, если гарантийный талон не заполнен или отсутствует печать (штамп) Продавца;
- При отсутствии подписи владельца на гарантийном талоне.

Телефон службы технической поддержки DAEWOO 8-800-301-10-12

www.daewoo-power.ru

Power your skills



DAEWOO
POWER PRODUCTS

Manufactured under license of Daewoo International Corporation, Korea

WWW.DAEWOO-POWER.RU

Bep. 2