



**ПЫЛЕСОС ПРОМЫШЛЕННЫЙ
УНИВЕРСАЛЬНЫЙ
THE INDUSTRIAL VACUUM CLEANER**

**ПАСПОРТ
И
РУКОВОДСТВО
ПОЛЬЗОВАТЕЛЯ**



ED-VC20P, ED-VC30P



Уважаемый покупатель!

Компания EDON выражает Вам признательность за приобретение нашего электроинструмента. Изделия под торговой маркой EDON постоянно совершенствуются и улучшаются. Поэтому технические характеристики и дизайн могут меняться без предварительного уведомления. В связи с этим, приносим Вам извинения за возможные причиненные неудобства. При покупке требуйте проверку инструмента на работоспособность. Сохраните настоящее руководство и сделайте его доступным другим пользователям.

1. ОБЩИЕ УКАЗАНИЯ

1.1. Пылесосы универсальные моделей **ED-VC20P, ED-VC30P** (далее пылесос) предназначены для уборки в помещениях: сбора древесной стружки и опилок, пыли, легких фракций строительного мусора, образовавшегося при работе ручных и электрических машин (сухая уборка) и сбора воды с поверхности пола (влажная уборка).

ВНИМАНИЕ! Сбор агрессивных, горючесмазочных (ГСМ), вязких и взвешенных жидкостей (эмульсий, суспензий, мастик, клеев, побелок, красок на водной основе и т.п.), а также смазывающее - охлаждающих жидкостей, используемых при работе ручных, переносных и стационарных машин и станков категорически запрещен!

Для одновременного (автоматического) включения и отключения пылесоса и ручных и переносных электрических машин (далее электроинструмент) на корпусе пылесоса установлена электрическая розетка.

1.2. Пылесос предназначен для работы от однофазной сети переменного тока напряжением 220В ± 10% частотой 50 Гц.

1.3. Пылесос предназначен для эксплуатации в следующих условиях:

- температура окружающей среды от 1°C до 35°C;
- относительная влажность воздуха до 80 % при температуре 25°C.

1.4. Если пылесос внесен в зимнее время в отапливаемое помещение с улицы или из холодного помещения, не распаковывайте и не включайте его в течение 8 часов. Пылесос должен прогреться до температуры окружающего воздуха. В противном случае он может выйти из строя при включении.

1.5. Приобретая пылесос, проверьте его работоспособность, комплектность, наличие гарантийных талонов в руководстве по эксплуатации, дающих право на бесплатное устранение заводских дефектов в период гарантийного срока при наличии на них даты продажи, штампа магазина и разборчивой подписи или штампа продавца.

1.6. После продажи пылесоса претензии по его некомплектности не принимаются.

ВНИМАНИЕ! В связи с постоянной деятельностью по совершенствованию аппарата изготовитель оставляет за собой право вносить в его конструкцию незначительные изменения, не отраженные в настоящем руководстве и не влияющие на эффективную и безопасную работу аппарата.

2. ТРЕБОВАНИЯ БЕЗОПАСНОСТИ

2.1 При эксплуатации пылесоса соблюдайте общие правила безопасности при работе с электроприборами. Используйте пылесос только так, как прописано в инструкции.

Любое использование в целях, непредусмотренных изготовителем может привести к возгоранию, поражению электрическим током или ранению.

2.2 По типу защиты от поражения электрическим током пылесос относится к классу I по ГОСТ Р МЭК 335-1-94.

2.3 Запрещается эксплуатация пылесоса в помещениях:

- с относительной влажностью более 93%;
- со взрывоопасной средой;
- с химически активной средой, разрушающей металлы и изоляцию.

2.4 Отключайте пылесос от сети (вынимайте вилку из сетевой розетки):

- при уборке и чистке пылесоса;
- при отключении напряжения в электрической сети, по окончании работы пылесоса.

2.5 Внимание! В целях обеспечения пожарной безопасности соблюдайте следующие правила:

- перед включением изделия в электрическую сеть, проверьте отсутствие повреждений изоляции шнура питания и вилки;

- следите за тем, чтобы шнур питания не был пережат предметами, не проходил под ковром, не прокладывайте шнур питания в проходах и местах, где его сложно обойти;
 - устанавливайте пылесос на расстоянии не менее одного метра от легковоспламеняющихся предметов (синтетические материалы, мебель и т.п.), не ставьте на ковровые покрытия полов;
 - не ставьте пылесос в непосредственной близости от розетки сетевого электроснабжения;
 - при работе устанавливайте пушку на ровную плоскую твердую поверхность, чтобы избежать падения.
 - не закрывайте ни при каких условиях отверстия для входа и выхода воздуха. Это может привести к повреждению пылесоса. Повреждение электроприбора из-за нарушений требований, описанных в данном руководстве, исключает возможность бесплатного гарантийного ремонта
- 2.6 При повреждении шнура питания следует обратиться в специализированные ремонтные мастерские для его замены.
- 2.7 Внимание! Не пользуйтесь пылесосом в непосредственной близости от ванны, душа или плавательного бассейна.
- 2.8 Запрещается эксплуатация пылесоса без заземления, (розетка с заземлением).
- 2.9 Переносите прибор только за ручку. Не следует допускать детей и животных к работающему пылесосу.

Внимание! Нарушение правил использования данного оборудования может привести к его повреждению. Повреждение электроприбора из-за нарушений требований, описанных в данном руководстве, исключает возможность бесплатного гарантийного ремонта.

Перед использованием пылесоса полностью размотайте шнур питания.

Слив воды из пылесоса осуществляется только после полного отключения пылесоса от источника электрического тока.

Используйте только оригинальные и рекомендованные комплектующие, соблюдая все указания к ним.

3. ТЕХНИЧЕСКИЕ ХАРАКТЕРИСТИКИ

Таблица 1.

Наименование параметра	Значение параметра	
	ED-VC20P	ED-VC30P
Номинальное напряжение питания, (В)	220 ±10%	
Частота сети, (Гц)	50	
Род тока	переменный, однофазный	
Тип двигателя	коллекторный	
Максимальная потребляемая мощность, (Вт)	1400	
Разряжение, (мБар)	180	
Емкость бака пылесборника, (л)	20	30
Наличие розетки для подключения электроинструмента	Да	
Макс, мощность подключаемого электроинструмента, (Вт)	2000	
Минимально необходимая мощность подключаемого к пылесосу электроинструмента для их синхронной работы, (Вт)	100	
Длина шланга, (м)	3	
Масса (нетто), (кг)	6,75	7,1
Размер упаковки (ДхШхВ), мм	355x355x450	355x355x580

ВНИМАНИЕ! Технические характеристики на инструмент могут быть изменены без предварительного уведомления.

КОМПЛЕКТАЦИЯ ПЫЛЕСОСА

Рис.1



ВНИМАНИЕ! Комплектация инструмента может изменяться заводом-изготовителем без предварительного уведомления.

4. ОСНОВНЫЕ ЭЛЕМЕНТЫ И ОРГАНЫ УПРАВЛЕНИЯ

Рис. 2



НАИМЕНОВАНИЕ ОСНОВНЫХ ЭЛЕМЕНТОВ И ОРГАНОВ УПРАВЛЕНИЯ

1. Основание
2. Колесо-ролик
3. Насадка
4. Бак
5. Шланг гофрированный
6. Удлинитель телескопический
7. Секция электродвигателя
8. Переключатель трехпозиционный
9. Розетка для подключения электрического инструмента
10. Ручка
11. Замок
12. Поплавковый предохранительный клапан
13. Корпус фильтра
14. Фильтр бумажный
15. Фильтр полиуретановый
16. Гнездо
17. Мешок для пыли

Рис.3



5. ПОДКЛЮЧЕНИЕ ПЫЛЕСОСА К ИСТОЧНИКУ ПИТАНИЯ

ВНИМАНИЕ! Для вашей собственной безопасности никогда не подключайте шнур питания пылесоса к розетке электросети до окончания сборки, изучения руководства по эксплуатации и правил техники безопасности.

5.1. Электрические соединения. Требования к шнуру питания.

Запрещается переделывать вилку шнура питания пылесоса, если она не стыкуется с розеткой питающей сети. Квалифицированный электрик должен установить соответствующую розетку. Розетка, к которой подключается пылесос, обязательно должна иметь заземляющий контакт. При повреждении шнура питания его необходимо заменить; замену должен производить только изготовитель или сертифицированный сервисный центр.

5.2. Требования к электродвигателю

Если электродвигатель не запускается или внезапно останавливается при работе, сразу же отключите пылесос. Отсоедините вилку шнура питания пылесоса от розетки и попытайтесь по таблице возможных неисправностей найти и устранить возможную причину.

Колебания напряжения сети в пределах $\pm 10\%$ относительно номинального значения не влияют на нормальную работу пылесоса. Желательно, чтобы на электродвигатель подавалось напряжение 220 В.

Чаще всего проблемы с электродвигателем возникают при плохих контактах в разъёмах, при перегрузках, пониженном напряжении питания (возможно, вследствие недостаточного сечения подводящих проводов). Поэтому всегда с помощью квалифицированного электрика проверяйте все разъёмы, рабочее напряжение и потребляемый ток.

При большой длине и малом поперечном сечении подводящих проводов на этих проводах происходит дополнительное падение напряжения, которое приводит к проблемам с электродвигателем. Поэтому для нормального функционирования этого пылесоса необходимо достаточное поперечное сечение подводящих проводов. Приведённые в таблице 2 данные о длине подводящих проводов относятся к расстоянию между распределительным щитом, к которому подсоединен пылесос и вилкой штепсельного разъёма пылесоса. При этом, не имеет значения, осуществляется подвод электроэнергии к пылесосу через стационарные подводящие провода, через удлинительный кабель или через комбинацию стационарных и удлинительных кабелей.

Удлинительный провод должен иметь на одном конце вилку с заземляющим контактом, а на другом - розетку, совместимую с вилкой вашего пылесоса.

- пылесос должен быть обязательно заземлен через розетку с заземляющим проводом.

ВНИМАНИЕ! Несоблюдение указанных выше мер безопасности существенно снижает эффективность электрической защиты, предусмотренной производителем, и может привести к травмам оператора (электротряск), поломке оборудования, пожару.

6. СБОРКА ПЫЛЕСОСА

Внимание!!! При сборке пылесос должен быть отключен от источника электрического тока.

6.1. Установка ножек-колес

Переверните пылесос. Установите четыре ножки-колеса (2) в специальные отверстия в нижней части основания. Поставьте пылесос роликами (2) на горизонтальную ровную устойчивую поверхность.

6.2. Установка фильтра

Работа пылесоса без фильтра категорически запрещена! Разблокируйте два замка (11) с обеих сторон пылесоса и за ручку (10), снимите секцию электродвигателя (7).

В зависимости от вида уборки, установите соответствующий фильтр. Для сухой уборки (без всасывания воды) на корпус фильтра (13) установите фильтр складчатый бумажный (14) или фильтр полиуретановый (15).

Так же при сухой уборке с внутренней стороны бака (4) на гнездо (16) установите фильтр-мешок бумажный (17). (Рис.4) Всегда следите за заполнением мешка (17) и заменяйте его по мере наполнения (см. Раздел 11). При влажной уборке (всасывание воды) разрешается устанавливать только фильтр полиуретановый (15).

После установки соответствующего фильтра за ручку (10) правильно установите секцию электродвигателя (7) на бак (4) и заблокируйте два замка (11). Следите за тем, чтобы поплавковый предохранительный клапан (12) свободно перемещался в корпусе фильтра (13) и при установке секции двигателя (7) на бак (4) находился в нижней части корпуса фильтра (13).

6.3. Установка гофрированного шланга

Вращательным движением установите раструб шланга (5) в гнездо (16) так, чтобы замок (выступ) на раструбе шланга (5) вошел в фиксирующий паз гнезда (16).

Следите за тем, чтобы шланг (5) не перекручивался, и движению воздуха в нем ничто не мешало. Не допускайте передавливания шланга (5).

7. ПОДГОТОВКА К РАБОТЕ

7.1. Действие трех позиционного переключателя

Перед работой внимательно изучите действие трехпозиционного переключателя (8):

- Нейтральная (средняя) позиция - пылесос выключен;
- Позиция «I» - пылесос включается через несколько секунд только после пуска подключенного к розетке (9) электроинструмента, и пылесос отключается через несколько секунд только после остановки подключенного к розетке (9) электроинструмента;
- Позиция «II» пылесос включен, независимо от факта подключения инструмента к розетке (9).

7.2. Установка насадок

На патрубок всасывающего шланга (5) установите насадку (3). Тип насадки выбирается в зависимости от особенностей уборки. В комплект поставки входят четыре насадки (см. Рис.1). Для удаления пыли из труднодоступных мест, ящиков, шкафов, щелей, отопительных радиаторов используется щелевая насадка (Д) (Рис.1).

Для чистки ковров и полов предназначена насадка2 (Рис.1) для сухой уборки, которая имеет два фиксированных положения щетки - щетина выдвинута и щетина убрана. Фиксация щетки производится с помощью специальной педали.

Насадка1, (Рис.1) с постоянно выдвинутой щетиной предназначена для влажной уборки (с всасыванием воды) с гладких поверхностей.

При необходимости, например, если длины шланга не хватает при уборке пола, потолка, стен и т.д., соедините патрубок шланга (5) с насадкой (3) через удлинитель (6) (Рис.2).

7.3. Подключение электроинструмента

На секции электродвигателя (7) установлена розетка (9) для подключения электроинструмента, которая обеспечивает автоматическое включение и отключение пылесоса одновременно с включением или выключением электроинструмента. Внимательно изучите инструкции, правила и руководства по эксплуатации подключаемого электроинструмента. Прежде чем подключать шнур питания электроинструмента к розетке (9) убедитесь, что:

- электроинструмент находится в исправном состоянии;
- электроинструмент по мощности не превышает максимально допустимую мощность (см. Таб.1);
- штепсель шнура питания электроинструмента подходит к розетке (9) пылесоса;
- электроинструмент находится в выключенном состоянии (обратите внимание на выключатели электроинструмента).

На многих электроинструментах предусмотрен патрубок пылесборника для подключения к

пылесосу. В комплекте поставки пылесоса имеется насадка-адаптер4 (Рис.1) для соединения патрубков шланга (5) (Рис.2) с пылеудаляющим патрубком электроинструмента.

7.4. Перемещение пылесоса

Для удобства перемещения пылесос имеет поворотные ролики (2). Перемещать и перекачивать пылесос можно только за ручку (10). Перемещать пылесос необходимо при выключенном электродвигателе. Следите за шнуром питания. Перемещение пылесоса должно соответствовать (не превышать) длине шнура питания, или отсоедините пылесос от розетки электрической сети.

8. РАБОТА

8.1. Включение пылесоса

Проверьте правильность сборки пылесоса (см. Раздел 6).

Внимательно изучите пункт 7.1 -действие переключателя (8).

Подготовьте пылесос к работе (см. Раздел 7). Установите переключатель (8) в нейтральное положение (см.п.7.1).

Подключите вилку шнура питания пылесоса к розетке электрической сети (см. раздел 5).

Переведите переключатель (8) в положение «II»: пылесос включится. Дайте поработать пылесосу не менее двух минут на холостом ходу. Если вам что-то показалось ненормальным в работе пылесоса, немедленно отключите пылесос, для чего переведите переключатель (8) в нейтральное положение и отключите вилку шнура питания от розетки электрической сети.

Затем снова повторите все пункты данного руководства по эксплуатации и проверьте правильность сборки и подготовки пылесоса к работе. Если причина неправильной работы не была выявлена, то обратитесь в сертифицированный сервисный центр или гарантийную мастерскую.

Внимание!!! При первом включении дайте поработать пылесосу на холостом ходу не менее 5 минут. В это время возможно появление постороннего запаха: это связано с приработкой щеток электродвигателя. Вскоре этот запах должен исчезнуть.

8.2. Сухая уборка

Для сухой уборки необходимо установить на корпус фильтра (13) соответствующий фильтр (14) или (15), мешок (17) (см.п. 6.2) и насадку (см. п.6.3). Включите пылесос и начните уборку. Регулярно проверяйте состояние шланга (5) (Рис.2) и насадки. Любая насадка и шланг должны свободно пропускать всасываемый воздух. Не допускайте засорения насадок мусором. При сухой уборке в пылесос не должна всасываться влага. Периодически следите за наполнением мешка (17), Рис.3.

8.3. Уборка воды с поверхности пола (влажная уборка)

Для влажной уборки необходимо установить только полиуретановый фильтр (15) и соответствующую насадку.

ВНИМАНИЕ! Фильтр-мешок (17) в данном случае не устанавливается.

Начните уборку. Регулярно проверяйте состояние шланга (5) (Рис.2) и насадки. Любая насадка и шланг (5) (Рис.2) должны свободно пропускать всасываемый воздух и воду. Не допускайте засорения насадок мусором.

Вода всасывается и накапливается в баке (4) (Рис.2). Как только уровень воды в баке (4) превысил максимально допустимое значение, предохранительный клапан (12) перекрывает всасывающее отверстие, и всасывание прекращается. Это можно понять по изменению звука работающего пылесоса. При этом, немедленно выключите пылесос. После работы всегда сливайте воду из бака (4) (Рис.2), просушивайте пылесос. Перед работой всегда проверяйте (при отсоединенном шнуре питания от розетки электросети) предохранительный клапан (12) на свободное перемещение в корпусе фильтра (13).

8.4. Совместная работа с электроинструментом

Подключите электроинструмент к пылесосу (см.п.7.3).

Электроинструмент должен находиться в выключенном состоянии (обратите внимание на выключатели электроинструмента).

Переведите переключатель пылесоса (8) положение «I». Начинайте работу с электроинструментом. Через несколько секунд после включения электроинструмента включится пылесос, который собирает мусор и пыль, образовавшиеся в результате работы электроинструментом. После отключения электроинструмента, через несколько секунд пылесос тоже прекратит свою работу. Если ваш электроинструмент имеет мощность меньше мощности, при которой возможна синхронная работа с пылесосом, то необходимо перевести переключатель (8) в положение «II». При этом, пылесос включится и будет работать постоянно до его выключения, (переключатель (8) перевести в нейтральное - среднее положение) независимо от того, включен электроинструмент или нет. Именно в таком режиме возможна работа пылесоса с маломощным электроинструментом или инструментом, подключенным к отдельному источнику электрического тока (не к розетке пылесоса (9)).

9. ОЧИСТКА ПЫЛЕСОСА

Помните! Засоренные или поврежденные фильтры заметно снижают производительность пылесоса и качество уборки, а также могут стать причиной поломки пылесоса.

9.1. Перед очисткой пылесоса и его фильтров от пыли и мусора необходимо использовать средства индивидуальной защиты дыхательных путей и глаз. Производите очистку пылесоса от пыли и грязи в специально отведенном месте. По окончании работы выключите пылесос, (переключатель (8) перевести в среднее - нейтральное положение). Извлеките вилку шнура питания пылесоса из розетки электросети. Разблокируйте два замка (11) с обеих сторон пылесоса и за ручку (10) снимите секцию электродвигателя (7).

9.2. После сухой уборки:

- Снимите фильтр-мешок бумажный (17). В случае заполнения фильтр - мешка (17) замените его новым;
- Не дожидайтесь полного заполнения бумажного фильтр - мешка (17), меняйте его по мере заполнения. Чрезмерное заполнение мешка ведет к снижению производительности пылесоса, поэтому контролируйте заполнение фильтр - мешка (17), учитывая свойства всасываемого мусора;
- Аккуратно снимите с корпуса фильтра (13) складчатый бумажный фильтр (14) или фильтр полиуретановый (15) и очистите их от пыли и грязи;
- При необходимости осторожно продуйте снятый складчатый фильтр (14) сжатым воздухом изнутри наружу;
- Фильтр полиуретановый (15) можно промыть чистой водой с мылом, после чего обязательно прополоскать в чистой воде, отжать и высушить его;
- Если вы обнаружили, что один из фильтров поврежден или непригоден для работы, его следует заменить новым;
- Очистите внутреннюю поверхность бака (4) от пыли и грязи. При необходимости вымойте бак (4) чистой водой с использованием жидкого (не абразивного) моющего средства. После чего еще раз хорошо промойте его чистой водой и просушите до полного высыхания.

10. ТЕХНИЧЕСКОЕ ОБСЛУЖИВАНИЕ

Предупреждение: для собственной безопасности необходимо выключить пылесос и извлечь вилку шнура питания из розетки электрической сети перед выполнением любых работ по настройке и обслуживанию пылесоса.

10.1. Общее техническое обслуживание

Пылесос не требует постоянного технического обслуживания, но внимательный уход за ним необходим. Это будет залогом нормальной работы пылесоса и исключит возможный травматизм.

10.1.1. Не допускайте накопления пыли, мусора и посторонних предметов на внешней поверхности пылесоса и его частях.

10.1.2. Заменяйте изношенные фильтры и детали по мере необходимости.

10.1.3. Регулярно очищайте роликовые опоры (2) (Рис.2) от пыли и грязи, а также от намотавшегося ворса, ткани и т.п.

10.1.4. Пылесос всегда необходимо проверять перед работой. Все неисправности должны быть устранены.

10.1.5. После окончания работы пылесоса строго выполняйте все предписания раздела 11.

Предупреждение: в случае износа, пореза или какого-либо другого повреждения шнура питания немедленно замените его.

10.2. Транспортировка

10.2.1. Для транспортировки пылесоса на дальние расстояния используйте заводскую или иную упаковку, исключаящую его повреждение в процессе транспортировки. Разберите и упакуйте пылесос так, как он был упакован при его покупке.

10.2.2. Транспортируйте пылесос в закрепленном положении, исключаящем его перемещение по грузовому отсеку в процессе транспортировки.

10.3 Хранение

10.3.1. Перед постановкой пылесоса на длительное хранение убедитесь, что помещение для хранения сухое и чистое.

10.3.2. Храните пылесос вне предела досягаемости детей и посторонних лиц.

10.3.3. Во время хранения не допускайте длительного воздействия на пылесос повышенной влажности и прямых солнечных лучей.

10.3.4. Перед постановкой на хранение демонтируйте с пылесоса шланг (5), насадки. Не храните пылесос с заполненным мусором мешком (22).

10.4. Критерии предельного состояния

10.4.1. Критерием предельного состояния пылесоса является состояние, при котором его дальнейшая эксплуатация недопустима или экономически нецелесообразна. Например, чрезмерный износ, коррозия, деформация, старение или разрушение узлов и деталей или их совокупности при невозможности их устранения в условиях авторизованных сервисных центров оригинальными деталями, или экономическая нецелесообразность проведения ремонта.

10.4.2. Критериями предельного состояния пылесоса являются:

-глубокая коррозия и трещины на поверхностях несущих и корпусных деталей, секции электродвигателя; -чрезмерный износ, или повреждение двигателя, или совокупность признаков.

10.5. Утилизация

10.5.1. Пылесос и его комплектующие, вышедшие из строя и не подлежащие ремонту, необходимо сдавать на специальные приемные пункты по утилизации. Не выбрасывайте вышедшее из строя оборудование в бытовые отходы!

ВНИМАНИЕ!

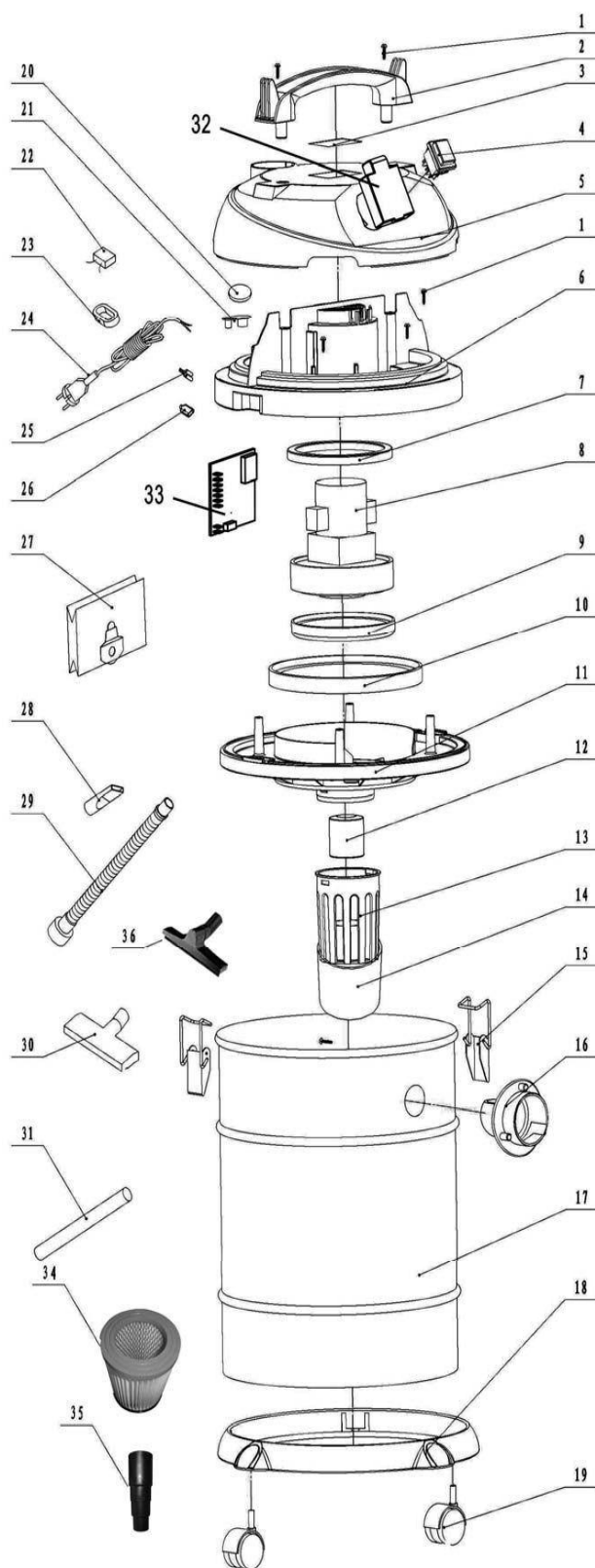
После транспортирования, или хранения пылесоса при отрицательных температурах выдержать его в помещении, где предполагается эксплуатация, без включения в сеть не менее 2-х часов.

11. ВОЗМОЖНЫЕ НЕИСПРАВНОСТИ И МЕТОДЫ ИХ УСТРАНЕНИЯ

Неисправность	Причина	Методы устранения
Пылесос не включается	1. Отсутствует сетевое напряжение. 2. Неправильно выбран режим работы 3. Подключенный электроинструмент имеет слишком маленькую мощность.	1. Проверить электрическое подключение. 2. Правильно установить переключатель режимов 3. Внимательно изучить инструкцию
В верхнюю секцию пылесоса поступает пыль.	1. Отсутствует или поврежден фильтр.	1. Установить или заменить фильтр на новый.
Заметное сокращение мощности или прекращение всасывания	1. Засорение фильтра, шланга, или насадки. 2. Переполнен бак	1. Очистить или заменить фильтр, насадку, шланг. 2. Очистить бак или слить из него воду.

Внимание! При соблюдении условий эксплуатации, хранения и своевременном устранении неисправностей пылесос может эксплуатироваться более 3 лет.

12. СБОРОЧНЫЙ ЧЕРТЕЖ И СПЕЦИФИКАЦИЯ ПЫЛЕСОСА



№- номер позиции на сборочном чертеже

№	Спецификация
1	Винт
2	Ручка
3	Шпильдик
4	Выключатель 3-х позиционный
5	Крышка секции электродвигателя
6	Секция средняя
7	Кольцо уплотнительное верхнее
8	Электродвигатель
9	Кольцо -плотнительное нижнее
10	Фильтр электродвигателя
11	Секция нижняя
12	Клапан поплавковый
13	Корпус фильтра
14	Фильтр полиуретановый
15	Замок
16	Штуцер
17	Бак
18	Основание
19	Опора поворотная
20	Фильтр
21	Зажим кабеля
22	Конденсатор
23	Дроссель
24	Шнур питания
25	Контакт
26	Разъем
27	Фильтр-мешок бумажный
28	Насадка щелевая
29	Шланг всасывающий
30	Насадка для лола
31	Удлинитель
32	Розетка
33	Плата
34	Фильтр складчатый
35	Адаптер
36	Насадка для пола

ВНИМАНИЕ!

Комплектация инструмента может изменяться заводом-изготовителем без предварительного уведомления.

13. ГАРАНТИЙНЫЕ ОБЯЗАТЕЛЬСТВА

Внимание: гарантия действительна только на территории РФ.

Сервисному обслуживанию по данному талону подлежит оборудование «EDON»

Приобретая товар, указанный в настоящем талоне, Покупатель признал, что данный товар соответствует конкретным целям, для которых данный товар покупается, а также соответствует стандартным требованиям, предъявляемым к товару такого рода и пригоден для использования по назначению. Товар получен в исправном состоянии в полной комплектации. На момент продажи видимых повреждений не обнаружено.

1. Претензии по качеству оборудования принимаются **в пределах гарантийного срока 12 месяцев «EDON»**, начиная с даты розничной продажи. Ремонт, или замена деталей, преждевременно вышедших из строя по вине предприятия-изготовителя, осуществляется бесплатно при условии соблюдения требования по монтажу, эксплуатации и периодическому техническому обслуживанию.
2. Для сервисного ремонта оборудования, приобретенного юридическим лицом, необходимо предоставить акт рекламации, подписанный руководителем организации, время и место составления акта; фамилия лиц, составивших акт, и их должности; время ввода оборудования (изделия) в эксплуатацию; условия эксплуатации (характер выполняемых работ, количество отработанных часов до выявления неисправности, перечень проводимых регламентных работ (если они предусмотрены).
3. Прием изделия в гарантийную мастерскую производится только при наличии всех комплектующих.
4. Предметом гарантии не является неполная комплектация, которая могла быть обнаружена при продаже изделия. Претензии от третьих лиц не принимаются.
5. Гарантийные обязательства не распространяются на расходные материалы.

Гарантийные обязательства не распространяются на изделия:

- имеющие повреждения, вызванные различными внешними воздействиями (механическим), а также проникновением внутрь изделия посторонних предметов (насекомых, животных, пыли) или жидкостей;
- подвергавшиеся вскрытию, ремонту или модификации вне уполномоченной сервисной мастерской;
- имеющие повреждения защитной пломбы (наклейки);
- использовавшиеся не по назначению;
- поврежденные в результате подключения к сети с несоответствующими номинальными параметрами, заявленными в руководстве по эксплуатации.
- использования принадлежностей, расходных материалов, запчастей, не рекомендованных или не одобренных производителем;
- на оборудование, не проходившее в процессе эксплуатации (хранения) соответствующее техобслуживание и/или профилактические работы, в сроки, указанные в руководстве по эксплуатации (если таковые имеются);
- на неисправности, возникшие в результате перегрузки оборудования повлекшей выход из строя электродвигателя, генератора или других узлов и деталей;
- на оборудование с удаленным, стертым, или измененным заводским номером, а также, если данные на оборудовании не соответствуют данным в талоне.

Покупателю может быть отказано в гарантийном ремонте если:

- гарантийный талон утрачен или в него были внесены несанкционированные дополнения, исправления, подчистки.
- невозможно идентифицировать серийный номер оборудования, печать, или дату продажи на гарантийном талоне.

Центральная диспетчерская сервисная служба +7 (495) 972-94-59

Адрес ближайшего к Вам сервисного центра можно найти на нашем сайте: www.redbo.ru

ВНИМАНИЕ!

Производитель оставляет за собой право на внесение изменений в конструкцию, дизайн и комплектацию изделий. В связи с постоянным усовершенствованием изделий изображения в инструкции могут отличаться от реальных изделий и надписей на них.

ГАРАНТИЙНЫЙ ТАЛОН НА ПЫЛЕСОС МОДЕЛЬ: ED-VC20P, ED-VC30P

Модель:	Заводской серийный номер:
Название фирмы продавца:	Печать продавца: М. П.
Дата продажи:	Подпись продавца:
«ФИО» покупателя	
Отметка о ремонте:	
Отметка о ремонте:	
Отметка о ремонте:	

Единая служба технической поддержки;
Электронная почта: redbo-tech@mail.ru
Сайт: www.redbo.ru
Телефон: 8-495-972-94-59.