



# DEKO®

## Электролобзик DEKO DKJS650



### ИНСТРУКЦИЯ

## Технические характеристики

Напряжение	230В
Частота	50Гц
Мощность	650Вт
Частота вращения на холостом ходу	0-3000 об/мин
Макс. глубина реза дерева	65мм
Макс. глубина реза металла	6мм

## Правила техники безопасности

### Безопасность рабочей зоны

- а) Держите рабочую зону чистой и хорошо освещенной. Загроможденные и темные участки провоцируют несчастные случаи.
- б) Не эксплуатируйте электроинструменты во взрывоопасных средах, например в присутствии легковоспламеняющихся жидкостей, газов или пыли. Электроинструменты создают искры, которые могут воспламенить пыль или дым.
- в) Держите детей и случайных прохожих подальше во время работы с электроинструментом. Отвлекающие факторы могут привести к потере контроля.

### Электробезопасность

- а) Штепсельные вилки электроинструмента должны соответствовать розетке. Никогда не изменяйте вилку каким-либо образом. Не используйте никакие переходные вилки с заземленными электроинструментами. Немодифицированные вилки и соответствующие розетки уменьшат риск поражения электрическим током.
- б) Избегайте контакта тела с заземленными поверхностями, такими как трубы, радиаторы, плиты и холодильники. Существует повышенный риск поражения электрическим током, если ваше тело заземлено.
- в) Не подвергайте электроинструменты воздействию дождя или влажных условий. Попадание воды в электроинструмент увеличивает риск поражения электрическим током.
- г) Никогда не используйте шнур для переноски, вытягивания или отсоединения электроинструмента. Держите шнур подальше от тепла, масла, острых краев или движущихся частей. Поврежденные или запутанные шнуры повышают риск поражения электрическим током.
- д) При работе с электроинструментом на открытом воздухе используйте удлинитель, подходящий для использования на открытом воздухе. Использование шнура, подходящего для наружного использования, снижает риск поражения электрическим током.
- е) если эксплуатация электроинструмента во влажном помещении неизбежна, используйте источник питания с защитой от остаточного тока (УДТ). Использование УДТ снижает риск поражения электрическим током.

## **Безопасность людей**

Будьте внимательными, следите за тем, что Вы делаете, и продуманно начинайте работу с электроинструментом. Не пользуйтесь электроинструментом в усталом состоянии или если Вы находитесь в состоянии наркотического опьянения или под воздействием лекарств. Один момент невнимательности при работе с электроинструментом может привести к серьезным травмам.

Применяйте средства индивидуальной защиты и всегда защитные очки. Использование средств индивидуальной защиты: защитной маски, обуви на нескользящей подошве, защитного шлема или средств защиты органов слуха, - в зависимости от вида работы с электроинструментом снижает риск получения травм.

Предотвращайте непреднамеренное включение электроинструмента. Перед подключением электроинструмента к электропитанию и/или к аккумулятору убедитесь в Выключенном состоянии электроинструмента. Удержание пальца на Выключателе при транспортировке электроинструмента и подключение к сети питания включенного электроинструмента чревато несчастными случаями.

Убирайте установочный инструмент или гаечные ключи до включения электроинструмента. Инструмент или ключ, находящийся во вращающейся части электроинструмента, может привести к травмам.

Не принимайте неестественное положение корпуса тела. Всегда занимайте устойчивое положение и сохраняйте равновесие. Благодаря этому Вы можете лучше контролировать электроинструмент в неожиданных ситуациях. Носите подходящую рабочую одежду. Не носите широкую одежду и украшения. Держите волосы, одежду и рукавицы вдали от движущихся частей. Широкая одежда, украшения или длинные волосы могут быть затянуты вращающимися частями.

При наличии возможности установки пылеотсасывающих и пылесборных устройств проверяйте их присоединение и правильное использование. Применение пылеотсоса может снизить опасность, создаваемую пылью.

## **Использование и уход за электроинструментом**

а) Не форсируйте электроинструмент. Используйте правильный электроинструмент для вашей потребности. Правильный электроинструмент сделает работу лучше и безопаснее в том темпе, для которого он был разработан.

б) Не используйте электроинструмент, если выключатель не включает и не выключает его. Любой электроинструмент, которым нельзя управлять с помощью выключателя, опасен и должен быть отремонтирован.

в) перед выполнением каких-либо регулировок, заменой аксессуаров или хранением электроинструмента отсоедините вилку от источника питания и/или батарейный блок от электроинструмента. Такие профилактические меры безопасности снижают риск случайного запуска электроинструмента.

- г) храните неработающие электроинструменты в недоступном для детей месте и не допускайте к работе с ними лиц, незнакомых с электроинструментом или настоящими инструкциями. Электроинструменты опасны в руках неподготовленных пользователей.
- д) Обслуживание электроинструмента. Проверьте несоосность или связывание движущихся частей, поломку деталей и любые другие условия, которые могут повлиять на работу электроинструмента. Если он поврежден, перед использованием отремонтируйте электроинструмент. Многие несчастные случаи вызваны плохим обслуживанием электроинструментов.
- е) Держите режущие инструменты острыми и чистыми. Правильно обслуживаемые режущие инструменты с острыми режущими кромками менее подвержены заеданию и легче поддаются контролю.
- ж) Используйте электроинструмент, аксессуары и инструментальные биты и т. д. в соответствии с настоящими инструкциями, с учетом условий выполняемых работ. Использование электроинструмента для выполнения операций, отличных от запланированных, может привести к возникновению опасной ситуации.

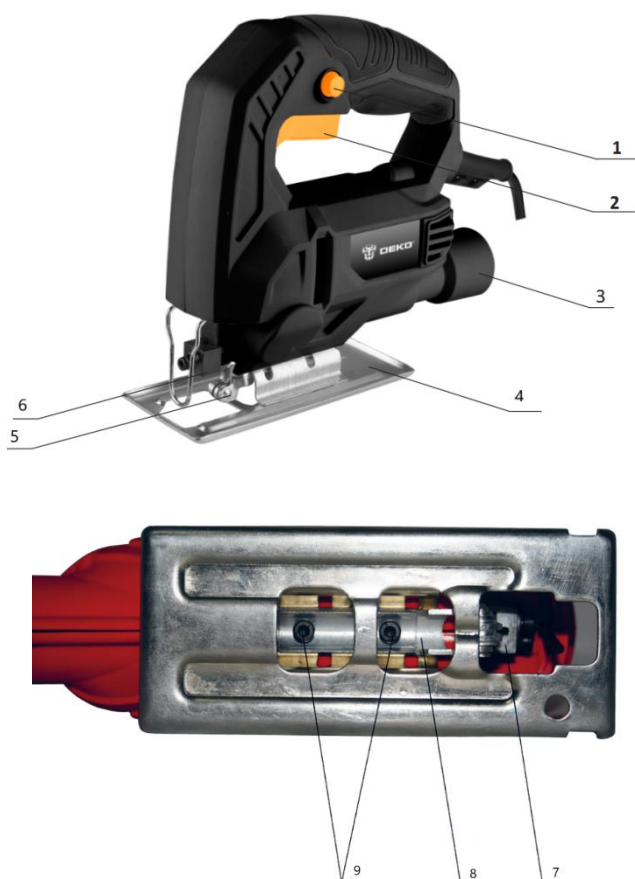
### **Обслуживание**

- а) Ваш электроинструмент должен обслуживаться квалифицированным специалистом по ремонту, использующим только идентичные запасные части. Это обеспечит сохранность электроинструмента.

### **Дополнительные инструкции по технике безопасности для лобзиков**

- а) При выполнении работ, где режущий элемент может соприкоснуться с невидимыми проводами или собственным шнуром питания устройства, держите электроинструмент за изолированные поверхности наконечника. Контакт с сетевым проводом может привести к замыканию на землю металлических частей электроинструмента, что может привести к поражению электрическим током.
- б) Держите руки подальше от режущего диапазона. Не кладите руки под распиливаемый предмет. Контакт с лезвием создает опасность получения травм.
- в) Включите электроинструмент до того, как лезвие соприкоснется с материалом. В противном случае существует риск отдачи, если инструмент застрянет в распиленном материале.
- г) Убедитесь, что ножевая пластина надежно закреплена во время резки. Заклинившее лезвие может сломаться или вызвать отдачу.
- д) Выключите электроинструмент, когда закончите работу. Вы можете вытащить лезвие из распиленного материала только тогда, когда оно не движется. Это предотвращает отдачу и позволяет безопасно отложить электроинструмент в сторону.

- е) Используйте только неповрежденные лезвия, которые находятся в хорошем состоянии. Изогнутые или тупые лезвия могут сломаться или вызвать отдачу.
- ж) Не останавливайте лезвие, прижимая его в сторону после выключения. Лезвие может быть повреждено, сломано или вызвать отдачу.
- з) Используйте соответствующие устройства для поиска невидимых проводов питания, труб и т. д. или попросите об этом вашу коммунальную компанию. Контакт с проводами под напряжением может привести к возгоранию или поражению электрическим током. Повреждение газовой трубы может привести к взрыву. Врезание в водопроводные трубы наносит материальный ущерб и может привести к поражению электрическим током.
- и) Закрепите предмет, который распиливаете. Безопаснее закрепить распиленный предмет в зажимном инструменте или тисках, чем держать его в руке.
- к) Поддерживайте свое рабочее место в чистоте.
- л) Дождитесь, пока электроинструмент перестанет двигаться, прежде чем убрать его. В противном случае инструмент может заглохнуть и выйти из-под контроля.
- м) Не используйте электроинструмент, если его шнур питания поврежден. Не прикасайтесь к поврежденному шнуру питания. Если он поврежден во время работы, отсоедините шнур питания. Поврежденные шнуры питания повышают риск поражения электрическим током.
- н) Не обрабатывайте материал, содержащий асбест. Асбест является канцерогеном.
- о) Если во время работы с электроинструментом образуется вредная, легковоспламеняющаяся или взрывоопасная пыль, используйте соответствующие защитные меры (так как некоторые виды пыли являются канцерогенными); рекомендуется надевать респиратор и пылесосить опилки и стружку после работы.



1	Кнопка блокировки клавиши выключателя
2	Переключатель ВКЛ/ВЫКЛ
3	Патрубок для отвода пыли
4	Опорная плита
5	Направляющий ролик
6	Защитный кожух
7	Паз для захвата режущего лезвия
8	Держатель направляющего ролика
9	Винты для изменения угла резания

### Установка/снятие лезвия

Убедитесь, что устройство отключено от источника питания.

Рекомендуется носить защитные перчатки во время установки/снятия лезвия. В этом лобзике используются лезвия с отверстием для установки. При покупке лезвий убедитесь, что вы получили правильное крепление.

- Держите лобзик крепко. Поднимите защитный кожух.
- Открутите оба стопорных винта на несколько оборотов.
- Вставьте лезвие полностью в центр крепежного блока и плотно затяните винты.
- Опустите защитный кожух.
- Для снятия лезвия повторите процедуру в обратном порядке.

### Установка угла

- С помощью шестигранного ключа, хранящегося в основании шнура питания, ослабьте шестигранный винт, закрепляющий направляющий узел лезвия и опорную плиту.
- Слегка отодвиньте опорную плиту назад. Теперь его можно наклонить на необходимый угол (от 0° до 45°), используя угловую шкалу на основании.
- Сдвиньте опорную плиту до тех пор, пока направляющая лезвия не упрется в заднюю часть лезвия.
- Затяните шестигранным ключом.

### **Удаление пыли**

Патрубок для отвода пыли позволяет установить на лобзик систему пылеулавливания, позволяющую эффективно удалять пыль во время работы инструмента. Адаптер позволяет подключать к розетке стандартный бытовой пылесос.

Не используйте систему удаления пыли или пылесос при резке металла. Искры могут воспламенить остатки древесной пыли.

### **Включение/выключение**

Инструмент запускается нажатием кнопки включения/выключения триггера. Отпустите спусковой крючок, чтобы остановить инструмент. Если вы нажмете кнопку блокировки при нажатом спусковом крючке, то он останется в рабочем положении. Чтобы отпустить кнопку блокировки, нажмите и отпустите спусковой крючок.

Дайте лезвию полностью остановиться, прежде чем опускать лобзик.

Кнопка блокировки позволяет оператору поддерживать двигатель лобзика в рабочем состоянии без непрерывного нажатия на выключатель. Это полезно при длительной эксплуатации инструмента.

### **Сервисное обслуживание**

Всегда отключайте устройство перед выполнением каких-либо операций регулировки или технического обслуживания. Если шнур питания поврежден, он должен быть заменен изготовителем или его сервисным агентом, чтобы избежать опасности.

Если шнур питания поврежден, немедленно отключите его от источника питания. Будьте осторожны, чтобы не подвергать этот инструмент воздействию дождя.

### **Уборка**

Избегайте использования растворителей при очистке пластиковых деталей. Большинство пластмассовых деталей подвержены повреждениям от различных типов коммерческих растворителей и могут быть повреждены при их использовании. Используйте чистую ткань для удаления грязи, угольной пыли и т. д.

### **Окружающая среда**

Запрещается выбрасывать аппараты электрические и электронные, используемые со смешанным мусором или на природе. Утилизируйте их в специальных центрах утилизации, предусмотренных для этой цели. Обратитесь в местные органы власти за консультацией по утилизации отходов. Соблюдение этой меры означает, что вы вносите свой вклад в сохранение природных ресурсов и охрану здоровья человека.

## ГАРАНТИЙНОЕ ОБСЛУЖИВАНИЕ

Гарантийный срок эксплуатации: 12 календарных месяцев начиная с момента продажи.

Гарантийные обязательства отражены в Гарантийном талоне, который является неотъемлемой частью изделия.

**ВНИМАНИЕ!** Не заполненный гарантийный талон – НЕДЕЙСТВИТЕЛЕН!

Перечень сервисных центров Вы можете посмотреть на сайте:

<https://z3k.ru/service/>

Перейти по ссылке можно отсканировав QR код:







# ДЕКО®

## ГАРАНТИЙНЫЙ ТАЛОН

www.zitrek.ru

№ \_\_\_\_\_

Наименование изделия и модель \_\_\_\_\_

Серийный номер \_\_\_\_\_

Дата продажи \_\_\_\_\_ Подпись продавца \_\_\_\_\_



м.п.

Сервисные центры: 

### ВНИМАНИЕ! Не заполненный гарантийный талон – НЕДЕЙСТВИТЕЛЕН!

#### 1. УСЛОВИЯ ГАРАНТИИ:

- 1.1 Гарантийные обязательства распространяются только на неисправности, выявленные в течение гарантийного срока и обусловленные производственными факторами.
- 1.2 Гарантийные обязательства имеют силу при наличии заполненного гарантийного талона. Гарантийный срок исчисляется от даты продажи техники, которая фиксируется в гарантийном талоне.
- 1.3 Гарантия покрывает стоимость замены дефектных частей, восстановление таких частей или получение эквивалентных частей, при условии правильной эксплуатации в соответствии с Руководством по эксплуатации. Дефектной частью (изделием) считается часть (изделие), в которой обнаружен заводской брак, существовавший на момент поставки (продажи) и выявленный в процессе эксплуатации.
- 1.4 Гарантийные обязательства не покрывают ущерб, нанесенный другому оборудованию, работающему в сопряжении с данным изделием.
- 1.5 Гарантия не покрывает запасные части или изделия, поврежденные во время транспортировки, установки или самостоятельного ремонта в процессе неправильного использования, перегрузки, недостаточной смазки, в результате невыполнения требований или ошибочной трактовки Руководства (инструкции) по эксплуатации, которые могли стать причиной или увеличили повреждение, если была изменена настройка, если изделие использовались в целях для которого оно не предназначено.
- 1.6 Гарантийные обязательства не покрывают ущерб вызванный действием непреодолимой силы (несчастный случай, пожар, наводнение, удар молнии и т.п.).
- 1.7 С момента отгрузки товара со склада продавца и перехода прав собственности от продавца к покупателю, все риски связанные с транспортировкой и перемещением отгруженных товаров в гарантийные обязательства не входят.
- 1.8 Покупатель доставляет изделие в ремонт самостоятельно и за свой счет, изделие должно быть в чистом виде.

#### 2. ГАРАНТИЯ НЕ РАСПРОСТРАНЯЕТСЯ:

- 2.1 Гарантийные обязательства не распространяются на: принадлежность, расходные материалы, и запасные части, вышедшие из строя вследствие нормального износа в процессе эксплуатации оборудования, такие как: приводные ремни; резиновые амортизаторы и вибрационные узлы крепления; стартер ручной, муфта центробежная, транспортные колеса; топливные, масляные и воздушные фильтры; свечи зажигания, трос газа; затирочные лезвия и диски, гибкие валы, диски для резки швов, чашки шлифовальные, зубчатые резакки; на масла и ГСМ, а так же неисправности, возникшие в результате несвоевременного устранения других ранее обнаруженных неисправностей.
- 2.2 Владелец лишается права проведения бесплатного ремонта и дальнейшего гарантийного обслуживания данного изделия при наличии механических повреждений или несанкционированного ремонта, нарушении правил эксплуатации, несвоевременного проведения работ по техническому обслуживанию узлов и механизмов изделия, повреждений, возникших в результате продолжения эксплуатации оборудования при обнаружении недостатка масла и ГСМ.
- 2.3 Для техники имеющей в своем составе двигатель внутреннего сгорания, гарантийные обязательства не действуют в следующих случаях:
  - отложений на клапанах, загрязнения элементов топливной системы, обнаружения следов применения некачественного или несоответствующего топлива, масла и смазок, указанных в Руководстве по эксплуатации.
  - наличия задиров, трещин в трущихся парах двигателя и любых поломок, вызванных перегревами двигателя, неисправности, повлекшие механические деформации по вине Потребителя.
  - применения неоригинальных запасных частей при ремонте или обслуживании.
  - любых изменений в конструкции изделия.
  - повреждения узлов и/или деталей вследствие несоблюдения правил транспортировки и/или хранения.
- 2.4 Сервисный центр не несет ответственности, ни за какой ущерб или упущенную выгоду в результате дефекта (брака) оборудования.

#### ГАРАНТИЙНЫЙ СРОК ЭКСПЛУАТАЦИИ:

12 календарных месяцев или 1000 моточасов наработки (в зависимости от того, что наступит раньше) начиная с момента продажи.

Товар получен в исправном состоянии, без повреждений, в полной комплектности, проверен в моём присутствии.

Претензий к качеству товара, комплектации, упаковке, внешнему виду – НЕ ИМЕЮ.

С условиями гарантийного обслуживания ознакомлен и согласен. Подпись покупателя \_\_\_\_\_

#### ТАЛОН НА ГАРАНТИЙНЫЙ РЕМОНТ

№ \_\_\_\_\_  
Дата приемки \_\_\_\_\_  
Сервисный центр \_\_\_\_\_  
Дата выдачи \_\_\_\_\_  
Подпись клиента \_\_\_\_\_  
Тел. и адрес клиента \_\_\_\_\_

#### ТАЛОН НА ГАРАНТИЙНЫЙ РЕМОНТ

№ \_\_\_\_\_  
Дата приемки \_\_\_\_\_  
Сервисный центр \_\_\_\_\_  
Дата выдачи \_\_\_\_\_  
Подпись клиента \_\_\_\_\_  
Тел. и адрес клиента \_\_\_\_\_