



DEKO®

Торцовочная пила DEKO DKCS2400-210



ИНСТРУКЦИЯ

Технические характеристики

Напряжение, В	220-240
Частота, Гц	50
Мощность, Вт	2400
Частота вращения на холостом ходу, об/мин	5000
Диаметр диска, мм	210
Макс. глубина пропила под углом 45°	50 мм
Макс. глубина пропила под углом 90°	75 мм
Класс защиты	II

Общие правила безопасности

Безопасность рабочей зоны

- а) Содержите рабочее место в чистоте и хорошо освещенным. Беспорядок или неосвещенные участки рабочего места могут привести к несчастным случаям.
- б) Не работайте с этим электроинструментом во взрывоопасном помещении, в котором находятся горючие жидкости, воспламеняющиеся газы или пыль. Электроинструменты искрят, что может привести к воспламенению пыли или паров.
- в) Во время работы с электроинструментом не допускайте близко к Вашему рабочему месту детей и посторонних лиц. При отвлечении Вы можете потерять контроля над электроинструментом.

Электробезопасность

- а) Штепсельные вилки электроинструмента должны соответствовать розетке. Никогда не модифицируйте вилку каким-либо образом. Не применяйте переходных штекеров для электроинструментов с защитным заземлением. Неизмененные штепсельные вилки и подходящие штепсельные розетки снижают риск поражения электротоком.
- б) Предотвращайте телесный контакт с заземленными поверхностями, как то, с трубами, элементами отопления, кухонными плитами и холодильниками. При заземлении Вашего тела повышается риск поражения электротоком.
- в) Не подвергайте электроинструменты воздействию дождя или сырости. Попадание воды в электроинструмент увеличивает риск поражения электрическим током.
- г) Не допускается использовать электрокабель не по назначению, например, для транспортировки или подвески электроинструмента, или для отключения вилки от штепсельной розетки. Защищайте кабель от воздействия высоких температур, масла, острых кромок или подвижных частей электроинструмента. Поврежденный или запутанный кабель повышает риск поражения электротоком.
- д) При работе с электроинструментом под открытым небом применяйте кабели-удлинители, которые пригодны также и для работы под открытым

небом. Применение пригодного для работы под открытым небом кабеля-удлинителя снижает риск поражения электротоком.

е) Если невозможно избежать применения электроинструмента в сыром помещении неизбежна, используйте источник питания с защитой от остаточного тока (УДТ). Использование УДТ снижает риск поражения электрическим током.

Безопасность людей

а) Будьте внимательными, следите за тем, что Вы делаете, и продуманно начинайте работу с электроинструментом. Не пользуйтесь электроинструментом в усталом состоянии или если Вы находитесь в состоянии наркотического опьянения или под воздействием лекарств. Один момент невнимательности при работе с электроинструментом может привести к серьезным травмам.

б) Применяйте средства индивидуальной защиты и всегда защитные очки. Использование средств индивидуальной защиты: защитной маски, обуви на нескользящей подошве, защитного шлема или средств защиты органов слуха, - в зависимости от вида работы с электроинструментом снижает риск получения травм.

в) Предотвращайте непреднамеренное включение электроинструмента. Перед подключением электроинструмента к электропитанию и/или к аккумулятору убедитесь, что электроинструмент выключен. Если Вы при транспортировке электроинструмента держите палец на выключателе или включенный электроинструмент подключаете к сети питания, то это может привести к несчастному случаю.

г) Убирайте установочный инструмент или гаечные ключи до включения электроинструмента. Инструмент или ключ, находящийся во вращающейся части электроинструмента, может привести к травмам.

д) Не принимайте неестественное положение корпуса тела. Всегда занимайте устойчивое положение и сохраняйте равновесие. Благодаря этому Вы можете лучше контролировать электроинструмент в неожиданных ситуациях.

е) Носите подходящую рабочую одежду. Не носите широкую одежду и украшения. Держите волосы, одежду и рукавицы вдали от движущихся частей. Широкая одежда, украшения или длинные волосы могут быть затянута вращающимися частями.

ж) При наличии возможности установки пылеотсасывающих и пылесборных устройств проверяйте их присоединение и правильное использование. Применение пылеотсоса может снизить опасности, создаваемые пылью.

Использование и уход за электроинструментом

а) Не перегружайте электроинструмент. Используйте правильный электроинструмент для вашей потребности. т. С подходящим электроинструментом Вы работаете лучше и надежнее в указанном диапазоне мощности.

- б) Не работайте с электроинструментом с неисправным выключателем. Любой электроинструмент, которым нельзя управлять с помощью выключателя, опасен и должен быть отремонтирован.
- в) До начала наладки электроинструмента, замены принадлежностей или прекращения работы отключайте штепсельную вилку от розетки сети и/или выньте аккумулятор. Эта мера предосторожности предотвращает непреднамеренное включение электроинструмента
- г) Храните неиспользуемые электроинструменты недоступно для детей. Не разрешайте пользоваться электроинструментом лицам, которые незнакомы с ним или не читали настоящих инструкций. Электроинструменты опасны в руках неопытных лиц.
- д) Тщательно ухаживайте за электроинструментом. Проверяйте безупречную функцию и ход движущихся частей электроинструмента, отсутствие поломок или повреждений, отрицательно влияющих на функцию электроинструмента. Поврежденные части должны быть отремонтированы до использования электроинструмента. Плохое обслуживание электроинструментов является причиной большого числа несчастных случаев.
- е) Держите режущие инструменты острыми и чистыми. Правильно обслуживаемые режущие инструменты с острыми режущими кромками менее подвержены заеданию и легче поддаются контролю.
- ж) Используйте электроинструмент, аксессуары и инструментальные биты и т. д. в соответствии с настоящими инструкциями, с учетом условий выполняемых работ. Использование электроинструментов для непредусмотренных работ может привести к опасным ситуациям.
- з) Рукоятки должны быть чистыми и не загрязнены маслом и жиром. Скользкие рукоятки не позволяют безопасно обращаться с инструментом и контролировать его в неожиданных ситуациях

Обслуживание

- а) Ваш электроинструмент должен обслуживаться квалифицированным специалистом по ремонту, использующим только идентичные запасные части. Это обеспечит сохранность электроинструмента.

Дополнительные инструкции по технике безопасности

- а) Позаботьтесь о том, чтобы защитить себя и окружающих от пыли:
- Все лица, входящие в рабочую зону, должны носить соответствующую респираторную маску, специально разработанную для защиты от вредной/токсичной пыли, в дополнение к использованию пылеулавливающего устройства и поддержанию хорошей вентиляции рабочей зоны.
 - Дети и беременные женщины не должны входить в рабочую зону.
- б) Некоторые древесные и древесностружечные изделия, особенно МДФ, могут производить пыль, которая может быть опасна для вашего здоровья. Мы рекомендуем использовать пылезащитную маску со сменными

фильтрами при использовании этого инструмента в дополнение к использованию установки для удаления пыли.

в) Напряжение источника питания должно соответствовать напряжению, указанному на заводском лейбле или в инструкции электроинструмента.

г) Перед каждым использованием проверяйте инструмент, его шнур питания и вилку, а также аксессуары на предмет повреждений. Не используйте изделие, если оно повреждено или изношено.

д) Всегда проверяйте правильность крепления аксессуаров и принадлежностей.

Тестирование в течение одной минуты инструмента в режиме холостого хода позволит своевременно выявить проблемы.

е) Закрепите обрабатываемую деталь. Обрабатываемая деталь, зажатая зажимными приспособлениями или в тисках, удерживается более надежно, чем вручную.

ж) Поддерживайте рукоятки сухими, чтобы обеспечить контроль. Надежно удерживайте изделие двумя руками, чтобы иметь полный контроль в любое время.

з) Убедитесь, что вентиляционные отверстия всегда чисты и свободны. При необходимости очистите их мягкой щеткой. Заблокированные вентиляционные отверстия могут привести к перегреву и повреждению изделия.

и) Немедленно выключите устройство, если вам помешают во время работы другие люди, вошедшие в рабочую зону. Всегда давайте инструменту дойти до полной остановки, прежде чем положить его.

к) Не переутомляйтесь. Делайте регулярные перерывы, чтобы вы могли сосредоточиться на работе и иметь полный контроль над продуктом.

л) Всегда держите шнур питания за электроинструментом.

Причины и действия по предотвращению отдачи:

Отдача - это внезапная реакция вследствие блокирования, заклинивания или перекоса пильного диска, приводящая к непроизвольному подъему пилы, с выходом пильного диска из пропила в направлении оператора;

- при сильном защемлении пильного диска или ограничении хода реактивная сила, создаваемая двигателем, отбрасывает пилу в направлении оператора;

- если пильный диск искривится или перекосится, то зубья задней кромкой могут цепляться за обрабатываемую деталь, из-за чего пильный диск будет перемещаться в направлении выхода из пропила, и пила будет отброшена к оператору.

Отдача является следствием неверной или ошибочной эксплуатации пилы, нарушением правил выполнения работ. Она может быть предотвращена принятием соответствующих мер предосторожности, указанных ниже:

а) Надежно удерживайте пилу обеими руками, а руки располагайте так, чтобы можно было противодействовать силам отдачи;

б) В случае, если происходит заклинивание пильного диска или работа прерывается по какой-либо причине, отпустите выключатель и удерживайте

пилу в материале до полной ее остановки. Найдите причину заклинивания пильного диска и устраните ее;

в) При включении пилы, находящейся в заготовке, выровняйте пильный диск в пропилах, проверьте не заклинило ли полотно пилы в пропилах;

г) При распиловке больших тонких заготовок с целью снижения риска отдачи за счет заклинивания пильного диска надежно закрепляйте обрабатываемые детали на опорах;

д) Не пользуйтесь тупыми или поврежденными пильными дисками. Использование пильных дисков с тупыми или неразведенными зубьями ведет к образованию «узкого» пропила, повышенному трению пильного диска о материал, заклиниванию и отдаче пилы;

е) До начала пиления надежно зафиксируйте рычаги установки глубины пропила и угла наклона диска. Если во время пиления происходит изменение этих установок, может произойти заклинивание пильного диска и обратная отдача пилы.

ж) Будьте особенно осторожны, когда Вы выполняете врезание в недоступных для осмотра участках, например, в уже существующей стене. Погружающийся пильный диск может начать резание скрытых (например, за стеной) предметов, что может стать причиной отдачи пилы.

Дополнительные инструкции по технике безопасности для циркулярных пил

а) При выполнении работ, где режущий элемент может соприкоснуться с невидимыми проводами или собственным шнуром питания устройства, держите электроинструмент за изолированные поверхности наконечника. Контакт с сетевым проводом может привести к замыканию на землю металлических частей электроинструмента, что может привести к поражению электрическим током.

б) Держите руки подальше от режущего диапазона. Не кладите руки под распиливаемый предмет. Контакт с лезвием создает опасность получения травм.

в) Включите электроинструмент до того, как лезвие соприкоснется с материалом. В противном случае существует риск отдачи, если инструмент застрянет в распиленном материале.

г) Убедитесь, что ножевая пластина надежно закреплена во время резки. Заклинившее лезвие может сломаться или вызвать отдачу.

д) Выключите электроинструмент, когда закончите работу. Вы можете вытащить лезвие из распиленного материала только тогда, когда оно не движется. Это предотвращает отдачу и позволяет безопасно отложить электроинструмент в сторону.

е) Используйте только неповрежденные лезвия, которые находятся в хорошем состоянии. Изогнутые или тупые лезвия могут сломаться или вызвать отдачу.

ж) Не останавливайте лезвие, прижимая его в сторону после выключения.

Лезвие может быть повреждено, сломано или вызвать отдачу.

з) Используйте соответствующие устройства для поиска невидимых проводов питания, труб и т. д. или попросите об этом вашу коммунальную компанию. Контакт с проводами под напряжением может привести к возгоранию или поражению электрическим током. Повреждение газовой трубы может привести к взрыву. Врезание в водопроводные трубы наносит материальный ущерб и может привести к поражению электрическим током.

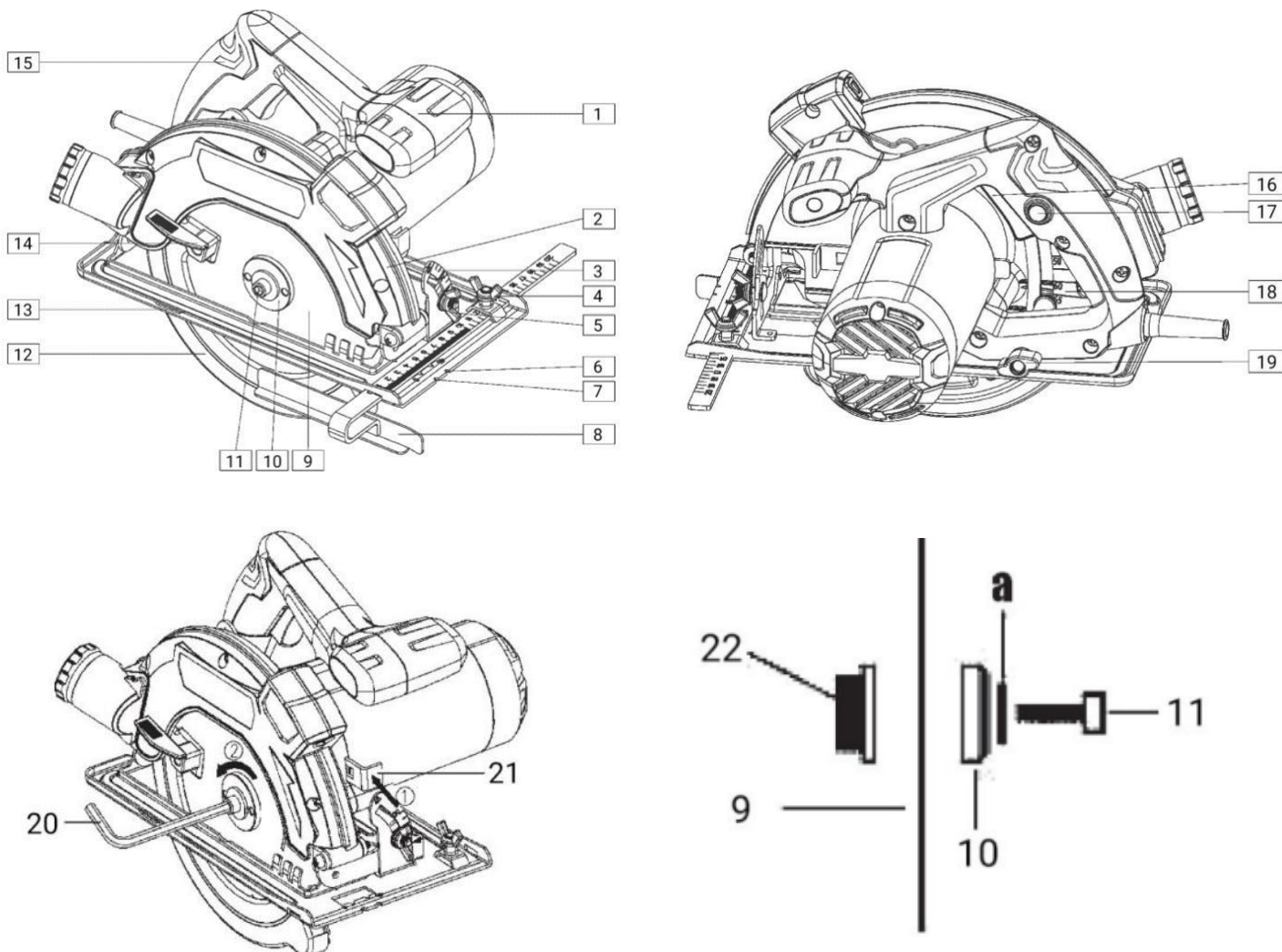
и) Закрепите предмет, который распиливаете. Безопаснее закрепить распиленный предмет в зажимном инструменте или тисках, чем держать его в руке.

к) Поддерживайте свое рабочее место в чистоте.

л) Дождитесь, пока электроинструмент перестанет двигаться, прежде чем убрать его. В противном случае инструмент может заглохнуть и выйти из-под контроля.

м) Не используйте электроинструмент, если его шнур питания поврежден. Не прикасайтесь к поврежденному шнуру питания. Если он поврежден во время работы, отсоедините шнур питания. Поврежденные шнуры питания повышают риск поражения электрическим током.

Внешний вид



1	Рукоятка	12	Нижний защитный кожух
2	Защитный кожух	13	Опорная плита
3	Шкала угла опорной плиты	14	Нижний защитный рычаг
4	Ручка блокировки параллельных направляющих	15	Ручка с мягким захватом
5	Ручка блокировки наклона опорной плиты	16	Кнопка Вкл/Выкл
6	Угол 45°	17	Кнопка блокировки
7	Угол 90°	18	Шкала глубины резания
8	Параллельная направляющая	19	Ручка фиксации глубины реза
9	Пильный диск	20	Шестигранный ключ
10	Внешний фланец	21	Кнопка блокировки шпинделя
11	Болт	22	Внутренний фланец

ПРИМЕЧАНИЕ: Перед использованием инструмента внимательно прочтите инструкцию!

Перед эксплуатацией

Установка стола

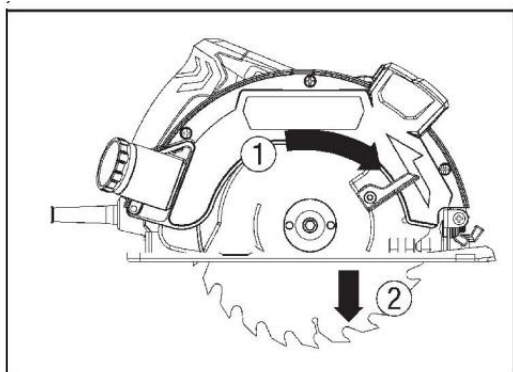
ВАЖНО: Рекомендуется, чтобы пила была установлена на верстаке или рабочем столе. Хотя пилу можно использовать без установки на верстак или рабочий стол, это не рекомендуется, так как при этом существует большой риск для безопасности.

- Установите пилу на ровный горизонтальный верстак или рабочий стол с помощью болтов, шайб и стопорных гаек (не входят в комплект поставки) через четыре монтажных отверстия.
- НЕ затягивайте крепежные болты слишком сильно и не используйте болты, которые плохо подходят для монтажных отверстий верстака, так как основание может треснуть и повредить его.
- В качестве альтернативы установите пилу на доску толщиной не менее 13 мм и закрепите ее на рабочей опоре. Это позволяет легко перемещать пилу.
- При использовании доски может возникнуть необходимость в зенковке отверстий в доске, чтобы любые крепления не мешали надежной установке на рабочую поверхность.

ВАЖНО: Убедитесь, что монтажная поверхность не деформирована, так как неровная поверхность может привести к неточному распиливанию.

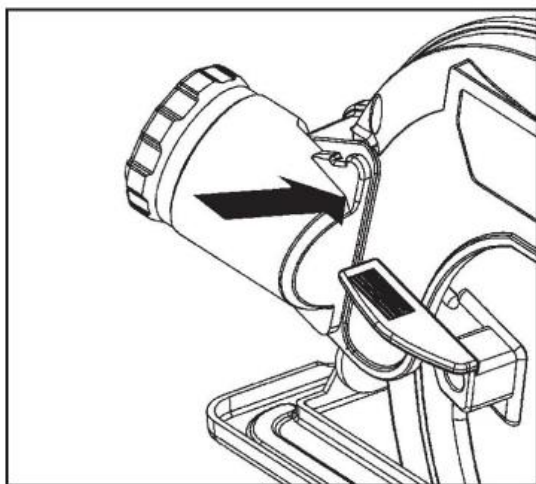
Следите за тем, чтобы монтажные положения внутреннего и наружного фланцев были правильными. При монтаже: Убедитесь, что направление резания зубьев (направление стрелки на пильном полотне) и стрелка направления вращения на защитном кожухе лезвия совпадают. Зубья лезвия очень острые для достижения наилучших результатов резки, убедитесь, что

вы используете пильное полотно, подходящее для нужного вам материала и качества резки.



Система пылеудаления

- Мешок для пыли надевается на пылеотвод. Для наиболее эффективной работы опорожните мешок для пыли, когда он заполнен не более чем наполовину; это позволит улучшить поток воздуха.
- Оптимальное пылеудаление достигается подключением внешней системы пылеудаления или пылесоса к пылеотводу. Для этого может потребоваться использование адаптера (не входит в комплект поставки).



Транспортировка

1. При транспортировке или хранении пилы убедитесь, что режущая головка зафиксирована защелкивающимся штифтом режущей головки.
2. НЕ переносите пилу, держась за подвижные части, так как это может привести к травме; используйте ручку для транспортировки.
3. Если пила установлена на верстаке или опоре, убедитесь, что крепления сняты и пила может свободно двигаться.
4. Если пила установлена на переносной доске, убедитесь, что доска не закреплена на верстаке или опоре, чтобы пила могла свободно двигаться.
5. При перемещении или транспортировке пилы всегда держите ее вертикально.

Регулировка упора

- Убедитесь, что упор используется при каждом разрезе.
- Убедитесь, что болты упора плотно затянуты, чтобы ограждение не двигалось.

- Верхний упор можно отрегулировать и выдвинуть или полностью снять, просто ослабив регулировочный винт упора и сдвинув верхний упор в нужное положение.
- При выполнении косого среза может потребоваться снять верхний упор, чтобы оно не мешало движению режущей головки при наклоне.
- Никогда не используйте торцовочную пилу без упора.

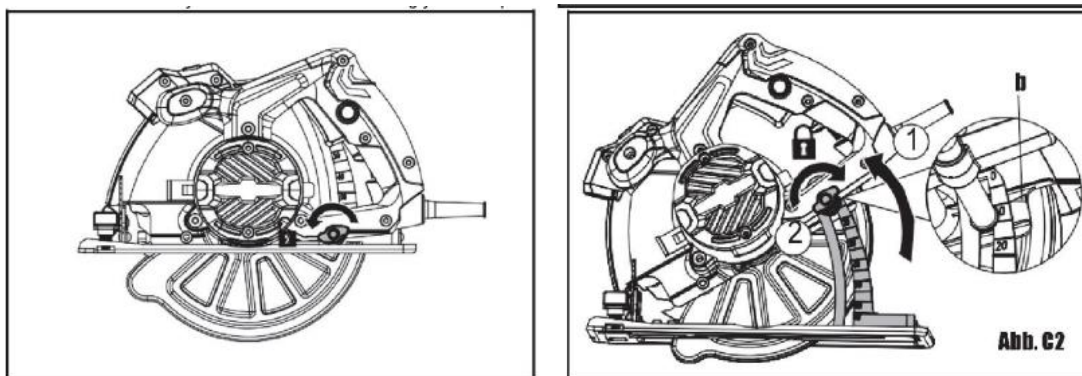
Эксплуатация

ПРЕДУПРЕЖДЕНИЕ! При работе с этим инструментом ВСЕГДА надевайте защитные очки, адекватную защиту органов дыхания и слуха, а также подходящие перчатки.

Регулировка глубины резания

Поверните ручку блокировки глубины резания против часовой стрелки, чтобы ослабить ее, и поднимите корпус пилы от опорной плиты. Установите требуемую глубину резания, совместив символ треугольника (b) (в задней части верхнего фиксированного ограждения) со шкалой глубины резания. Поверните ручку блокировки глубины резания по часовой стрелке, чтобы зафиксировать глубину резания. При правильной установке зубья лезвия не должны выступать более чем на 3 мм под обрабатываемой деталью.

ПРИМЕЧАНИЕ: Лучше всего выполнить пробный разрез, прежде чем резать заготовку.



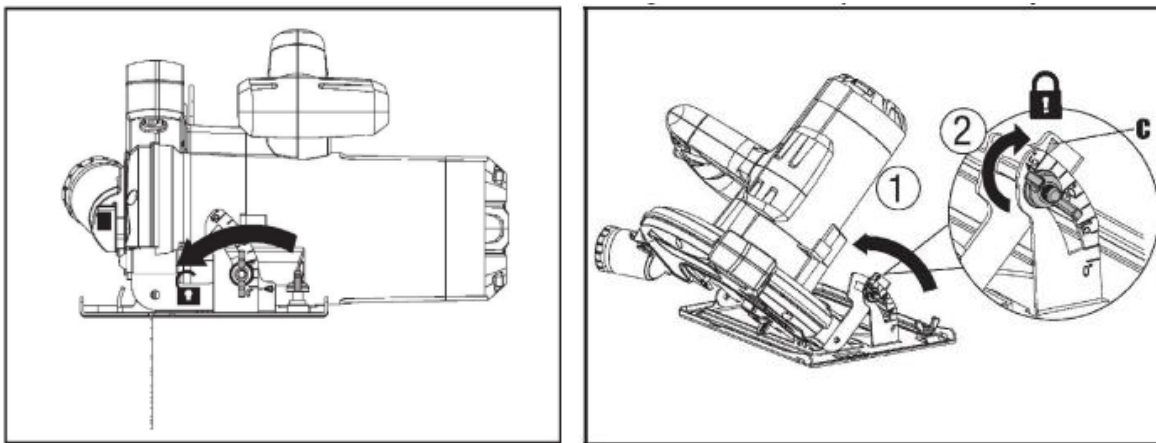
Регулировка угла скоса

Ручка блокировки угла скоса используется для установки лезвия на нужный угол скоса. Диапазон скоса только от 0° до 45° влево.

Для регулировки угла скоса:

1. Убедитесь, что рычаг фиксации угла плотно затянут.
2. Ослабьте ручку блокировки угла скоса.
3. Наклоните режущую головку с помощью ручки для транспортировки.
4. Используйте Индикатор угла скоса и шкалу угла скоса, чтобы установить правильный угол.
5. Снова затяните ручку блокировки угла скоса, чтобы закрепить ее в нужном положении.

ПРЕДУПРЕЖДЕНИЕ: Обязательно затяните ручку блокировки угла скоса перед тем, как сделать разрез. Несоблюдение этого требования может привести к перемещению рычага пилы во время резки и серьезным травмам.



Включение/выключение

Чтобы включить пилу, нажмите и удерживайте кнопку ВКЛ/ВЫКЛ.

Чтобы выключить пилу, отпустите кнопку ВКЛ/ВЫКЛ.

Пиление

ПРЕДУПРЕЖДЕНИЕ: Всегда убедитесь в том, что вы используете правильное лезвие для резки материала. Поставляемое лезвие подходит для резки древесины и древесноподобных материалов. При резке пластика используйте лезвия, разработанные специально для резки пластика. Обратите внимание, что, если вы решите использовать обычное лезвие, то пластик может расплавиться из-за повышенного нагрева. В качестве меры предосторожности сделайте паузу между надрезами, чтобы лезвие остыло.

Всегда делайте пробный разрез на куске лома древесины перед резкой заготовки.

1. Нажмите спусковой рычаг вправо и поднимите режущую головку на полную высоту.
2. Ослабьте рычаг фиксации угла.
3. Вращайте стол до тех пор, пока указатель угла поворота не выровняется с желаемым углом на шкале.
4. Снова затяните ручку фиксации угла.
5. Ослабьте ручку блокировки угла скоса и переместите режущую головку влево до нужного угла наклона (от 0° до 45°). Затяните ручку блокировки угла скоса.
6. Поместите заготовку плашмя на стол так, чтобы один край надежно упирался в упор. Если заготовка деформирована, поместите выпуклую сторону к забору. Если вогнутая сторона упирается в упор, заготовка может сломаться и заклинить лезвие.
7. При резке длинных кусков древесины поддерживайте концы древесины роликовой подставкой или рабочей поверхностью, которая находится на одном уровне с пильным столом
8. Используйте зажим для закрепления заготовки.

Примечание: Снять зажим можно, ослабив ручку крепления зажима. Затем его можно либо снять, либо переставить на противоположную сторону

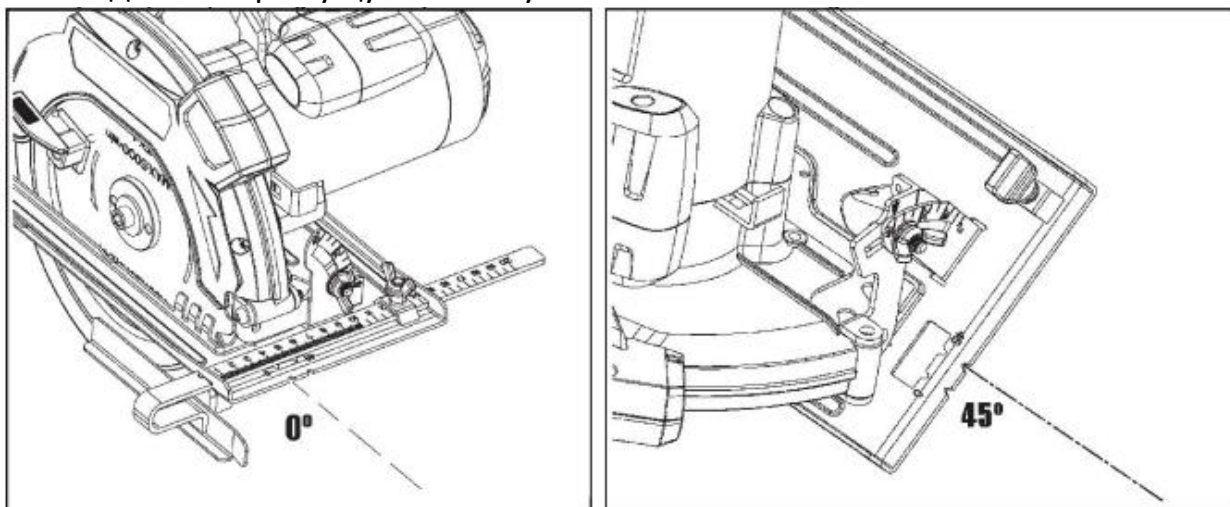
режущей головки. Перед использованием зажима убедитесь, что ручка крепления зажима плотно прилегает

9. Перед включением пилы выполните пробную операцию распила, чтобы убедиться в отсутствии проблем.

10. Крепко возьмитесь за рукоятку и нажмите кнопку ВКЛ/ВЫКЛ. Позвольте лезвию достичь максимальной скорости.

11. Нажмите спусковой рычаг вправо и медленно опустите лезвие в заготовку и через нее.

12. После завершения пиления отпустите кнопку ВКЛ/ВЫКЛ, удерживайте режущую головку опущенной и дождитесь полной остановки лезвия, прежде чем поднимать режущую головку.



Замена лезвия

1. Убедитесь, что режущая головка находится в верхнем положении.

2. Отсоедините нижний кожух, сняв вращающийся защитный винт лопасти.

3. Нажмите на спусковой рычаг режущей головки и переместите нижний кожух лезвия вокруг фиксированного кожуха.

4. Нажмите на фиксатор шпинделя и вращайте лезвие до тех пор, пока шпиндель не зафиксируется.

5. С помощью шестигранного ключа снимите болт крепления лезвия и фланец лезвия.

Примечание: Крепление имеет левую резьбу, которая требует, чтобы болт вращался по часовой стрелке для отвинчивания.

6. Слегка сдвиньте лезвие влево, чтобы очистить крепление и снять с фиксированного кожуха.

7. Проверьте лезвие, которое будет установлено, чтобы убедиться, что оно не сильно изношено, не согнуто и не повреждено, а также не повреждены зубья.

8. Проверьте, что маркировка стрелки вращения лезвия совпадает с указателем поворота на неподвижном предохранителе.

9. Проверьте, что крепление лезвия чистое и очищено от стружки и пыли, установите лезвие на шпиндель.

10. Нажмите на фиксатор шпинделя и снова установите фланец лопасти и болт крепления лопасти. Надежно затяните болт, поворачивая его против часовой

стрелки без чрезмерного затягивания. Не оставляйте шестигранный ключ в болте после затяжки.

11. Поверните нижний кожух лезвия обратно над лезвием и снова установите винт защитного кожуха.

12. Проверьте нормальную работу нижнего кожуха, нажав на спусковой рычаг и перемещая режущую головку вверх и вниз с помощью рукоятки.

13. Снова подключитесь к сети и запустите пилу на короткое время, чтобы убедиться, что лезвие вращается и работает правильно.

Обслуживание

ПРЕДУПРЕЖДЕНИЕ! Всегда извлекайте вилку из розетки перед регулировкой или обслуживанием.

1. Не допускайте засорения вентиляционных отверстий инструмента и регулярно прочищайте их. Иногда через вентиляционное отверстие можно увидеть искры. Это нормально и не повредит электроинструмент.

2. Регулярно проверяйте наличие пыли или инородных частиц на решетке рядом с двигателем и вокруг выключателя. Для удаления скопившейся пыли используйте мягкую щетку.

3. Для защиты глаз во время очистки используйте защитные очки.

4. Если корпус пилы требует чистки, протрите его мягкой влажной тканью. Можно использовать мягкое моющее средство, кроме спиртосодержащих жидкостей, бензина или другого очистителя.

5. Не используйте щелочи для чистки пластмассовых деталей.

ВНИМАНИЕ! Не допускайте попадания воды на пилу.

6. Храните устройство, инструкцию и принадлежности в надежном месте. Это позволит всегда иметь под рукой всю информацию и детали.

Общий осмотр

1. Регулярно выполняйте проверку затяжки всех фиксирующих винтов. Вибрация может ослабить их. Обращайте особое внимание на внешний фланец. При наличии вибрации с течением времени затяжка винтов может ослабнуть.

2. Регулярно осматривайте кабель питания устройства и все используемые удлинительные кабели для выявления повреждений. Если кабель питания требует замены, во избежание поражения электрическим током указанную процедуру должен выполнять изготовитель, его представитель или персонал авторизованного сервисного центра. Замените поврежденные удлинительные кабели.

3. Если угольные щетки необходимо заменить, это должен сделать квалифицированный специалист по ремонту (всегда заменяйте две щетки одновременно).

Сервис

- Ремонт инструмента должен выполняться только производителем или специалистом авторизованного центра. Выполнение обслуживания или

ремонта неквалифицированным специалистом может привести к получению травмы.

- При выполнении обслуживания инструмента используйте только идентичные запасные части.

ГАРАНТИЙНОЕ ОБСЛУЖИВАНИЕ

Гарантийный срок эксплуатации: 12 календарных месяцев начиная с момента продажи.

Гарантийные обязательства отражены в Гарантийном талоне, который является неотъемлемой частью изделия.

ВНИМАНИЕ! Не заполненный гарантийный талон – НЕДЕЙСТВИТЕЛЕН!

Перечень сервисных центров Вы можете посмотреть на сайте:

<https://z3k.ru/service/>

Перейти по ссылке можно отсканировав QR код:





DEKO®

ГАРАНТИЙНЫЙ ТАЛОН

www.zitrek.ru

№ _____

Наименование изделия и модель _____

Серийный номер _____

Дата продажи _____ Подпись продавца _____



м.п.

Сервисные центры:

Штамп торговой
организации

ВНИМАНИЕ! Не заполненный гарантийный талон – НЕДЕЙСТВИТЕЛЕН!

1. УСЛОВИЯ ГАРАНТИИ:

1.1 Гарантийные обязательства распространяются только на неисправности, выявленные в течение гарантийного срока и обусловленные производственными факторами.

1.2 Гарантийные обязательства имеют силу при наличии заполненного гарантийного талона. Гарантийный срок исчисляется от даты продажи техники, которая фиксируется в гарантийном талоне.

1.3 Гарантия покрывает стоимость замены дефектных частей, восстановление таких частей или получение эквивалентных частей, при условии правильной эксплуатации в соответствии с Руководством по эксплуатации. Дефектной частью (изделием) считается часть (изделие), в которой обнаружен заводской брак, существовавший на момент поставки (продажи) и выявленный в процессе эксплуатации.

1.4 Гарантийные обязательства не покрывают ущерб, нанесенный другому оборудованию, работающему в сопряжении с данным изделием.

1.5 Гарантия не покрывает запасные части или изделия, поврежденные во время транспортировки, установки или самостоятельного ремонта в процессе неправильного использования, перегрузки, недостаточной смазки, в результате невыполнения требований или ошибочной трактовки Руководства (инструкции) по эксплуатации, которые могли стать причиной или увеличили повреждение, если была изменена настройка, если изделие использовались в целях для которого оно не предназначено.

1.6 Гарантийные обязательства не покрывают ущерб вызванный действием непреодолимой силы (несчастный случай, пожар, наводнение, удар молнии и т.п.).

1.7 С момента отгрузки товара со склада продавца и перехода прав собственности от продавца к покупателю, все риски связанные с транспортировкой и перемещением отгруженных товаров в гарантийные обязательства не входят.

1.8 Покупатель доставляет изделие в ремонт самостоятельно и за свой счет, изделие должно быть в чистом виде.

2. ГАРАНТИЯ НЕ РАСПРОСТРАНЯЕТСЯ:

2.1 Гарантийные обязательства не распространяются на: принадлежности, расходные материалы, и запасные части, вышедшие из строя вследствие нормального износа в процессе эксплуатации оборудования, такие как: приводные ремни; резиновые амортизаторы и вибрационные узлы крепления; стартер ручной, муфта центробежная, транспортные колеса; топливные, масляные и воздушные фильтры; свечи зажигания, трос газа; затирочные лезвия и диски, гибкие валы, диски для резки швов, чашки шлифовальные, зубчатые резаки; на масла и ГСМ, а так же неисправности, возникшие в результате несвоевременного устранения других ранее обнаруженных неисправностей.

2.2 Владелец лишается права проведения бесплатного ремонта и дальнейшего гарантийного обслуживания данного изделия при наличии механических повреждений или несанкционированного ремонта, нарушении правил эксплуатации, несвоевременного проведения работ по техническому обслуживанию узлов и механизмов изделия, повреждений, возникших в результате продолжения эксплуатации оборудования при обнаружении недостатка масла и ГСМ.

2.3 Для техники имеющей в своем составе двигатель внутреннего сгорания, гарантийные обязательства не действуют в следующих случаях:

- отложений на клапанах, загрязнения элементов топливной системы, обнаружения следов применения некачественного или несоответствующего топлива, масла и смазок, указанных в Руководстве по эксплуатации.

- наличия задиров, трещин в трущихся парах двигателя и любых поломок, вызванных перегревами двигателя, неисправности, повлекшие механические деформации по вине Потребителя.

- применения неоригинальных запасных частей при ремонте или обслуживании.

- любых изменений в конструкции изделия.

- повреждения узлов и/или деталей вследствие несоблюдения правил транспортировки и/или хранения.

2.4 Сервисный центр не несет ответственности, ни за какой ущерб или упущенную выгоду в результате дефекта (брака) оборудования.

ГАРАНТИЙНЫЙ СРОК ЭКСПЛУАТАЦИИ:

12 календарных месяцев или 1000 моточасов наработки (в зависимости от того, что наступит раньше) начиная с момента продажи.

Товар получен в исправном состоянии, без повреждений, в полной комплектности, проверен в моём присутствии.

Претензий к качеству товара, комплектации, упаковке, внешнему виду – НЕ ИМЕЮ.

С условиями гарантийного обслуживания ознакомлен и согласен. Подпись покупателя _____

ТАЛОН НА ГАРАНТИЙНЫЙ РЕМОНТ

№ _____

Дата приемки _____

Сервисный центр _____

Дата выдачи _____

Подпись клиента _____

Тел. и адрес клиента _____

ТАЛОН НА ГАРАНТИЙНЫЙ РЕМОНТ

№ _____

Дата приемки _____

Сервисный центр _____

Дата выдачи _____

Подпись клиента _____

Тел. и адрес клиента _____