



**МАШИНА ЭЛЕКТРИЧЕСКАЯ
УГЛОВАЯ ПОЛИРОВАЛЬНАЯ
(УПМ)
ПАСПОРТ
И
РУКОВОДСТВО
ПОЛЬЗОВАТЕЛЯ**



Модель: EP-XND180



Уважаемый покупатель!

Благодарим Вас за приобретение инструмента торговой марки EDON. Вся продукция EDON спроектирована и изготовлена с учетом самых высоких требований к качеству изделий.

Для эффективной и безопасной работы внимательно прочтите данную инструкцию и сохраните ее для дальнейших справок.

ОБЛАСТЬ ПРИМЕНЕНИЯ

1.1. Машина угловая полировальная (далее по тексту «УПМ», или «инструмент») предназначена для полирования поверхностей с лакокрасочными покрытиями, а также дерева, фанеры и т.д.

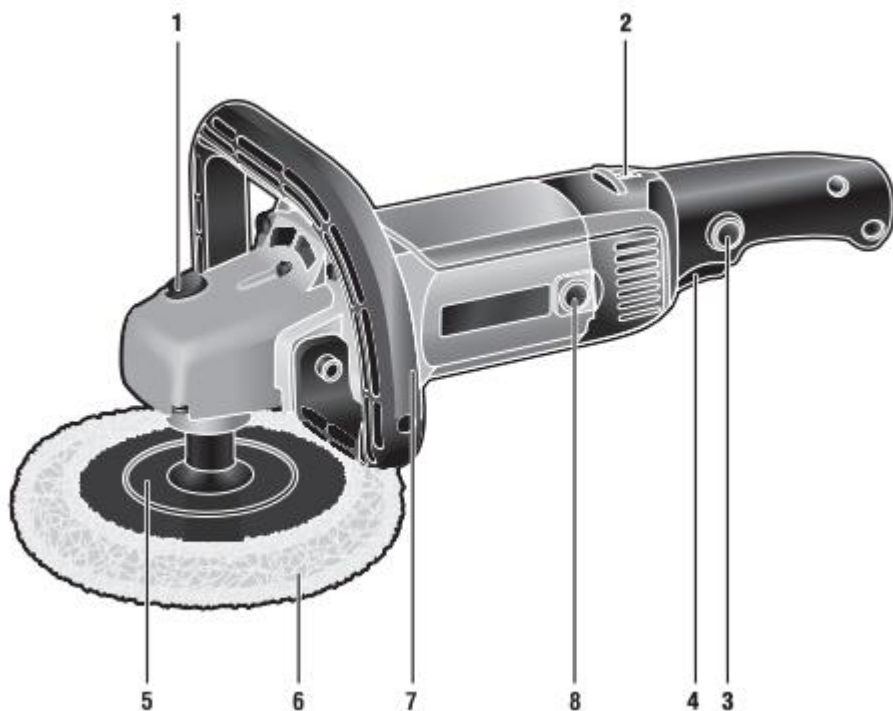
Этот инструмент разрешается использовать только по прямому назначению. Иное, не указанное в этой инструкции использование, категорически запрещается.

ВНИМАНИЕ! Данный инструмент предназначен для использования только в бытовых целях. На инструмент, используемый для предпринимательской деятельности, или в профессиональных целях, гарантия не распространяется.

КОМПЛЕКТАЦИЯ УПМ

Машина полировальная угловая	1 шт.
Руководство по эксплуатации и Инструкция по безопасности	1 шт.
Полировальная насадка	1 шт.
Полировальная площадка	1 шт.
Рукоятка с дополнительным крепежом	1 шт.
Ключ	1 шт.
Комплект щеток угольных	1 шт.
Резьбовой переходник	1 шт.
Упаковка	1 шт.

ВНИМАНИЕ! Комплектация инструмента может изменяться заводом-изготовителем без предварительного уведомления.

ОБЩИЙ ВИД ИНСТРУМЕНТА

1. Кнопка блокировки шпинделя;
2. Регулятор оборотов;
3. Фиксатор клавиши включения;
4. Клавиша включения;
5. Полировальная площадка;
6. Полировальная насадка;
7. Боковая рукоять;
8. Крышка щеткодержателя.

ТЕХНИЧЕСКИЕ ХАРАКТЕРИСТИКИ

Характеристики/модель	EP-XND180
Напряжение/частота сети	220 В / 50 Гц
Потребляемая мощность	1 800 Вт
Скорость вращения	0-3000 об./мин.
Резьба шпинделя	M12
Внешний диаметр диска	180 мм.
Амплитуда эксцентрика	5 мм.
Вылет полировального диска	2,5 мм.
Масса инструмента	3 кг
Габаритные размеры	320мм X 138мм X 125мм
Класс защиты	II

ОБЩИЕ МЕРЫ БЕЗОПАСНОСТИ

ВНИМАНИЕ! С целью предотвращения пожаров, поражений электрическим током и травм при работе с электроинструментами соблюдайте перечисленные ниже рекомендации по технике безопасности!

1. Безопасность на рабочем месте:

- Содержите рабочее место в чистоте. Беспорядок или неосвещенные участки рабочего места могут привести к несчастным случаям.
- Не работайте с этим электроинструментом во взрывоопасном помещении, в котором находятся горючие жидкости, воспламеняющиеся газы или пыль. Во время эксплуатации, а также при включении и выключении инструмент вырабатывает искры, что может привести к воспламенению пыли или паров.
- Во время работы с электроинструментом не допускайте близко к Вашему рабочему месту детей и посторонних лиц. Отвлечшись, Вы можете потерять контроль над электроинструментом.

2. Электробезопасность:

- Штепсельная вилка электроинструмента должна соответствовать штепсельной розетке. никоим образом не изменяйте штепсельную вилку. Не применяйте переходных штекеров для электроинструментов с защитным

заземлением. Неизменные штепсельные вилки и подходящие штепсельные розетки снижают риск поражения электротоком.

- Предпринимайте необходимые меры предосторожности от удара электрическим током. Избегайте контакта корпуса инструмента с заземленными поверхностями, такими как трубы, отопление, холодильники.
- Защищайте электроинструмент от дождя и сырости. Проникновение воды в электроинструмент повышает риск поражения электротоком.
- Не допускается использовать шнур не по назначению, например, для транспортировки или подвески электроинструмента, или для вытягивания вилки из штепсельной розетки. Защищайте шнур от воздействия высоких температур, масла, острых кромок или подвижных частей электроинструмента. Поврежденный или спутанный шнур повышает риск поражения электротоком.
- При работе вне помещений, используйте соответствующий удлинитель. Используйте только такой удлинитель, который подходит для работы на улице.
- Если невозможно избежать применения электроинструмента в сыром помещении, то устанавливайте выключатель защиты от токов повреждения. Применение выключателя защиты от токов повреждения снижает риск электрического поражения.

3. Личная безопасность:

- Будьте внимательными, следите за тем, что Вы делаете, и продуманно начинайте работу с электроинструментом. Не пользуйтесь электроинструментом в усталом состоянии или, если Вы находитесь под влиянием наркотиков, спиртных напитков или лекарств. Один момент невнимательности при работе с электроинструментом может привести к серьезным травмам.
- Применяйте средства индивидуальной защиты и всегда защитные очки. Использование средств индивидуальной защиты: защитной маски, обуви на нескользящей подошве, защитного шлема или средств защиты органов слуха в зависимости от вида работы электроинструмента снижает риск получения травм.
- Предотвращайте непреднамеренное включение электроинструмента. Перед подключением электроинструмента к электропитанию и/или к аккумулятору убедитесь в выключенном состоянии электроинструмента. Не держите подсоединенный инструмент за переключатель.
- Убирайте установочный инструмент или гаечные ключи до включения электроинструмента. Инструмент или ключ, находящийся во вращающейся части электроинструмента, может привести к травмам.
- Не принимайте неестественное положение корпуса тела. Всегда занимайте устойчивое положение и держите всегда равновесие. Благодаря

этому Вы можете лучше контролировать электроинструмент в неожиданных ситуациях.

- Носите подходящую рабочую одежду. Не носите широкую одежду и украшения. Держите волосы, одежду и рукавицы вдали от движущихся частей.
- Широкая одежда, украшения или длинные волосы могут быть затянуты вращающимися частями.
- При наличии возможности установки пылеотсасывающих и пылесборных устройств, проверяйте их присоединение и правильное использование. Применение пылеотсоса может снизить опасности, создаваемые пылью.

4. Бережное и правильное обращение и использование электроинструментов:

- Не перегружайте электроинструмент. Используйте для Вашей работы предназначенный для этого электроинструмент. С подходящим по характеристикам электроинструментом Вы работаете лучше и надежнее в указанном диапазоне мощности.
- Не работайте с электроинструментом с неисправным выключателем. Электроинструмент, который не поддается включению или выключению, опасен и должен быть отремонтирован.
- До начала наладки электроинструмента, перед заменой принадлежностей и прекращением работы отключайте штепсельную вилку от розетки сети и/или выньте аккумулятор. Эта мера предосторожности предотвращает непреднамеренное включение электроинструмента.
- Храните неиспользуемые электроинструменты недоступно для детей. Не разрешайте пользоваться электроинструментом лицам, которые незнакомы с ним или не читали настоящих инструкций. Электроинструменты опасны в руках неопытных лиц.
- Тщательно ухаживайте за электроинструментом. Проверяйте работоспособность и ход движущихся частей электроинструмента, отсутствие поломок или повреждений, отрицательно влияющих на функционирование электроинструмента. Поврежденные части должны быть отремонтированы до использования электроинструмента. Плохое обслуживание электроинструментов является причиной большого числа несчастных случаев.
- Держите режущий инструмент в заточенном и чистом состоянии. Заботливо ухоженные режущие инструменты с острыми режущими кромками режут легче.
- Применяйте электроинструмент, принадлежности, рабочие инструменты и т.п. в соответствии с настоящими инструкциями. Учитывайте при этом рабочие условия и выполняемую работу. Использование

электроинструментов для непредусмотренных работ может привести к опасным ситуациям.

- Неиспользуемый инструмент должен храниться в сухом, закрытом месте, не доступном для детей! Не позволяйте использовать инструмент лицам, которые не ознакомились с настоящей инструкцией.

5. Сервис:

- Ремонт прибора осуществляйте только в сервисных центрах! Ремонт Вашего электроинструмента поручайте только квалифицированному персоналу и только с применением оригинальных запасных частей. Этим обеспечивается надежность и безопасность электроинструмента.

ВНИМАНИЕ! Применение любых принадлежностей и приспособлений, а также выполнение любых операций помимо тех, что рекомендованы данным руководством, может привести к травме, или поломке инструмента.

6. Двойная изоляция:

Ваш инструмент имеет двойную изоляцию. Это означает, что все внешние металлические части электрически изолированы от токоведущих частей. Это выполнено за счет размещения дополнительных изоляционных барьеров между электрическими и механическими частями.

ВНИМАНИЕ! Двойная изоляция не заменяет обычных мер предосторожности, необходимых при работе с этим инструментом. Эта изоляционная система служит дополнительной защитой от травм, возникающих в результате возможного повреждения электрической изоляции внутри инструмента.

7. Общие предупреждающие правила и указания

Соблюдайте все предупреждающие правила, указания, требования и параметры, относящиеся к данному электроинструменту.

Несоблюдение следующих правил и указаний может привести к поражению электрическим током, возгоранию и / или тяжелым травмам и увечьям.

Запрещается использовать рабочий инструмент (оснастку), не предназначенный и не рекомендованный фирмой-производителем для данного электроинструмента.

Даже то, что Вы сможете установить неоригинальную оснастку на Вашем электроинструменте, не гарантирует ее надежное и безопасное применение.

Допустимое число оборотов оснастки должно быть не меньше указанного на электроинструменте максимального числа оборотов.

Оснастка, вращающаяся быстрее допустимых величин, может разрушиться.

Внешний диаметр и толщина шлифовальных изделий (оснастки) должны совпадать с параметрами Вашего электроинструмента.

Неправильно подобранная (оснастка) не может обеспечить в полной мере защиту и контроль.

Оснастка должна точно подходить к шпинделю Вашего электроинструмента. Оснастка, не подходящая точно к шпинделю электроинструмента, вращаются неравномерно, очень сильно вибрирует и может привести к потере контроля.

ВНИМАНИЕ! Запрещается использовать поврежденную оснастку. Перед каждым применением проверяйте полировальную площадку на наличие сколов и трещин, износа или сильной выработки.

В случае падения электроинструмента или полировальных изделий убедитесь в отсутствии повреждений, при обнаружении повреждений используйте новые или неповрежденные полировальные изделия.

После визуальной проверки и установки рабочего инструмента (оснастки) в машину отойдите сами в сторону и удалите находящихся вблизи посторонних лиц из зоны действия вращающегося рабочего инструмента (оснастки) и дайте электроинструменту поработать с максимальным числом оборотов в течение одной минуты.

Поврежденные или некачественные рабочие инструменты (оснастка) ломаются в большинстве случаев именно в этот промежуток времени испытаний.

Надевайте специальные средства защиты. Работайте в плотно облегающей одежде и головном уборе. В зависимости от вида электроинструмента и области его применения используйте защитную маску или защитные очки.

При необходимости надевайте пылезащитную маску или респиратор, наушники, защитные перчатки или рукавицы, а также защитный фартук для защиты от мелких частиц, образующихся в результате обработки материала.

Ваши глаза должны быть защищены от разлетающихся частиц, образующихся в результате обработки различных материалов. Пылезащитная маска или респиратор должны защитить Вас от образующейся пыли во время работы. Сильные шумовые нагрузки в течение длительного времени могут привести к потере слуха.

РАБОТА С ИНСТРУМЕНТОМ И УСТАНОВКА ОСНАСТКИ

Указания по установке полировальной площадки и полировальной насадки.

Нажатием на клавишу 1 зафиксируйте шпиндель, закрутите резьбовой переходник, на него закрутите полировальную площадку, убедитесь в надежности фиксации полировальной площадки на резьбовом соединении, затем присоедините полировальную насадку.

Перед началом работы инструмента необходимо проконтролировать затяжку опорной тарелки, согласно инструкции.

Перед первым использованием убедитесь в том, что напряжение Вашей сети соответствует данным напряжения, указанным в заводской табличке на корпусе электроинструмента.

Нанесите полировальный состав.

Примечание! Условия и способ нанесения полировального состава смотрите в инструкцию по применению данного состава. Включите изделие и крепко удерживая его двумя руками за основную и дополнительную рукоятки начните полирование плавно водя изделие спиралеобразными движениями по обрабатываемой поверхности.

Примечание! При работе с изделием не задерживайтесь долго на одном месте заготовки не применяйте излишнего давления на инструмент. Излишнее давление не улучшает и не ускоряет процесс полирования, но может привести к повреждению изделия или обрабатываемой поверхности. Для фиксации выключателя при продолжительной обработке полностью нажмите клавишу **4**, утопите кнопку **3** и отпустите клавишу. Для снятия фиксации повторно нажмите клавишу **4**. По окончании работы выключите изделие, отпустив выключатель **4**. Помойте или выстирайте теплой мыльной водой и высушите насадки, прежде чем их убирать на хранение. Очистите тряпкой, смоченной в воде, тарелку **5** от полировального состава.

ВНИМАНИЕ! Перед установкой и заменой оснастки всегда отсоединяйте сетевой штекер от сети.

ВНИМАНИЕ! К установке полировальной площадки, замене полировальной насадки приступайте только после полной остановки электроинструмента!

ВНИМАНИЕ! Новую полировальную площадку, устанавливаемую на электроинструмент, необходимо проверить в работе на холостых оборотах в течение полминуты на том электроинструменте, на котором он будет эксплуатироваться. Работник и другие, находящиеся рядом лица должны находиться во время пробного пуска за пределами опасной зоны.

ПРАКТИЧЕСКИЕ УКАЗАНИЯ

Обязательно зажимайте заготовку в тисках, если она не обеспечивает надежной фиксации своим собственным весом.

Не подвергайте электроинструмент чрезмерной нагрузке, приводящей в итоге к его остановке или блокировке.

Электроинструмент должен направляться на заготовку только во включенном состоянии.


Указания по предотвращению перегрузки электродвигателя

При обычной нагрузке на электроинструмент ощущается легкое нагревание корпуса. Если же корпус перегревается, то это означает, что электродвигатель подвергался перегрузке (опасность сгорания двигателя).

Электродвигатель очень быстро охладится, если дать ему поработать несколько минут на холостых оборотах, после этого можно продолжить работу.

11. Двойная изоляция

Двойная изоляция обеспечивает защиту пользователя от поражения электрическим током. Все электроинструменты фирмы EDON сконструированы для обеспечения максимально надежной безопасности пользователя в соответствии с

Европейскими нормами и стандартами. На электроинструментах с двойной изоляцией всегда имеется международный знак . Заземление для электроинструмента не требуется. Вполне достаточно двухжильного кабеля. Электроинструменты имеют защиту от искрения и радиопомех согласно директиве EN 55014.

ТЕХНИЧЕСКОЕ ОБСЛУЖИВАНИЕ

ВНИМАНИЕ! Перед началом проведения любых профилактических работ отсоедините штекер от сети.

Редуктор электроинструмента оснащен перманентной смазкой, не предусматривающей ее частой замены в течение длительного периода времени, и не требует потому какого-либо специального технического обслуживания. Срок службы двигателя будет увеличен, и он будет безотказно работать, если после работы пыль будет регулярно удаляться с вентиляционных отверстий и крыльчатки ротора.

Содержите электроинструмент постоянно в чистоте. Периодически очищайте вентиляционные отверстия от пыли и грязи.

Регулярно протирайте корпус и все доступные снаружи пластмассовые детали тканью без применения чистящих средств.

СЕРВИС

Электроинструмент, подвергавшийся в течение длительного времени сильным нагрузкам, следует сдавать в сервисный центр «EDON-REDBO» для проведения профилактики и полной очистки.

Всю информацию о сервисных центрах EDON можно найти на нашем интернет-сайте www.redbo.ru

Замену угольных щеток, как и все остальные сервисные работы, качественно и быстро выполняют наши авторизованные сервисные мастерские.

Запасные части / Чертежи для сборки

Монтажные схемы и чертежи, а также список запасных частей Вы получите при обращении в головной сервисный центр по телефону +7 967-100-94-28

УТИЛИЗАЦИЯ



Не выбрасывайте электроинструменты вместе с обычным мусором!

Вторичное использование сырья вместо утилизации мусора.

Машины, оснастка и упаковочный материал принимаются на переработку для вторичного экологически безвредного использования.

Данная инструкция напечатана на переработанной бумаге, не содержащей хлор. Для утилизации и переработки по сортам на пластмассовых деталях нанесена маркировка.

ИЗМЕНЕНИЯ

В связи с постоянным совершенствованием электроинструмента производитель оставляет за собой право вносить в конструкцию изменения, не описанные в данном руководстве, которые не снижают потребительских качеств изделия.

Изделие соответствует требованиям ТР ТС.

Информацию о сертификатах смотрите на сайте www.redbo.ru

Декларация о соответствии единым нормам ЕС.

Настоящим мы заверяем, что инструменты марки EDON соответствуют директивам: 98/37/EC, 89/336/EEC, 73/23/EEC, EN50144, EN55014, EN61000.

Инструменты EDON соответствуют директивам CE по искровой защите и технике безопасности для низковольтных приборов; они сконструированы в соответствии с новейшими предписаниями по технике безопасности.

Производитель: ZHEJIANG YIDUN MECHANICAL&ELECTRICAL CO., LTD
Адрес: CHANGHONG INDUSTRIAL DISTRICT, ZEGUO TOWN, WENLING CITY
Email: info@chinacdon.com

Произведено в КНР

Дата изготовления и серийный номер указаны на этикетке инструмента.

Срок службы УШМ составляет 5 (пять) лет при соблюдении условий хранения и правил эксплуатации, а также правильности сбора и монтажа инструмента, указанных в данном руководстве по эксплуатации.

В случае если, несмотря на тщательный контроль процесса производства, инструмент все-таки вышел из строя, ремонт инструмента и замена любых его частей должна производиться только в специализированной сервисной мастерской.

ГАРАНТИЙНЫЕ ОБЯЗАТЕЛЬСТВА

Внимание: гарантия действительна только на территории РФ.

Сервисному обслуживанию по данному талону подлежит оборудование «EDON»

Приобретая товар, указанный в настоящем талоне, Покупатель признал, что данный товар соответствует конкретным целям, для которых данный товар покупается, а так же соответствует стандартным требованиям, предъявляемым к товару такого рода и пригоден для использования по назначению. Товар получен в исправном состоянии в полной комплектации. На момент продажи видимых повреждений не обнаружено.

1. Претензии по качеству оборудования принимаются **в пределах гарантийного срока 12 месяцев «EDON»**, начиная с даты продажи инструмента. Ремонт или замена деталей, преждевременно вышедших из строя по вине предприятия-изготовителя, осуществляется бесплатно при условии соблюдения требования по монтажу, эксплуатации и периодическому техническому обслуживанию.
2. Для сервисного ремонта оборудования, приобретенного юридическим лицом, необходимо предоставить акт рекламации, подписанный руководителем организации, время и место составления акта; фамилия лиц, составивших акт, и их должности; время ввода оборудования (изделия) в эксплуатацию; условия эксплуатации (характер выполняемых работ, количество отработанных часов до выявления неисправности, перечень проводимых регламентных работ (если они предусмотрены).
3. Прием изделия в гарантийную мастерскую производится только при наличии всех комплектующих.
4. Предметом гарантии не является неполная комплектация, которая могла быть обнаружена при продаже изделия. Претензии от третьих лиц не принимаются.
5. Гарантийные обязательства не распространяются на расходные материалы.

Гарантийные обязательства не распространяются на изделия:

- имеющие повреждения, вызванные различными внешними воздействиями (механическим), а так же проникновением внутрь изделия посторонних предметов (насекомых, животных, пыли) или жидкостей;
- подвергавшиеся вскрытию, ремонту или модификации вне уполномоченной сервисной мастерской;
- имеющие повреждения защитной пломбы (наклейки);
- использовавшиеся не по назначению;
- поврежденные в результате подключения к сети с несоответствующими номинальными параметрами заявленными в руководстве по эксплуатации.

- использования принадлежностей, расходных материалов, запчастей, не рекомендованных или не одобренных производителем;
- на оборудование, не проходившее в процессе эксплуатации (хранения) соответствующее техобслуживание и/или профилактические работы, в сроки, указанные в руководстве по эксплуатации (если таковые имеются);
- на неисправности, возникшие в результате перегрузки оборудования повлекшей выход из строя электродвигателя, генератора или других узлов и деталей;
- на оборудование с удаленным, стертым, или измененным заводским номером, а также если данные на оборудовании не соответствуют данным в талоне.

Покупателю может быть отказано в гарантийном ремонте если:

- гарантийный талон утрачен или в него были внесены несанкционированные дополнения, исправления, подчистки.
- невозможно идентифицировать серийный номер оборудования, печать, или дату продажи на гарантийном талоне.

Центральная диспетчерская сервисная служба: +7 495-972-94-59

Адрес ближайшего к Вам сервисного центра можно найти на нашем сайте:

www.redbo.ru

ГАРАНТИЙНЫЙ ТАЛОН МОДЕЛЬ: EP-XND180

Модель:	Заводской серийный номер:
Название фирмы продавца:	Печать продавца:
Дата продажи:	М. П.
«ФИО» покупателя	Подпись продавца:
Отметка о ремонте:	
Отметка о ремонте:	
Отметка о ремонте:	

Единая служба технической поддержки;

Электронная почта: redbo-tech@mail.ru

Сайт: www.redbo.ru

Телефон/факс: 8-495-972-94-59.