



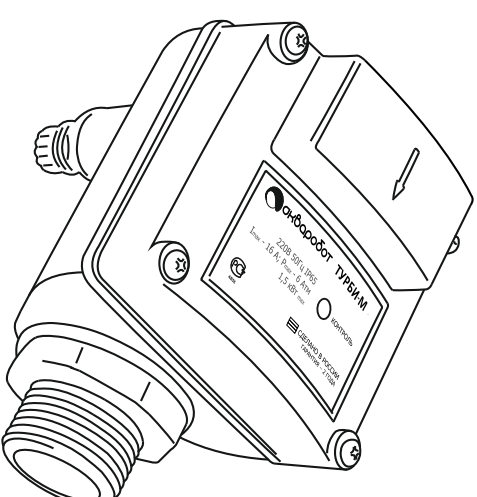
**AKVapodot**



ABS5

**БЛОК АВТОМАТИЧЕСКОГО УПРАВЛЕНИЯ НАСОСОМ**

# **ТУРБИ-M2**



**РУКОВОДСТВО ПО МОНТАЖУ И ЭКСПЛУАТАЦИИ**



Данное руководство содержит принципиальные указания, которые должны выполняться при монтаже, эксплуатации и техническом обслуживании. Во избежание несчастных случаев и исключения поломок необходимо внимательно ознакомиться с данным руководством перед началом эксплуатации изделия.

#### НАЗНАЧЕНИЕ И ФУНКЦИОНАЛЬНЫЕ ВОЗМОЖНОСТИ

Устройство предназначено для автоматического управления по давлению и потоку включением и выключением однофазных поверхностных и погружных (в том числе вибрационных) насосов, мощностью до 1,5 кВт и защиты насоса от работы в режиме «сухого хода» и в других аварийных ситуациях.

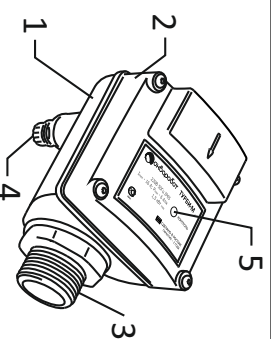
Устройство поддерживает в системе водоснабжения заданные датчиком давления пороги Рмакс и Рмин (включает насос при величине давления Рмин и выключает при Рмакс).

Если по каким-либо причинам насос не создает в системе заданное давление Рмакс (неверный подбор, либо неисправность насоса, низкое напряжение электросети и другие аварийные ситуации), выключение насоса произойдет с задержкой 30 секунд при скорости потока менее 2 л/мин.

#### КОМПЛЕКТ ПОСТАВКИ

Наименование	Количество, шт.
Блок управления ТУРБИ-М2 в сборе	1
Соединительный изолирующий зажим СИЗ-2 для проводов заземления (находится под верхней крышкой корпуса устройства)	1
Руководство по монтажу и эксплуатации	1
Упаковка	1

#### ОПИСАНИЕ И ПРИНЦИП ДЕЙСТВИЯ



Блок управления ТУРБИ-М2 состоит из герметичного пластикового корпуса - (1) и верхней крышки с резиновой прокладкой (2). На корпусе расположены два соединительных резьбовых патрубка с наружной резьбой 1" – (3), а также два кабельных ввода – (4). На верхней крышке

#### ГАРАНТИЙНЫЕ ОБЯЗАТЕЛЬСТВА

Срок службы изделия составляет 5 (пять) лет с момента начала эксплуатации.

Изготовитель несет гарантийные обязательства в течение 24 (двадцати четырех) месяцев от даты продажи устройства через розничную торговую сеть.

В течение гарантийного срока изготовитель бесплатно устраняет дефекты, возникшие по вине производителя, или производит обмен изделия при условии соблюдения потребителем правил эксплуатации.

Гарантия не предусматривает возмещения материального ущерба или травм, возникших в результате неправильного монтажа и эксплуатации.

#### Гарантийные обязательства не распространяются:

– на неисправности, возникшие в результате несоблюдения потребителем требований настоящего руководства по монтажу и эксплуатации, неправильного электрического, гидравлического и механического монтажа и подключения;

– на механические повреждения, вызванные внешним ударным воздействием, небрежным обращением, либо воздействием отрицательных температур окружающей среды;

– на устройство, подвергнутое самостоятельной разборке, ремонту или модификации.

хранения от +1 до +40°С.

## ВОЗМОЖНЫЕ НЕИСПРАВНОСТИ И МЕТОДЫ ИХ УСТРАНЕНИЯ

Неисправность	Возможные причины	Способы устранения
Насос не включается при скорости потока более 2 л/мин	– Неисправность электропровода – Неисправность микроконтроллера	– Проверьте наличие электропитания и электропроводку – Обратитесь в Сервисный центр
Насос не включается, светодиод мигает	– Обрыв кабеля между устройством и насосом – Неисправность блока управления	– Замените кабель – Обратитесь в Сервисный центр
Насос работает непрерывно и не выключается при прекращении водопользования	Неисправность микроконтроллера	Обратитесь в Сервисный центр
Насос выключается	Неисправность геркона	Обратитесь в Сервисный центр
Насос не включается при падении давления в системе до величины Рмин и не выключается при давлении Рмакс	– Неисправность датчика давления – Обрыв цепей датчика давления – Нет контакта в разьеме датчика давления – Неисправность микроконтроллера	Обратитесь в Сервисный центр
Насос не развивает давление в системе	– Неправильный монтаж – Неисправность насоса	– Проверьте правильность установки насоса в соответствии с инструкцией по его эксплуатации – Обратитесь в Сервисный центр, обслуживающий насос

находится сигнальный светодиод, отображающий режимы работы устройства – (5).

Внутри корпуса установлены датчик потока (ДП), двухпортовый датчик давления (ДД) и электронная печатная плата с микроконтроллером, который задает программу работы устройства. ДП состоит из турбины, вращающейся на оси потоком воды, и геркона. В лопастях турбины симметрично расположены два магнита.

Принцип действия устройства заключается в том, что при прохождении через него потока воды со скоростью выше 2 л/мин, начинает вращаться турбина датчика потока. Геркон при сближении с магнитами, расположенными в лопастях турбины, получает импульсы и подает их в микроконтроллер. Микроконтроллер обрабатывает эту информацию, и силовое реле включает насос. При этом насос качает воду непрерывно, создавая в системе давление, соответствующее заданным датчиком порогам Давления Рмин (Давление включения насоса) и Рмакс (Давление выключения насоса). Если в силу каких-либо причин насос не может создать в системе давление Рмакс, то он выключается с тридцатисекундной задержкой при прекращении потока воды или снижении его скорости до 2 л/мин, и автоматически включается при скорости потока более 2 л/мин, но не ранее, чем через 2 секунды после выключения насоса. В этом случае давление в системе будет определяться параметрами насоса, емкостью и схемой подключения гидроаккумулятора.

При отсутствии потока воды, блок управления автоматически выключает насос, обеспечивая тем самым защиту от «сухого хода» и других аварийных ситуаций.

### ТЕХНИЧЕСКИЕ ХАРАКТЕРИСТИКИ

1. Параметры электрической сети – ~220 В ±10%, 50 Гц.
2. Мощность насоса – до 1,5 кВт.
3. Максимальный ток – не более 16 А.
4. Ток нагрузки – не более 10 А.
5. Предельно допустимое давление в системе – 0,6 МПа (6 бар). Допускается применение блока управления ТУРБИ-М2 в системах повышения давления, при этом суммарное давление в системе должно быть не выше 6 бар.
6. Минимальная чувствительность датчика потока – 2 л/мин.
7. Максимально допустимый поток воды – 100 л/мин.

8. Пороги давления Р<sub>мин</sub> и Р<sub>макс</sub> определяются типом датчика Давления:

	Р <sub>мин</sub> – Р <sub>макс</sub> , бар	Разброс порогов, бар
Тип 1	1,5 – 3,0	±0,3
Тип 2	2,0 – 3,5	
Тип 3	2,5 – 4,0	
Тип 4	3,0 – 4,5	

9. Допустимый диапазон температур воды – +5 ... +35°С, при температуре окружающей среды от +1 до +40°С.

10. Требования к перекачиваемой жидкости – чистая вода без абразивных частиц и волокнистых включений, максимальный размер примесей – 1 мм.

11. Присоединительные размеры – 1" наружная резьба х 1" наружная резьба.

12. Класс защиты – ІР65.

#### МЕРЫ БЕЗОПАСНОСТИ

1. Устройство находится под опасным для жизни напряжением сети 220В, 50 Гц. Монтаж и электроподключение должен производить

квалифицированный специалист в строгом соответствии с «Правилами технической эксплуатации электроустановок потребителей» и «Правилами техники безопасности при эксплуатации электроустановок потребителей» (ПТЭ и ПТБ).

2. Перед проведением любых работ необходимо отключить устройство от электросети, а также открыть краны для сброса давления в системе.

3. Запрещается эксплуатация блока управления без заземления.

4. Запрещается эксплуатация блока управления со снятой верхней крышкой.

5. Разборка и ремонт изделия должны производиться только специалистами сервисной службы.

#### АЛГОРИТМ РАБОТЫ

1. При скорости потока более 2 л/мин насос включается и качает воду, пока есть поток (режим накачки).

2. Устройство может работать в двух режимах – основном и временном.

#### Основной режим:

Насос автоматически выключается при давлении в системе Р<sub>макс</sub> и включается при снижении давления до величины Р<sub>мин</sub>.

Используйте трехжильный влагостойкий электрокабель в двойной изоляции.

Максимальное сечение силового кабеля для разъемов Х1, Х2 и зажима СИЗ-2 – 2,5 мм<sup>2</sup>.

Максимальная длина линии для кабеля сечением 1,5 мм<sup>2</sup> – 36 м.

При необходимости удлинения питающего электрокабеля свыше 36 м, его сечение и длину необходимо выбирать в соответствии с нижеприведенной таблицей.

Сечение провода трехжильного кабеля, мм <sup>2</sup>	1,5	2,5	4,0	6,0	10,0
Максимальная длина линии, м	36	60	95	145	240

#### ВВОД В ЭКСПЛУАТАЦИЮ

Перед запуском системы с блоком управления ТУРБИ-М2 необходимо залить водой насос и всасывающую магистраль и полностью удалить воздух. Для этого открыть все краны, подключить электропитание и качать воду в систему до тех пор, пока она не потечет из всех кранов.

#### ПРАВИЛА ЭКСПЛУАТАЦИИ СИСТЕМЫ С БЛОКОМ УПРАВЛЕНИЯ ТУРБИ-М1

1. Необходимо соблюдать требования к перекачиваемой жидкости (см. раздел «Технические характеристики»).

2. Давление сжатого воздуха в гидроаккумуляторе должно быть на 0,1 – 0,2 бар ниже давления Р<sub>мин</sub>. Не реже одного раза в месяц необходимо проверить его, согласно инструкции к гидроаккумулятору.

3. Не допускается попадание воды в корпус блока управления.

4. Не допускается эксплуатация блока управления ТУРБИ-М2 со снятой верхней крышкой.

5. Не допускается попадание воздуха во всасывающую магистраль насоса.

6. Не допускается замерзание воды в устройстве и в системе. В зимний период необходимо полностью слить воду из поверхностного насоса и блока управления ТУРБИ-М2 и поместить их на хранение.

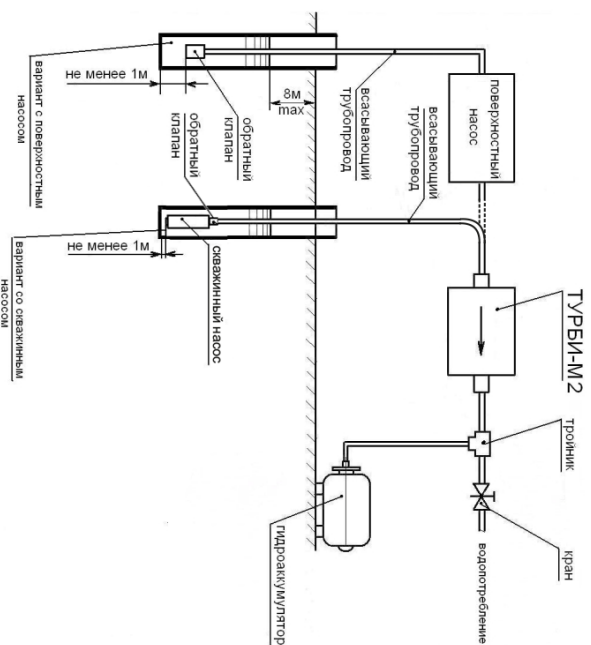
#### ТЕХНИЧЕСКОЕ ОБСЛУЖИВАНИЕ И ПРАВИЛА ХРАНЕНИЯ

В процессе работы устройство не требует технического обслуживания. Для того, чтобы обеспечить надежную работу и длительную эксплуатацию, соблюдайте все требования, приведенные в настоящем Руководстве.

В зимний период, или в случае, если система длительное время не эксплуатируется, необходимо отключить электропитание, полностью слить из нее воду и демонтировать блок управления ТУРБИ-М2.

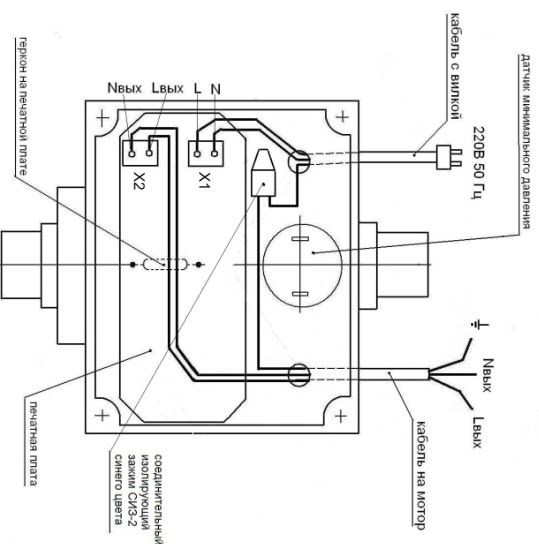
Хранить устройство следует с сухом, отапливаемом помещении, избегая попадания на него прямых солнечных лучей. Допустимая температура

## ДЛЯ ПОВЕРХНОСТНЫХ И ПОГРУЖНЫХ НАСОСОВ



## ЭЛЕКТРИЧЕСКОЕ ПОДКЛЮЧЕНИЕ

Открутите винты и снимите верхнюю крышку блока управления. Извлеките соединительный изолирующий зажим СИЗ-2. Выполните электротроподключение в соответствии со схемой, приведенной на рисунке.



## Временный режим:

Этот режим автоматически устанавливается в случаях, когда насос в силу ряда причин не может создать в системе давление  $P_{max}$ . В этом случае насос отключится с тридцатисекундной задержкой при прекращении потока воды или снижении его скорости до 2 л/мин. Включение насоса произойдет при появлении потока воды (более 2 л/мин), но не ранее, чем через 2 секунды после его выключения.

3. При отсутствии потока воды и снижении давления в системе до величины  $P_{min}$ , насос включается и работает в течение 30 секунд. Если по истечении тридцатисекундного интервала скорость потока воды через устройство не превысила величину 2 л/мин, блок управления переходит в режим предварительной аварии.

4. После перехода в режим предварительной аварии устройство производит 6 автоматических пробных пусков, длительностью 30 секунд каждый – через 5, 20, 60 минут, затем через 6, 12 и 24 часа. При появлении воды во время любого из пробных пусков, насос автоматически включается и переходит в режим накачки.

5. В случае отсутствия воды в течение полного цикла пробных пусков, насос выключается и переводится в режим аварии.

6. Выход из режима аварии производится вручную, путем отключения блока управления от электропитания не менее, чем на 6 секунд.



**ВНИМАНИЕ!** Блок управления может войти в аварийный режим не только при отсутствии потока воды, но и при падении напряжения

питающей электросети ниже 170 В, в случае неправильного монтажа, при заклинивании рабочего колеса насоса и в других аварийных ситуациях. Перед тем, как производить перезапуск устройства, убедитесь, что причина аварии устранена. Не допускайте работу насоса при очень малых потоках воды – менее 2 л/мин.

## ИНДИКАЦИЯ РЕЖИМОВ РАБОТЫ

Режим накачки, насос включен	Светодиод равномерно мигает один раз в секунду
Дежурный режим, насос выключен	Светодиод не горит
Режим пробных аварийных пусков, насос включен	Светодиод кратковременно вспыхивает три раза в секунду



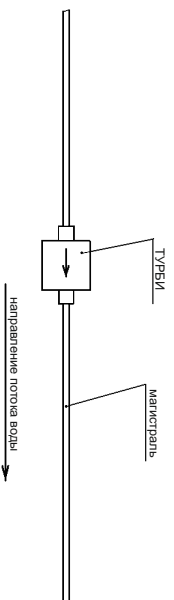
Режим паузы между пробными аварийными пусками, насос выключен	Светодиод кратковременно вспыхивает один раз в секунду
Режим аварии, насос выключен	Светодиод горит непрерывно

#### ГИДРАВЛИЧЕСКОЕ ПОДКЛЮЧЕНИЕ

Смонтируйте всасывающую магистраль в соответствии с инструкцией по эксплуатации поверхностного или погружного насоса.

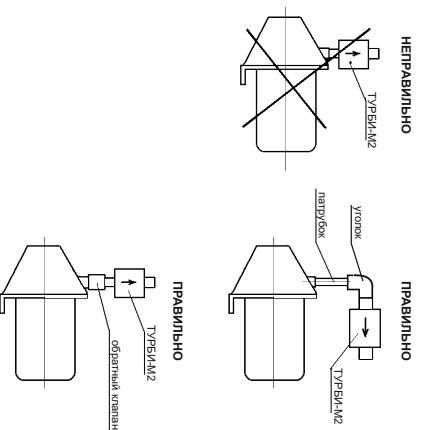
Блок управления ТУРБИ-М2 устанавливается на напорный трубопровод насоса. Все соединения должны быть выполнены герметично. При монтаже не прилагайте чрезмерных усилий во избежание срыва резьбы на пластиковых присоединительных патрубках блока. Для уплотнения соединений следует использовать тефлоновую ленту.

**ВНИМАНИЕ!** Направление стрелки на корпусе устройства должно соответствовать направлению потока жидкости.



Допускается как вертикальная, так и горизонтальная установка блока управления.

#### ВАРИАНТЫ УСТАНОВКИ БЛОКА УПРАВЛЕНИЯ ТУРБИ-М2 НА ВЫХОДНОЕ ОТВЕРСТИЕ ПОВЕРХНОСТНОГО НАСОСА



**ВНИМАНИЕ!** Не допускается вертикальная установка блока непосредственно на выходной патрубок поверхностного насоса без обратного клапана.

**ВАРИАНТЫ УСТАНОВКИ БЛОКА УПРАВЛЕНИЯ ТУРБИ-М2 ПРИ ИСПОЛЬЗОВАНИИ ЕГО ДЛЯ АВТОМАТИЧЕСКОГО УПРАВЛЕНИЯ ВКЛЮЧЕНИЕМ И ВЫКЛЮЧЕНИЕМ НАСОСОВ**

**ВНИМАНИЕ!** Необходимым условием работы блока управления ТУРБИ-М2 в автоматическом режиме является наличие в системе гидроаккумулятора.

При использовании блока управления в автоматическом режиме, а также в системах повышения давления, необходимо учитывать, что устройство рассчитано на максимальное суммарное давление в системе – 6 бар.

#### ДЛЯ СТАНЦИЙ АВТОМАТИЧЕСКОГО ВОДОСНАБЖЕНИЯ

