



Циркуляционные насосы

**Серия**

**UPC, UPF, UPH, UPR**

Руководство по монтажу  
и эксплуатации

www.unipump.ru

www.unipump.ru

www.unipump.ru

Данное руководство содержит принципиальные указания, которые должны выполняться при монтаже, эксплуатации и техническом обслуживании.

В целях избежания несчастных случаев и исключения поломок, необходимо внимательно ознакомиться с данным руководством перед началом эксплуатации изделия.

Несоблюдение указаний по технике безопасности, приведенных в настоящей инструкции, может стать причиной поломки насоса или причинить вред здоровью людей.

Все работы по монтажу, контролю и техническому обслуживанию насоса должны проводиться только уполномоченным на то и квалифицированным персоналом.

Любые работы по монтажу и техническому обслуживанию должны проводиться только после остановки насоса и отключении его от питающей электросети.

### **Обратите внимание на следующие символы:**



Указания по технике безопасности, несоблюдение которых может вызвать появление опасности для людей.



Указания по технике безопасности, несоблюдение которых может привести к поражению электрическим током.

### **ВНИМАНИЕ!**

Указания по технике безопасности, несоблюдение которых может привести к поломке оборудования и нарушению выполняемых им функций.

# Описание и область применения

Циркуляционные насосы серий UPC, UPF, UPH, UPR представляют собой циркуляционные насосы с «мокрым» ротором и предназначены для создания принудительной циркуляции жидкости в одно- или двухтрубных системах отопления или горячего водоснабжения при стабильном или слабоменяющемся расходе.

Ротор располагается непосредственно в перекачиваемой среде, ротор от статора отделяет гильза из нержавеющей стали, подшипники смазываются и охлаждаются перекачиваемой жидкостью. Двигатель насоса однофазный, с термозащитой, в зависимости от модели, работает на одной, либо на трех скоростях. Регулировка мощности трехскоростных двигателей производится механическим трехпозиционным переключателем.

**Циркуляционные насосы серий UPC, UPH, UPR** – с резьбовыми присоединительными патрубками.

**Циркуляционные насосы серий UPF** – с фланцевыми соединениями с проходным сечением от DN32 до DN65.

Насосы серии UPF предназначены для систем отопления больших размеров.

Корпус насосов серий UPC, UPF, UPR- чугун.

Корпус насосов серий UPH – латунь (рекомендуется использование в системах горячего водоснабжения).

На корпус насоса нанесен серийный номер, первые четыре цифры которого обозначают год и месяц его изготовления (ГГММ....).

## Комплект поставки

**Для насосов серий UPC, UPH:**

Насос в сборе - 1 шт.

Резьбовое соединение - 2 шт.

Руководство по эксплуатации - 1 шт.

Упаковка - 1 шт.

### Для насосов серии UPF, UPR:

Насос в сборе - 1 шт.

Руководство по эксплуатации - 1 шт.

Упаковка - 1 шт.

## Технические характеристики

Рабочие жидкости - вода малой жесткости, маловязкие, неагрессивные и невзрывоопасные жидкости без твердых и волокнистых включений, а также примесей, содержащих минеральные масла.

Максимальное содержание этиленгликоля - 50%. Необходимо учитывать, что при использовании насоса в системах, заполненных водогликолевой смесью, максимальная мощность насоса снижается, особенно при низких температурах.

Общая жесткость перекачиваемой жидкости - не более 3,0 мг-экв/л;

РН - в пределах 7,0 - 9,5.

Максимальное давление в системе - 10 бар.

Допустимый диапазон температур рабочей жидкости - +2...+110°C

Допустимый диапазон температур окружающей среды - 0...+40°C

Параметры электрической сети - 220В±10%, 50Гц.

Класс нагревостойкости изоляции - Н.

Степень защиты - IP42.

Тип	Присоединительный размер, внешняя резьба	Монтажная длина, мм	Сила тока/мощность		
			1-я ступень	2-я ступень	3-я ступень
UPC 25-40	1 1/2"	180 или 130	0,15А/32 Вт	0,22А/50Вт	0,28А/65Вт
UPC 32-40	2"	180	0,15А/32 Вт	0,22А/50Вт	0,28А/65Вт

Тип	Присоединительный размер, внешняя резьба	Монтажная длина, мм	Сила тока/мощность		
			1-ая ступень	2-я ступень	3-я ступень
UPC 25-50	1 1/2"	180 или 130	0,22А/40 Вт	0,30А/60Вт	0,40А/85Вт
UPC 32-50	2"	180	0,22А/40 Вт	0,30А/60Вт	0,40А/85Вт
UPC 25-60	1 1/2"	180 или 130	0,25А/55Вт	0,35А/70Вт	0,45А/100Вт
UPC 32-60	2"	180	0,25А/55Вт	0,35А/70Вт	0,45А/100Вт
UPC 25-80	1 1/2"	180	0,6А/135Вт	0,85А/190Вт	1,1А/245Вт
UPC 32-80	2"	180	0,6А/135Вт	0,85А/190Вт	1,1А/245Вт
UPH 20-60	1"	130	0,25А/55Вт	0,35А/70Вт	0,45А/100Вт
UPH 25-60	1 1/2"	180 или 130	0,25А/55Вт	0,35А/70Вт	0,45А/100Вт
UPH 32-60	2"	180	0,25А/55Вт	0,35А/70Вт	0,45А/100Вт

Тип	Присоединительный размер	Монтажная длина, мм	Сила тока/мощность
UPC 15-120	3/4"	190	1,5А / 300Вт
UPC 25-90	1 1/4"	220	1,5А / 300Вт
UPC 32-90	2"	220	1,5А / 300Вт
UPC 25-120	1 1/4"	220	2,5А / 500Вт
UPC 32-120	2"	220	2,5А / 500Вт
UPC 25-160	1 1/4"	230	3,4А / 700Вт
UPC 25-200	1 1/4"	230	4,9А / 1000Вт
UPR 20-16	1" (вход), 3/4" (выход)	-	2,5А / 500Вт
UPR 20-35	1" (вход), 3/4" (выход)	-	5,8А / 1300Вт
UPF 32-90	DN 32	220	1,5А / 300Вт
UPF 32-120	DN 32	220	2,5А / 500Вт
UPF 40-45	DN 40	230	1,5А / 300Вт
UPF 40-60	DN 40	230	2,5А / 500Вт

Тип	Присоединительный размер	Монтажная длина, мм	Сила тока/мощность
UPF 40-120	DN 40	250	3,4А / 700Вт
UPF 40-160	DN 40	250	4,9А / 1000Вт
UPF 50-120	DN 50	280	4,9 А / 1000Вт
UPF 50-160	DN 50	280	5,8А/ 1300Вт
UPF 50-200	DN 50	280	5,8А/ 1300Вт
UPF 65-80	DN 65	340	3,4А / 700Вт
UPF 65-100	DN 65	340	4,9А / 1000Вт
UPF 65-120	DN 65	340	5,8А / 1300Вт

### ВНИМАНИЕ!

Для избежания появления кавитационных шумов при работе насоса, необходимо, чтобы минимальное давление на входе насоса при максимальной мощности было не ниже, чем указано в нижеприведенных таблицах:

### Для моделей, мощностью ниже 250 Вт

Температура жидкости	50°C	90°C	110°C
Минимальное давление на входе насоса	0,05 бар	0,3 бар	1 бар

### Для моделей, мощностью выше 250 Вт

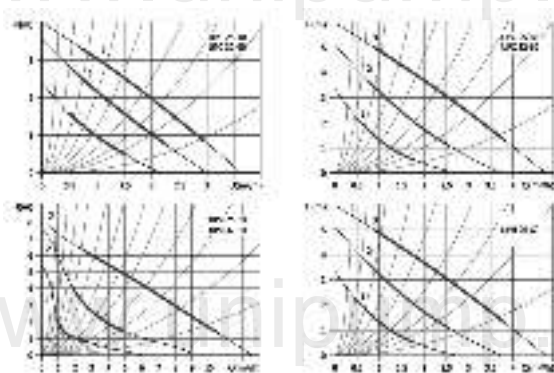
Модель насоса	Минимальное давление на входе насоса (бар), при указанной температуре теплоносителя		
	70°C	90°C	110°C
UPC 25-90, UPC 32-90, UPF 32-90	0,2	0,4	1,2
UPC 15-120	0,3	0,5	1,3
UPF 40-45	0,1	0,2	1,05
UPC 25-120, UPC 32-120, UPF 32-120	0,4	0,7	1,4

Модель насоса	Минимальное давление на входе насоса (бар), при указанной температуре теплоносителя		
	70°C	90°C	110°C
UPR 20-16	0,65	1,05	1,85
UPR 20-35	0,5	1,05	1,7
UPF 40-60	0,15	0,45	1,2
UPC 25-160	0,8	1,1	1,7
UPF 40-120	0,1	0,4	1,15
UPF 65-80	0,45	0,75	1,2
UPC 25-200	0,7	0,95	1,6
UPF 40-160, UPF 50-120, UPF 50-160	0,4	0,7	1,4
UPF 50-200	0,85	1,0	1,6
UPF 65-100	0,9	1,2	1,9
UPF 65-120	0,7	1,0	1,7

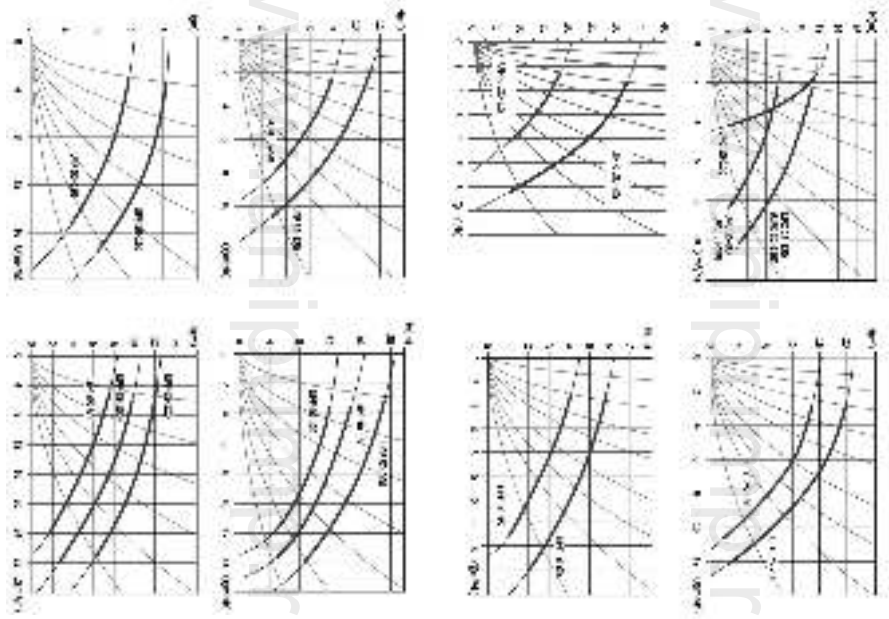
### Напорно-расходные характеристики:

H - напор, м

Q - производительность, м<sup>3</sup>/ч







# Монтаж насоса

Насос встраивается непосредственно в циркуляционный трубопровод.

## **ВНИМАНИЕ!**

*Монтаж насоса следует производить только после окончания всех сварочных и слесарных работ и промывки трубопроводов, загрязнения могут привести к выходу насоса из строя.*

## **ВНИМАНИЕ!**

*Необходимо провести мероприятия по водоподготовке с целью обеспечения жесткости и уровня pH теплоносителя, согласно требованиям раздела «Технические характеристики» (стр. 3)*

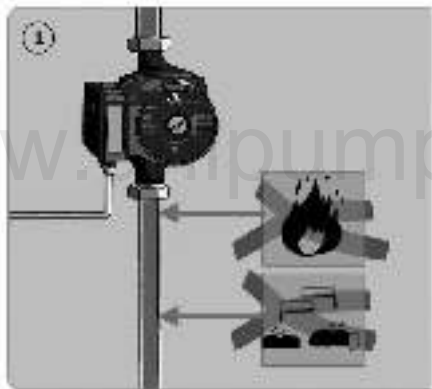
Насос рекомендуется монтировать в хорошо доступном месте, чтобы в дальнейшем можно было легко провести его проверку или замену.

Рекомендуется установить запорные краны до и после насоса для удобства демонтажа при необходимости его замены, ремонта или технического обслуживания. Запорные краны должны быть смонтированы так, чтобы в случае протечки, вода не попадала на электродвигатель и клеммную коробку насоса. Стрелка на корпусе насоса указывает направление протекания рабочей жидкости.

При установке насоса в циркуляционную систему горячего водоснабжения необходимо установить обратный клапан за насосом.

## **ВНИМАНИЕ!**

*Подшипники насоса смазываются перекачиваемой жидкостью. Не допускается включать насос без воды более чем на 10 секунд.*



**ВНИМАНИЕ!**

Для предотвращения образования конденсата в клеммной коробке и статоре, температура рабочей жидкости всегда должна быть выше температуры окружающей среды, как показано в приведенной таблице (рис.2).



При монтаже насоса на него не должно передаваться напряжение от трубопроводов, вал насоса должен быть расположен строго по горизонтали.

Допустимые положения установки насосов показаны на рис. 3А, 3В.

**ВНИМАНИЕ!**

*Клеммная коробка не должна быть направлена вниз, так как в нее может попасть вода.*

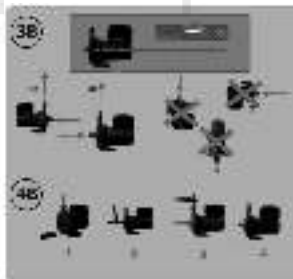
*При необходимости можно повернуть корпус двигателя.*

**ВНИМАНИЕ!**

*При повороте корпуса двигателя не повредите плоскую уплотнительную прокладку.*

Процедура установки насосов с резьбовым присоединением показана на рис. 4А, 4В.

Присоединение фланцевых насосов к трубопроводу производится при помощи резиновых прокладок (в комплект не входят). Фланец насоса имеет четыре крепежных отверстия.



### **ВНИМАНИЕ!**

*При необходимости теплоизоляции трубопроводов изолировать можно только корпус насоса. Двигатель, клеммная коробка и отверстия для удаления конденсата должны оставаться открытыми.*

## **Электрическое подключение**



Электрическое подключение насоса должно производиться только квалифицированным специалистом в соответствии с Правилами устройства электроустановок.



Перед подключением сравните параметры электросети с данными, указанными на табличке насоса.

Насос должен быть заземлен в соответствии с местными правилами.

Электроподключение должно быть выполнено через штепсельное соединение или многополюсный выключатель с минимальным расстоянием между контактами 3 мм (рис.5).

Для защиты клеммной коробки от попадания влаги и обеспечения достаточного обжима кабеля уплотнительной гайкой, необходимо применять силовой электрокабель соответствующего диаметра.

Электрокабель должен быть проложен таким образом, чтобы он не соприкасался с трубопроводом, корпусом насоса и электродвигателем.

Обратите внимание на предупреждения (рис.6).



Не включать без воды.

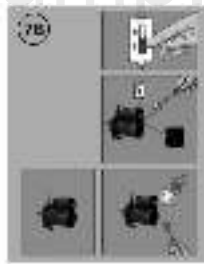
Перед включением в сеть заземлить.

При использовании в помещении обеспечить гидроизоляцию.

## Ввод в эксплуатацию

Заполните систему и насос водой. Частичное удаление воздуха из насоса происходит автоматически после его включения.

Однако воздух необходимо удалить из насоса полностью, выполнив следующие операции (рис. 7А, 7В).



Подать напряжение и установить переключатель в положение «Мах» (для трехскоростных насосов), выкрутить винт для удаления воздуха, защитив электрические части от попадания жидкости или пара. После того, как вода, выходящая из насоса, перестанет содержать воздух, винт завернуть.



В зависимости от температуры рабочей жидкости и давления в системе, при выкручивании винта для удаления воздуха возможен выход из насоса горячей жидкости или пара. **При этом можно получить сильный ожог!**

После запуска насоса и удаления из него воздуха для трехскоростных насосов необходимо выбрать режим работы (1-я, 2-я или 3-я ступень).

При пуске насоса перед каждым отопительным сезоном необходимо провести те же операции, что и при первоначальном вводе в эксплуатацию.



В зависимости от условий работы (высокая температура перекачиваемой жидкости) насос может сильно нагреться. **При прикосновении к насосу можно получить ожог!**

## Техническое обслуживание

Правильно установленный циркуляционный насос не требует обслуживания в процессе эксплуатации.

## Транспортировка и хранение

### **ВНИМАНИЕ!**

*При транспортировке и хранении необходимо защищать насос от механических повреждений и сырости.*

# Возможные неисправности, причины и способы устранения

<i>Неисправность</i>	<i>Возможные причины</i>	<i>Способы устранения</i>
Насос не работает при включенном электропитании	<ul style="list-style-type: none"> <li>- Отсутствует напряжение</li> <li>- Неисправен конденсатор</li> <li>- Вал двигателя заблокирован (например, загрязнениями или отложениями солей жесткости)</li> </ul>	<ul style="list-style-type: none"> <li>- Проверить правильность и надежность электроподключения</li> <li>- Заменить конденсатор</li> <li>- Отключить насос от электросети, закрыть запорную арматуру до и после насоса, дать насосу остыть, полностью выкрутить винт для удаления воздуха и, не прикладывая чрезмерных усилий, вращать шлицевой конец вала при помощи отвертки до тех пор, пока не будет обеспечен его свободный ход.</li> </ul>
Шум в насосе	<ul style="list-style-type: none"> <li>- Недостаточное давление на входе насоса</li> <li>- Слишком высокая скорость (для трехскоростных насосов)</li> <li>- Присутствие воздуха в насосе/системе</li> </ul>	<ul style="list-style-type: none"> <li>- Повысить давление в системе в пределах допустимого.</li> <li>- Переключить насос на более низкую ступень.</li> <li>- Удалить воздух из насоса и системы</li> </ul>
- Насос включается и через короткое время самостоятельно останавливается	- Отложения или загрязнения между ротором и статором, или между крыльчаткой и корпусом насоса.	- Проверьте, свободно ли вращается вал. При наличии загрязнений и(или) отложений солей жесткости произведите чистку, или обратитесь в сервисный центр.

**Если Вы не можете устранить неисправность самостоятельно, обратитесь в сервисный центр.**



# Утилизация

Изделие не должно быть утилизировано вместе с бытовыми отходами. Возможные способы утилизации данного оборудования необходимо узнать у местных коммунальных служб. Упаковка изделия выполнена из картона и может быть повторно переработана.

## Гарантийные обязательства

1. Изготовитель несет гарантийные обязательства:
  - для насосов серии UPF, UPR, UPH – в течение 12 (двенадцати) месяцев с даты продажи насоса через розничную сеть,
  - для насосов серии UPC – в течение 5 (пяти) лет с даты продажи насоса через розничную сеть.
2. Срок службы изделия составляет 5 (пять) лет с момента начала эксплуатации.
3. В течение гарантийного срока изготовитель бесплатно устраняет дефекты, возникшие по вине производителя, или производит обмен изделия при условии соблюдения потребителем правил эксплуатации.
4. Гарантия не предусматривает возмещения материального ущерба или травм, возникших в результате неправильного монтажа и эксплуатации.

### **ВНИМАНИЕ! Гарантийные обязательства не распространяются:**

- на неисправности, возникшие в результате несоблюдения потребителем требований настоящего руководства по монтажу и эксплуатации;
- на механические повреждения, вызванные внешним ударным воздействием, небрежным обращением, либо воздействием отрицательных температур окружающей среды;
- на насосы, подвергшиеся самостоятельной разборке, ремонту или модификации;

- на неисправности, возникшие в результате перегрузки насоса. К безусловным признакам перегрузки относятся: деформация или следы оплавления деталей и узлов изделия, потемнение и обугливание обмотки статора электродвигателя, появление цветов побежалости на деталях и узлах насоса, сильное внешнее и внутреннее загрязнение;

- на ремонт, потребность в котором возникает вследствие нормального, естественного износа сокращающего срок службы частей и оборудования и в случае полной выработки его ресурса.

**Гарантия не действует без предъявления заполненного гарантийного талона.**

www.unipump.ru

www.unipump.ru

www.unipump.ru