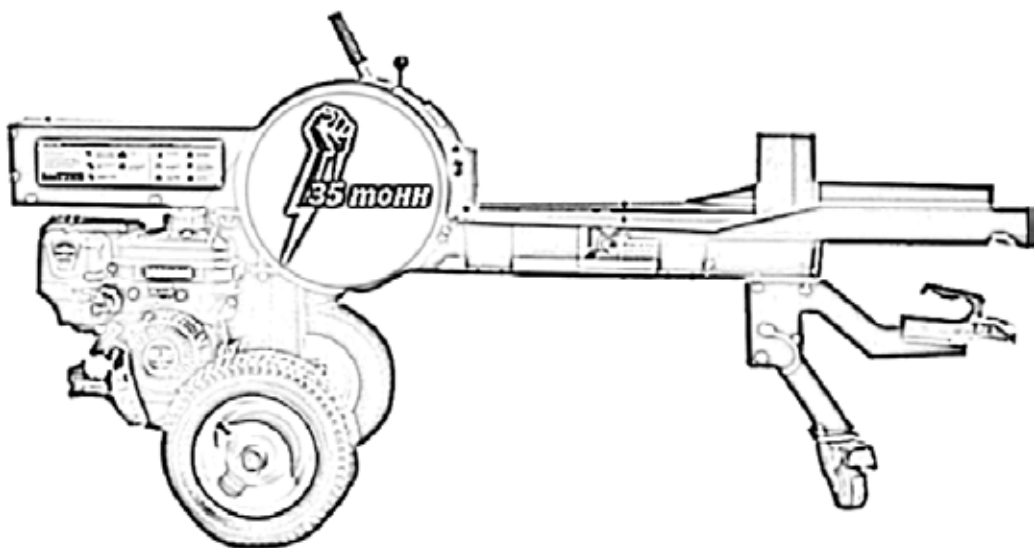


# ZIGZAG

техника движения



**ИНСТРУКЦИЯ ПО ЭКСПЛУАТАЦИИ**

**ZIGZAG<sup>™</sup> GL 3575 F**

**ВНИМАНИЕ!!!**

Обязательно прочтите инструкцию  
перед применением устройства.

## **-2- ПРАВИЛА БЕЗОПАСНОЙ РАБОТЫ С УСТРОЙСТВОМ**

**При правильном использовании Ваше устройство является простым и безопасным. Пожалуйста, перед первым использованием устройства, внимательно прочтите настоящую инструкцию по эксплуатации. Информация в инструкции по эксплуатации предназначена для информирования Вас о возникновении возможных опасностей при работе с устройством. В инструкции Вы найдете пояснения и рекомендации по работе и обслуживанию Вашего устройства.**

### **ОБЩИЕ ПОЛОЖЕНИЯ.**

1. Внимательно прочтите настоящую инструкцию по эксплуатации. Ознакомьтесь с назначением инструмента, областями его применения и свойственными ему потенциальными опасностями. Убедитесь, что Вы поняли положения настоящей инструкции, а также значения всех предупреждающих наклеек и этикеток, находящихся на корпусе изделия. Знайте, как быстро остановить устройство.
2. Сохраняйте настоящую инструкцию по эксплуатации на все время пользования инструментом. В случае возникновения вопросов обращайтесь к соответствующим разделам инструкции. Если в инструкции не описано решение - обращайтесь в авторизованный сервисный центр ZIGZAG за разъяснениями и рекомендациями.
3. Прибор не предназначен для использования лицами (включая детей) с пониженными физическими или умственными способностями или при отсутствии у них жизненного опыта или знаний, если они не находятся под контролем или не проинструктированы об использовании прибора лицом, ответственным за их безопасность. Дети должны находиться под контролем для недопущения игры с прибором. Категорически запрещено использовать устройство, если Вы устали, находитесь под влиянием медикаментов, алкогольного, наркотического или токсикологического опьянения.
4. Одевайтесь соответственно выполняемым работам! Для бензо - и электрокос и триммеров, бензо- и электрокультиваторов, четырехколесных бензо- и электрокосилок, бензо- и электропил - следует надевать длинные плотные облегающие штаны, тяжелые ботинки, перчатки, защитные очки, наушники. Запрещается надевать свободную одежду, шорты и украшения любых типов. Длинные волосы закрепите так, что бы они находились над уровнем плеч. Всегда следите за тем, что бы волосы, руки, ноги, одежда, обувь и перчатки не попали в контакт с вращающимися или подвижными частями устройств.
5. Перед каждым запуском устройства, осмотре, очистке (устройство должно быть отключено от сети питания для электроустройств, бензодвигатель должен быть заглушен для бензоустройств) обязательно необходимо проверить, что все части устройства находятся на нужном месте, не имеют следов повреждения или значительного износа, надеж-

но закреплены, соответствуют параметрам устройства (например, диаметр режущей лески, параметры питающей сети и т.д.). Запрещается использовать устройство, если оно нуждается в ремонте или находится в плохом техническом состоянии. В обязательном порядке замените поврежденные, пропавшие и/или сломанные части устройства в авторизованном сервисном центре.

6. Возьмите себе за правило проверять, чтобы все ключи и отвертки, необходимые для регулировки и настройки устройства, убраны из изделия перед началом работы. Ключи или отвертки, оставленные в месте регулировки или зоне вращающихся элементов устройства, могут стать причиной поломки устройства или даже травмы оператора.

7. Не позволяйте посторонним лицам и/или домашним животным находиться ближе, чем в радиусе 15 метров вокруг места использования устройства. Пользователь устройства несет ответственность за безопасность находящихся рядом людей, домашних животных и предметов.

8. Используйте на Вашем устройстве запасные части, аксессуары, расходные материалы и/или иное сопутствующее оборудование, которые рекомендованы производителем, уполномоченным дилером или авторизованным сервисным центром ZIGZAG.

9. При ударе о посторонний предмет, а также при возникновении не присущих данному изделию шумов, вибраций или иных знаков, немедленно отключите устройство от источника питания (заглушите двигатель для бензоустройств, отключить удлинитель для электроустройств), произведите осмотр. При наличии каких-либо повреждений работа с устройством допускается только после его осмотра (ремонта) специалистами авторизованного сервисного центра ZIGZAG. Ремонты с использованием неоригинальных запасных частей или же ремонты, произведенные неуполномоченным персоналом могут, привести к быстрой поломке устройства, травмированию оператора и/или окружающих, потере всех гарантийных обязательств.

10. Если Вам понадобилось оставить устройство без присмотра, то обязательно необходимо остановить устройство, дождаться полной остановки всех подвижных или вращающихся частей, положить устройство на ровную сухую поверхность, отключить от сети питания (заглушить мотор).

11. Для устройств, используемых на, около или в земле, во избежание контактов с посторонними предметами не работайте с устройством на замусоренных территориях (камни, прутья, проволока, ветки, корни и т.д. и т.п.). Перед началом работы обязательно очистите предполагаемую зону работы/обработки от всех посторонних предметов, которые могут заблокировать, повредить, сломать рабочие элементы устройств.

12. При работе с любым устройством необходимо крепко держать его за предусмотренные основные и вспомогательные рукоятки (содержите рукоятки сухими), использовать наплечный ремень (там, где это предусмотрено) занимать устойчивое положение, помимо рекомендаций ин-

## **-4- ПРАВИЛА БЕЗОПАСНОЙ РАБОТЫ С УСТРОЙСТВОМ**

струкции по эксплуатации также руководствоваться здравым смыслом при выполнении любых действий.

13. Используйте устройства только днем или при хорошем искусственном освещении.

14. Не нагружайте устройство. Используйте его только для той работы, для которой оно предназначено. Правильное использование устройства позволяет достигать лучших результатов, работать безопаснее и значительно продлить срок эксплуатации.

15. Не изменяйте заводские настройки устройств и элементов управления устройствами. Если у Вас появились подозрения касательно адекватности настроек, пожалуйста, обращайтесь в авторизованный сервисный центр для проверки и возможной перенастройки устройства.

16. Очищайте устройство после каждого использования.

17. Чтобы снизить воздействие от вибраций, сократите время непрерывной работы и обеспечьте регулярные перерывы, что бы снизить нагрузку на руки.

18. Прежде чем оставить устройство внутри закрытого помещения, необходимо дать двигателю остыть до температуры окружающей среды.

19. При перерывах в подаче электроэнергии или при временном перерыве в работе по каким-либо причинам следует немедленно отключить электроприбор от сети.

### **ПОЛОЖЕНИЯ ДЛЯ БЕНЗОУСТРОЙСТВ.**

1. Заправка устройства бензином (бензосмесью) и/или маслом должна производиться при заглушенном остывшем двигателе, вдали от источников тепла и/или открытого пламени, а также на открытом воздухе или в хорошо проветриваемом помещении. В процессе заправки следите за тем, чтобы бензин, масло или топливная смесь не проливались на землю, двигатель и/или иные части устройства. При разлинии смеси немедленно тщательно протрите пораженные части устройства сухой ветошью, а при разлинии на землю следует продолжать дозаправку и запуск устройства на расстоянии не менее 2-х метров от места разлива.

2. Курение во время заправки, смешивания бензосмеси, а также рядом с открытыми емкостями с взрывоопасными жидкостями **КАТЕГОРИЧЕСКИ ЗАПРЕЩЕНО!**

3. Запрещена дозаправка, равно как и открытие крышки топливного бака устройства при запущенном двигателе.

4. Во избежание воспламенения паров смеси не проверяйте работоспособность свечи (искры) вблизи свечного отверстия цилиндра.

5. Запрещается эксплуатация устройства с поврежденным или отсутствующим глушителем (ввиду повышенной шумности, искрения и т.д.).

6. Запрещается запуск устройства внутри закрытых помещений. Выхлопные газы очень вредны и опасны для здоровья. Они содержат

угарный газ - газ без цвета и запаха. Используйте устройство только в хорошо проветриваемых местах. Вдыхание угарного газа может привести к потере сознания или даже к смерти. Бензин или топливная смесь являются легко воспламеняемыми веществами, их пары могут воспламениться от искры. Уберите все заземленные проводящие объекты (инструмент) от открытой электропроводки и электрических соединений, что бы избежать возникновения искр или электрической дуги. При заправке или сливании бензина/смеси следует использовать только специально предназначенные для хранения таких жидкостей контейнера и емкости.

7. Никогда не используйте устройство, если управление газом (дроссельной заслонкой) неисправно. Любое изделие с бензиновым двигателем, которое не может контролироваться является опасным и подлежит немедленному ремонту.

8. Крышку топливного бака следует откручивать медленно, что бы дать возможность давлению внутри бака уравниваться с атмосферным.

9. Обращайте внимание на тип масла, который Вы используете! Как правило, триммера, косы, пилы используют топливную смесь (бензин: масло для 2хтактных двигателей с воздушным охлаждением), а в моторы 4-хколесных газонокосилок (культиваторов) отдельно заливается чистый бензин и отдельно заливается специальное масло для 4-х тактных двигателей. **ПЕРЕД НАЧАЛОМ РАБОТЫ ВСЕГДА ПРОВЕРЯЙТЕ УРОВЕНЬ МАСЛА В 4-Х ТАКТНОМ ДВИГАТЕЛЕ. ПРОВЕРЬТЕ ТИП ТОПЛИВА ЗАЛИВАЕМОЕ В ТОПЛИВНЫЙ БАК (СООТВЕТСТВУЕТ ЛИ ОНО ТРЕБУЕМОМУ).**

10. Никогда не заливайте слишком много бензина в бак. Уровень бензина не должен превышать отметку 12,5 мм от горловины бака для того, что бы в оставшемся месте могли расширяться пары бензина, которые нагреваются от двигателя и/или солнца.

11. Никогда не поднимайте устройство при запущенном двигателе.

12. Не давайте двигателю работать на максимальных оборотах в холодную.

13. Избегайте контакта с горячим бензином, маслом, выхлопными газами и горячими поверхностями. Не прикасайтесь к двигателю или глушителю. Эти части устройства становятся очень горячими в процессе работы. Эти части также остаются горячими некоторое время после остановки двигателя. Дайте двигателю остыть прежде, чем проводить любые операции по обслуживанию и регулировке.

14. Очищайте двигатель и глушитель от травы, листьев, смазки или нагара, чтобы избежать возможности возгорания. Содержите режущие элементы острыми и чистыми. Правильно обслуженные режущие элементы лучше обрабатывают почву и легче управляются.

15. Никогда не погружайте в воду, не опрыскивайте устройство водой или иной жидкостью.

16. При обслуживании устройства, чистке, регулировке или ремонте

## **-6- ПРАВИЛА БЕЗОПАСНОЙ РАБОТЫ С УСТРОЙСТВОМ**

следует ставить рычаг дроссельной заслонки в положение STOP. Также отсоединяйте провод свечи зажигания и отводите его от контакта свечи, что бы избежать нежелательного запуска двигателя.

17. Если иное не указано в инструкции, то устройство оборудована сцеплением. Перед началом работы прижмите рукоятку сцепления к ручке и отпустите ее. Убедитесь, что ручка возвращается в нейтральное положение. Если это не происходит, Вам следует обратиться к квалифицированному персоналу для регулировки.

### **ПОЛОЖЕНИЯ ДЛЯ ДРОВОКОЛОВ (КОЛУНОВ).**

1. Запрещается колоть дрова с размерами более указанных в технических характеристиках устройства. Дрова должны быть без гвоздей и проволоки, которые могут нанести вред устройству. Запрещается ложить дрова поперек устройства.

2. Никогда не становитесь на раму устройства.

3. Запрещается нагружать устройство более 5 секунд в случаях, когда Вы колете особенно твердые породы древесины. Перегретое масло может нанести вред гидравлической системе устройства.

4. Всегда очищайте раму от щепок и иного мусора во время работы.

5. Запрещается использование устройства при наличии течей в гидравлической системе. Убедитесь перед началом работы, что на всех поверхностях на устройстве и возле него отсутствуют следы гидравлического масла. Такие масляные пятна могут стать причиной скольжения и падения.

6. Запрещается эксплуатация устройства без обеспечения подключения к заземленной розетке, которая защищена предохранителем минимум на 16 А.

7. Устройство предназначено для колки только одного бревна за раз.

8. Во время работы будьте предельно внимательны, так как расколотые дрова могут повредить Вас.

**НИ ОДНА ИНСТРУКЦИЯ ПО ЭКСПЛУАТАЦИИ НЕ МОЖЕТ ПРЕДУСМОТРЕТЬ АБСОЛЮТНО ВСЕ ВОЗМОЖНЫЕ ОПАСНОСТИ, ПОЭТОМУ ПРИ РАБОТЕ С УСТРОЙСТВОМ ВСЕГДА БУДЬТЕ ВНИМАТЕЛЬНЫ И ПОЛЬЗУЙТЕСЬ ЗДРАВЫМ СМЫСЛОМ ПРИ ВЫПОЛНЕНИИ ЛЮБЫХ ОПЕРАЦИЙ С УСТРОЙСТВОМ.**

**В СВЯЗИ С ПОЛИТИКОЙ ПОСТОЯННОЙ МОДЕРНИЗАЦИИ И УЛУЧШЕНИЯ ПРОИЗВОДИМОЙ ПРОДУКЦИИ КОМПАНИЯ YARDLAND FEDERATION LTD. ОСТАВЛЯЕТ ЗА СОБОЙ ПРАВО ИЗМЕНЯТЬ ХАРАКТЕРИСТИКИ И/ИЛИ КОМПЛЕКТАЦИЮ ИЗДЕЛИЙ БЕЗ ПРЕДВАРИТЕЛЬНОГО УВЕДОМЛЕНИЯ. НАИБОЛЕЕ НОВЫЕ И ТОЧНЫЕ ХАРАКТЕРИСТИКИ И КОМПЛЕКТАЦИЮ МОЖНО УЗНАТЬ В ВАШЕГО ДИЛЕРА САДОВО-ПАРКОВОЙ ТЕХНИКИ ZIGZAG.**

Электрические детали данного аппарата нельзя утилизировать вместе с отходами домашнего быта.

Утилизируйте детали аппарата в соответствии с правилами, принятыми в вашем регионе.

Страна происхождения товара - Китай;

Изготовитель: YARDLAND FEDERATION LTD.; Drake Chambers, Road Town, Tortola, p. o. box 3321, BVI(UK)

Адрес производства: YONGKANG DORIGHT INDUSTRY & TRADE CO., LTD.  
NO.467 JIULONG NORTH ROAD, ECONOMIC DEVELOPMENT ZONE, XIZHU  
VILLAGE, YONGKANG, ZHEJIANG, CHINA

Импортер: ООО «Надёжные инструменты», г. Минск, ул. Притыцкого 62,  
корп 12, офис 203. info@blms.by, www.nasklade.by

Дата изготовления - указана на маркировке устройства;

### **СРОК СЛУЖБЫ УСТРОЙСТВА.**

Срок службы устройства - 5 лет.

## -8- ОСНОВНЫЕ ТЕХНИЧЕСКИЕ ХАРАКТЕРИСТИКИ

Параметр	Значение	Параметр	Значение
Мотор	<b>4-х такт-ный</b>	Габаритные размеры	<b>970 x 2110 x 840 мм</b>
Мощность мотора	<b>6,5 л.с.</b>	Вес нетто	<b>200 кг</b>
Макс. диаметр чурки	<b>700 мм</b>	Время цикла	<b>около 3 с</b>
Макс. длина чурки	<b>550 мм</b>	Трансп. колеса	<b>16x8.0-7</b>
Макс. усилие	<b>35 тонны</b>	Количество ремней	<b>2</b>
		Тип ремня	<b>A1778</b>

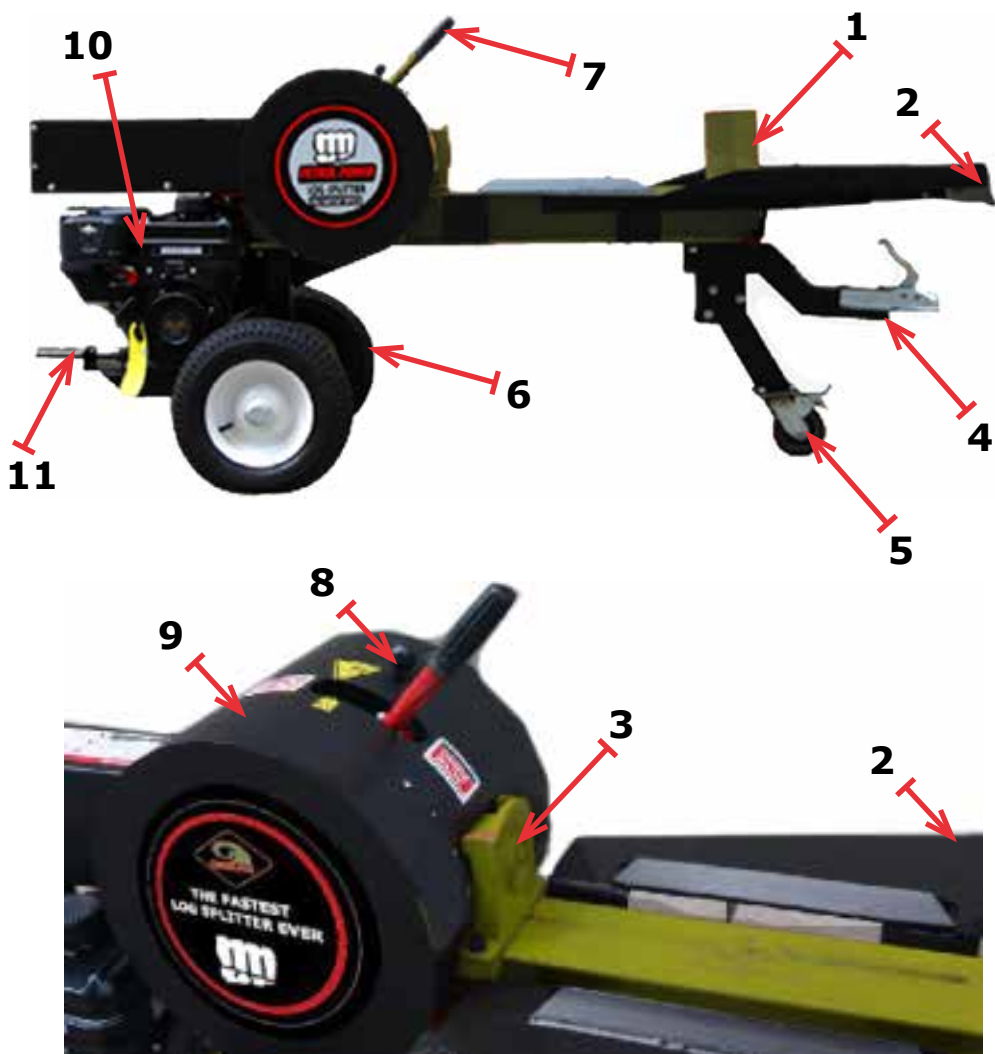
## КОМПЛЕКТАЦИЯ ИЗДЕЛИЯ\*

1. Рама устройства в сборе с двигателем;
2. Колесо транспортировочное - 2 шт.
3. Оси колес - 2 шт.
4. Опорный стол - 1 шт.
5. Прицепное устройство - 1 шт.
6. Опорное колесо - 1 шт.
7. Инструкция по эксплуатации
8. Комплект крепежа

\* - выше приведена приблизительная комплектация устройства. Производитель оставляет за собой право вносить изменения в комплектацию устройства без предварительного уведомления.







1. Клин;	10. Бензиновый двигатель;
2. Опорный стол;	11. Винт фиксации положения двигателя;
3. Толкатель;	
4. Прицепное устройство;	
5. Опорное колесо с тормозом;	
6. Транспортировочное колесо;	
7. Пусковой рычаг;	
8. Предохранительный рычаг;	
9. Защитный кожух маховика;	

## -10- СБОРКА УСТРОЙСТВА

Устройство поставляется в фанерном ящике. Для удобства сборки необходимо как минимум 2 человека и подставки для установки дровокола под сборку.

Закрепите оси транспортировочных колес к опорной раме двигателя с помощью 4х болтов на каждую ось.

Затем установите на них транспортировочные колеса (не забудьте перед установкой накачать колеса воздухом);

Используйте шплинты и защитные колпачки для фиксации крепежной гайки и ее защиты;



Закрепите с помощью 4х болтов прицепное устройство к раме;

Сначала крепится прицепное устройство, а затем к нему подсоединяется опорное колесо.

Положение опорного колеса фиксируется пальцем и шплинтом.

На время транспортировки опорное колесо необходимо демонтировать.



Последним крепится опорный стол с помощью 8-ми болтов, находящихся по обе стороны рамы.



В собранном виде устройство выглядит следующим образом:



Устройство оборудовано сцепным устройством для соединения с фаркопом автомобиля для дальнейшей транспортировки к месту работы.

## **-12- ЗАПУСК УСТРОЙСТВА**

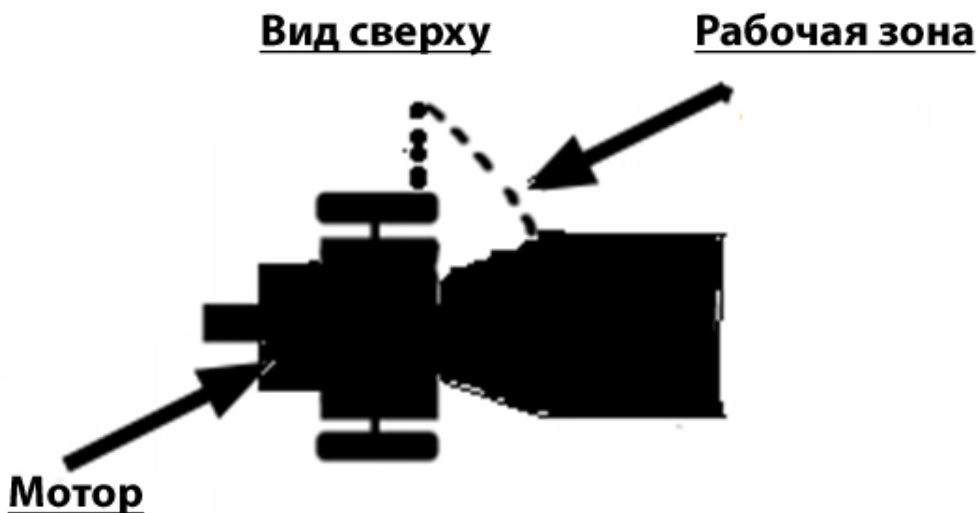
Цепное устройство имеет стандартные параметры:

- диаметр шарика 50 мм;
- расчетное тяговое усилие 3500 lbs (примерно 1500 кг);
- 2 контрольные цепи;

Рекомендуемая максимальная скорость перемещения 30 км/ч.

### **ЗАПУСК УСТРОЙСТВА.**

Оператор должен всегда находиться в рабочей зоне, в момент работы устройства (момент движения толкателя вперед или назад).



1. Установите устройство на ровную сухую поверхность;
2. Зафиксируйте стопором положение переднего опорного колеса;
3. Смажьте зубчатую рейку и шестерню;
4. Убедитесь, что кран бензопровода на моторе находится в положении ON;
5. Переместите рычаг заслонки в положение ЗАКРЫТО (необходимо лишь в случае холодного запуска мотора);
6. Установите рычаг оборотов в положение FAST (или пиктограмма с зайцем);

7. Установите переключатель катушки зажигания в положение ON;
8. Возьмитесь за рукоятку стартера мотора и потяните ее на себя до сопротивления; в случае холодного запуска после того, как Вы почувствуете сопротивление медленно потяните за трос до упора;
9. Медленно возвратив трос в начальное положение, снова потяните его до сопротивления, а затем резким рывком потяните трос на себя; обычно 1-2 рывков достаточно для запуска мотора; никогда не бросайте рукоятку после того, как запустится мотор, а возвращайте ее к исходному положению удерживая в руке.
10. После запуска мотора, рычаг заслонки следует переместить в положение ОТКРЫТО;
11. В случае холодного запуска мотора, дайте мотору поработать в холостую на средних оборотах 3-4 минуты, а затем перемещайте рычаг регулировки оборотов на максимальную скорость.
12. Установите чурку на станину и уприте в клин;
13. Одной рукой возьмитесь за предохранительный рычаг, а второй за Пусковой рычаг;
14. Как только вы готовы к колке, нажмите на предохранительный рычаг, и сразу отведите пусковой рычаг в направлении SPLIT (в сторону мотора) и **сразу же отведите обе руки, так как пусковой рычаг быстро возвращается в обратном направлении!**

## ОСТАНОВКА УСТРОЙСТВА

1. Установите рычаг оборотов в положение соответствующее минимальной скорости вращения;
2. Установите переключатель катушки зажигания в положение OFF - это остановит мотор;

## **-14- ПОИСК И УСТРАНЕНИЕ НЕИСПРАВНОСТЕЙ**

Любые работы по осмотру, обслуживанию, ремонту устройства должны выполняться на остановленном устройстве, не ранее чем через 10 минут от его остановки. Каждый раз снимайте копачок провода катушки зажигания со свечи.

<b>Процедура</b>	<b>Перед каждым использо- ванием</b>	<b>Каж- дые 3 часа</b>	<b>Каж- дые 25 часов</b>	<b>Каж- дые 100 часов</b>
Проверка уровня моторного масла	+			
Проверка общего состояния элементов устройства	+			
Проверка остроты клина	+			
Смазка поверхностей скольжения толкателя	+			
Проверка ремней	+			
Проверка давления в шинах			+	
Проверка зубчатой рейки и шестерни		+		
Очистка наружных частей мотора			+	
Замена моторного масла	через первые 5 часов		+	
Замена воздушного фильтра			+	
Замена свечи зажигания				+

Дополнительные советы и рекомендации по обслуживанию мотора смотрите в отдельной инструкции на мотор.

<b>Симптом</b>	<b>Возможное решение</b>
<p>Мотор не запускается.</p>	<ul style="list-style-type: none"> <li>• Переключатель катушки зажигания в положении ON?</li> <li>• Кран бензопровода в положении ON?</li> <li>• В баке свежий, чистый бензин? Не рекомендуется использовать бензин, который простоял более 30 суток;</li> <li>• Проверьте свечу зажигания: если она грязная или сломана, то замените ее; если она замасленная, то вытрите ее насухо, и медленно потяните за трос завода на всю его длину несколько раз, что бы выдавить через отверстие свечи ГСМ из цилиндра;</li> </ul>
<p>Мотору не хватает мощности или он не работает ровно</p>	<ul style="list-style-type: none"> <li>• Убедитесь, что рычаг заслонке в положении FAST;</li> <li>• Проверьте чистоту воздушного фильтра;</li> <li>• Проверьте свечу зажигания: если она грязная или сломана, то замените ее; если она замасленная, то вытрите ее насухо, и медленно потяните за трос завода на всю его длину несколько раз, что бы выдавить через отверстие свечи ГСМ из цилиндра;</li> <li>• В баке свежий, чистый бензин? Не рекомендуется использовать бензин, который простоял более 30 суток;</li> <li>• Проверьте уровень и качество моторного масла; при необходимости замените/долейте моторное масло;</li> </ul>
<p>Мотор дымит</p>	<ul style="list-style-type: none"> <li>• Проверьте уровень и качество моторного масла; при необходимости замените/долейте моторное масло;</li> <li>• Проверьте воздушный фильтр;</li> <li>• Возможно Вы используете слишком жидкое масло для температурного режима работы устройства;</li> <li>• Очистите ребра охлаждения, если они загрязнены;</li> </ul>

## **-16- ПОИСК И УСТРАНЕНИЕ НЕИСПРАВНОСТЕЙ**

<p>Зубчатая рейка возвращается очень медленно или вообще не возвращается в исходное положение</p>	<ul style="list-style-type: none"><li>• Проверьте, чтобы зона движения толкателя и зубчатой рейки были свободны от щепы и мусора;</li><li>• Проверьте подъемный подшипник зубчатой рейки;</li><li>• Возвратная пружина повреждена или отсоединена от толкателя;</li></ul>
<p>Устройство не выдает нормальное усилие</p>	<ul style="list-style-type: none"><li>• Проверьте ремни, возможно они прослаблены или изношены;</li></ul>



**Адрес и наименование организации, производящей гарантийный ремонт в вашем регионе уточняйте у продавца.**

**Модель**

**Серийный номер**

**Дата продажи**

**Торговая организация**

**М.П.**

С условиями гарантии ознакомлен \_\_\_\_\_

*подпись клиента*



**ZIGZAG**  
техника движения

## **-18- УСЛОВИЯ ГАРАНТИИ**

Изготовитель гарантирует качество продукции ZIGZAG при условии соблюдения всех требований, описанных в инструкции по эксплуатации.

### **Срок гарантии – 12 месяцев.**

В течение этого срока все появившиеся по вине изготовителя дефекты устраняются бесплатно Сервисным Центром ZIGZAG.

Настоящая гарантия предоставляется компанией в дополнение к правам потребителя, установленным действующим законодательством.

При приобретении изделия покупателем–физическим (частным) лицом изготовитель устанавливает на изделие гарантийный срок 1(один) год и срок службы 5 (пять) лет со времени приобретения изделия первым покупателем.

При приобретении и(или) эксплуатации изделия покупателем–юридическим лицом (организацией) устанавливается гарантийный срок — 6 (месяцев), а срок службы 3 (три) года.

Удовлетворение требований потребителя–физического лица на предоставление гарантии в 1 год распространяется на изделия, используемые только для личных, семейных, домашних нужд, не связанных с осуществлением предпринимательской деятельности, применением в производственных целях либо передачей третьим лицам.

В случае выявления Сервисным Центром фактов использования потребителем–физическим лицом изделия в промышленных, производственных целях либо предпринимательской деятельности, гарантийный срок автоматически уменьшается до шести месяцев.

### **ВНИМАНИЕ!**

- Работы с инструментом с отсутствующим, стертым (полностью или частично) серийным номером, а также проведение профилактического технического обслуживания (чистка, промывка, смазка и регулировка) производятся только на платной основе.
- Условия гарантии не предусматривают чистку изделия. При сдаче грязного (с остатками травы, земли, опилок и т.д. и т.п.), даже гарантийного изделия в ремонт, клиентом в обязательном порядке оплачивается чистка изделия согласно действующему прейскуранту.
- Следование рекомендациям третьих лиц по эксплуатации и/или обслуживанию изделия и приведшее к поломке изделия, не может являться дополнительным основанием для признания случая поломки гарантийным. Только авторизованный Сервисный Центр имеет право давать дополнительные рекомендации по эксплуатации и/или обслуживанию изделия исключительно в письменном виде.

- При покупке инструмента требуйте проверки его комплектности и исправности в Вашем присутствии, инструкцию по эксплуатации и правильно заполненный гарантийный формуляр. При отсутствии у Вас правильно заполненного гарантийного формуляра (обязательное заполнение полей Модель, Серийный номер, Дата продажи, Торговая организация, Печать организации, Подпись продавца, Подпись клиента) мы будем вынуждены отклонить Ваши претензии по качеству изделия.
- Убедительно просим Вас перед началом работы с инструментом внимательно ознакомиться с настоящим гарантийным формуляром и инструкцией по Эксплуатации самого устройства.

### ПРЕДУПРЕЖДЕНИЕ!

В целях минимизации последствий поломки - при первых признаках неисправности изделия, например, повышенный шум, нехарактерный запах, вибрация, потеря мощности, снижение оборотов, «залипание» выключателя, повышенное искрение, повреждение сетевого кабеля, повторное срабатывание внутренней защиты изделия за короткий период работы и т.д. и т.п., его дальнейшая эксплуатация должна быть прекращена и устройство должно быть привезено в Сервисный Центр для диагностики.

Гарантийный срок **НЕ РАСПРОСТРАНЯЕТСЯ\*** на узлы и детали, являющиеся расходными и быстроизнашивающимися, к которым в основном относятся:

Амортизаторы	Пильные шины и цепи
Воздушный и топливный фильтры	Ленты тормоза цепи и звездочки
Свечи зажигания	Ремни
Клапаны, манжеты и сальники	Сетевые кабеля и шнуры
Форсунки моечных насадок	Валы привода
Червячные колеса маслососа	Травосборники и защитные кожухи
Резиновые уплотнители и втулки	Зубчатые пары
Шкивы и шнуры стартеров	Угольные щетки
Пружины, в том числе сцепления	Смазка
Элементы натяжения и крепления	Тросы управления
Кольца, в том числе поршневые	Сальники
Вентиляторы, колеса	Аккумуляторы
Триммерные головки, лески, ножи и прочие	Сверла, буры, патроны, ножи, пуансоны, матрицы, режущие части зажимные гайки и т.д. (оснастка)

\* если только повреждения не возникли из-за применения некачественного материала либо дефектов сборки, допущенных по вине завода изготовителя.

## **-20- УСЛОВИЯ ГАРАНТИИ**

Гарантийный срок **НЕ РАСПРОСТРАНЯЕТСЯ** на следующие неисправности, вызванные:

- нарушением требований инструкции по эксплуатации;
- продолжительной работой двухтактных двигателей на холостых оборотах (например, обкатка)
- применением смазок и топлива, которые не соответствуют инструкции по эксплуатации
- неправильным хранением и/или транспортировкой изделия
- самостоятельным вскрытием инструмента и/или осуществление его ремонта, замена узлов, регулировка или внесение конструктивных изменений (следы вскрытия на крепежных винтах, замена смазки, щеток, сетевого шнура, нарушения сборки и т.д.)
- работой изделия на непригодных для этого территориях, имеющих камни (гравий), мусор, деревянные отходы, посторонние предметы, мешающие вращению режущего элемента
- работой некоторых видов изделий на поверхностях с наклоном более 30°, т.к. это может вызвать нарушение в смазывании двигателя
- использованием ненадлежащих режущих элементов (ножей, лесок и т.д.)
- работой зубчатой передачи без смазки
- неправильной регулировкой карбюратора
- отсутствием специального масла в топливной смеси, неправильным соотношением специального масла и бензина, использованием типа бензина и/или масла не рекомендованного заводом изготовителем или авторизованным сервисным центром
- использованием изделия без воздушного и/или топливного фильтра
- работой пилы при заблокированном тормозе цепи
- засоренной системой охлаждения с последующим перегревом двигателя
- присутствием механических повреждений на изделиях (трещины, сколы, механические повреждения сетевых шнуров и т.п.)
- воздействием агрессивных сред, высокой влажности, высоких температур, попаданием инородных предметов, а также повреждения, наступившие вследствие неправильного хранения (коррозия металлических частей)
- наличием насекомых, материалов или веществ, не являющихся отходами, сопровождающими применение по назначению, либо при наличии в инструменте большого количества отходов, свидетельствующих об эксплуатации со снятым или неправильно установленным защитным кожухом, если поломка вызвана этой причиной.
- вследствие перегрузки или применения изделия не по назначению.