

**СВАРОЧНЫЙ ИНВЕРТОР
для РУЧНОЙ ДУГОВОЙ СВАРКИ**

ПРОФИ

**ММА 315 / ММА 400
ММА 500**

**ПАСПОРТ
И РУКОВОДСТВО ПОЛЬЗОВАТЕЛЯ**



ПОЗДРАВЛЯЕМ ВАС С ВЫБОРОМ ДАННОГО АППАРАТА!

Данные сварочные аппараты были разработаны, изготовлены и протестированы с учетом новейших Европейских требований. При правильной эксплуатации данного аппарата гарантируется безопасная работа, поэтому мы настоятельно не рекомендуем нарушать нормы безопасности при проведении сварочных работ, что может привести к серьезному ущербу для людей и имущества.

Высококачественные материалы, используемые при изготовлении этих сварочных аппаратов, гарантируют полную надежность и простоту в техническом обслуживании.

ИСПОЛЬЗОВАНИЕ ПО НАЗНАЧЕНИЮ

Аппарат предназначен для сварки стали, алюминия и сплавов в коммерческих и промышленных условиях применения.

УСЛОВИЯ ОКРУЖАЮЩЕЙ СРЕДЫ

Температурный диапазон окружающего воздуха:

- во время эксплуатации: от -30 °C до +40 °C
- при транспортировке и хранении: от -40 °C до +55 °C

Относительная влажность воздуха:

- до 50 % при 40 °C / до 90 % при 20 °C

Эксплуатация, хранение и транспортировка должны проходить с соблюдением указанных условий! Использование оборудования без соблюдения указанных условий будет рассматриваться как использование не по назначению. В этом случае изготовитель не несет ответственности за возможный ущерб. Окружающий воздух не должен содержать пыли, кислотных соединений, коррозионных газов или иных вредных субстанций!



УТИЛИЗАЦИЯ

Источник не представляет опасности для жизни, здоровья людей и окружающей среды после окончания срока эксплуатации и подлежит утилизации по технологии, принятой на предприятии, эксплуатирующим этот источник.

При утилизации вредного влияния на окружающую среду не оказывается.

СОДЕРЖАНИЕ

МЕРЫ ПРЕДОСТОРОЖНОСТИ	4
ОБЩЕЕ ОПИСАНИЕ	9
ТЕХНИЧЕСКИЕ ХАРАКТЕРИСТИКИ	10
КОМПЛЕКТАЦИЯ	10
УСТАНОВКА И ЭКСПЛУАТАЦИЯ	11
СХЕМА ПЕРЕДНЕЙ ПАНЕЛИ ПРОФИ ММА 400	12
ОПИСАНИЕ ММА ФУНКЦИЙ	12
ЧТО ДЕЛАТЬ, ЕСЛИ ИНВЕРТОР НЕ РАБОТАЕТ?	14
ХРАНЕНИЕ АППАРАТА	14
ПРЕДУПРЕЖДЕНИЕ	15
ГАРАНТИЙНЫЕ ОБЯЗАТЕЛЬСТВА	15

ВНИМАНИЕ!

1. Перед использованием аппарата внимательно прочтите настоящую инструкцию.
2. Не допускается внесение изменений или выполнение каких либо действий, не предусмотренных данным руководством.
3. По всем возникшим вопросам, связанным с эксплуатацией и обслуживанием аппарата, Вы можете получить консультацию у специалистов сервисной компании.
4. Производитель не несет ответственности за травмы, ущерб, упущенную выгоду или иные убытки, полученные в результате неправильной эксплуатации аппарата или самостоятельного вмешательства (изменения) конструкции аппарата, а так же возможные последствия незнания или некорректного выполнения предупреждений, изложенных в руководстве или наступления гарантийного и постгарантийного случая.
5. Конструкция сварочного аппарата непрерывно совершенствуется, поэтому приобретённая Вами модель может незначительно отличаться от описываемой здесь.

ДАННОЕ РУКОВОДСТВО ПОСТАВЛЯЕТСЯ В КОМПЛЕКТЕ С АППАРАТОМ И ДОЛЖНО СОПРОВОЖДАТЬ ЕГО ПРИ ПРОДАЖЕ И ЭКСПЛУАТАЦИИ, ГАРАНТИЙНОМ И СЕРВИСНОМ ОБСЛУЖИВАНИИ.



МЕРЫ ПРЕДОСТОРОЖНОСТИ

ПРОЦЕСС ДУГОВОЙ СВАРКИ ОПАСЕН. ОБЕСПЕЧЬТЕ ЗАЩИТУ СЕБЕ И ОКРУЖАЮЩИМ, ЧТОБЫ ИЗБЕЖАТЬ ТРАВМ И СМЕРТЕЛЬНЫХ СЛУЧАЕВ. НЕ ПОДПУСКАЙТЕ ДЕТЕЙ К СВАРОЧНОЙ УСТАНОВКЕ. ЛИЦА, ИСПОЛЬЗУЮЩИЕ КАРДИОСТИМУЛЯТОР, ДОЛЖНЫ ПРОКОНСУЛЬТИРОВАТЬСЯ СО СВОИМ ВРАЧОМ ДО НАЧАЛА РАБОТЫ С УСТАНОВКОЙ. СЛЕДИТЕ ЗА ТЕМ, ЧТОБЫ МОНТАЖ, ПОДКЛЮЧЕНИЕ, ЭКСПЛУАТАЦИЮ, ТЕХНИЧЕСКОЕ ОБСЛУЖИВАНИЕ И РЕМОНТНЫЕ РАБОТЫ ОСУЩЕСТВЛЯЛИ ТОЛЬКО КВАЛИФИЦИРОВАННЫЕ СПЕЦИАЛИСТЫ.



Электрическое и магнитное поля опасны

- 1.a. Электрический ток в любом проводнике создает локализованные электрические и магнитные поля (ЭМП). Сварочный ток образует ЭМП вокруг сварочных кабелей и сварочных установок.
- 1.b. ЭМП могут взаимодействовать с кардиостимуляторами, поэтому людям, использующим электрокардиостимуляторы, необходимо проконсультироваться со своим лечащим врачом до проведения сварочных работ.
- 1.c. Воздействие ЭМП при сварке может также иметь и другие последствия для здоровья, которые неизвестны заранее.
- 1.d. Всем сварщикам рекомендуется выполнять следующие процедуры для минимизации воздействия ЭМП от сварочной цепи:
 - 1.d.1. Соедините электрод и рабочие кабели – при возможности скрепите их изоляционной лентой.
 - 1.d.2. Не обматывайте провод, ведущий к электроду, вокруг себя.
 - 1.d.3. Не занимайте положение между электродом и рабочим кабелем. Если сварочный кабель, идущий к электроду, располагается справа от вас, то и рабочий кабель должен быть с правой стороны.
 - 1.d.4. Подсоединяйте рабочий кабель как можно ближе к месту сваривания на обрабатываемом изделии.
 - 1.d.5. Не работайте в непосредственной близости от источника питания сварочного оборудования.



Электромагнитная совместимость (ЭМС)

Данный продукт соответствует действующим в настоящее время стандартам по ЭМС. Соблюдайте следующее:

Из-за большого энергопотребления сварочные аппараты могут вызывать помехи в электрической сети общего доступа. Поэтому на сетевое подключение распространяются требования относительно максимально допустимого полного сопротивления сети. Максимально допустимое полное сопротивление (Z_{max}) подключения к

электрической сети (сетевое подключение) указано в технических характеристиках. При необходимости необходимо согласовать требуемые характеристики с эксплуатирующей организацией сети.

Аппарат предназначен для сварки в коммерческих и промышленных условиях применения (CISPR 11 класс A). При использовании в другом окружении (напр. в жилых зонах) могут быть повреждены другие электрические устройства.

Электромагнитные проблемы при вводе в эксплуатацию могут возникнуть в:

- подводящих сетевых проводах, управляющих проводах, сигнальных и телекоммуникационных проводах рядом со сварочным либо режущим устройством
- телевизионных и радиопередатчиках и приемниках
- компьютере и других управляющих устройствах
- защитных приспособлениях коммерческого оборудования (напр. сигнализация)
- кардиостимуляторах и слуховых аппаратах
- устройствах для калибровки или измерения
- приборах с низкой помехоустойчивостью

При сбоях других соседних устройств может потребоваться дополнительное экранирование.

Эксплуатируйте аппарат согласно данным и указаниям изготовителя. Сторона, эксплуатирующая аппарат, несет ответственность за его установку и эксплуатацию. При возникновении электромагнитных неисправностей эксплуатирующая сторона (возм. при технической помощи изготовителя) несет ответственность за их устранение.



Электрический удар может убить

2.a. Когда сварочный аппарат включен, электрод и рабочая цепь (схема заземления) электрически заряжены. Не дотрагивайтесь до таких электрически заряженных деталей незащищенными участками кожи или если на вас мокрая одежда. Надевайте сухие перчатки без дырок, чтобы защитить руки.

2.b. Изолируйте себя от свариваемого изделия и цепи заземления посредством сухого изоляционного материала. Убедитесь, что изоляционного материала достаточно много, чтобы покрыть всю область соприкосновения с обрабатываемым изделием и цепью заземления. Помимо стандартных мер предосторожности в случае, если сварка производится в условиях, неблагоприятных с точки зрения электрической безопасности (сырые помещения или мокрая одежда оператора; сварка на металлических конструкциях, таких как пол, решетки, каркасы; неудобное положение оператора, например, сидя, стоя на коленях или лежа, когда есть высокий риск непреднамеренного соприкосновения со свариваемым изделием или заземлением), рекомендуется использовать следующее оборудование:

- Полуавтоматический сварочный аппарат постоянного тока;

- Установку для ручной сварки штучным электродом с напряжением постоянного тока;
 - Сварочный аппарат переменного тока с системой контроля пониженного напряжения.
- 2.c.** При полуавтоматической или автоматической сварке электрод, катушка с проволокой, сварочная головка, сопло или горелка полуавтоматического сварочного аппарата также являются электрически заряженными.
- 2.d.** Всегда следите за тем, чтобы рабочий кабель хорошо соединялся со свариваемым металлом. Соединение должно осуществляться как можно ближе к свариваемой области.
- 2.e.** Обеспечьте хорошее заземление свариваемого изделия.
- 2.f.** Поддерживайте держатель электрода, зажим заземления, сварочный кабель и сварочный аппарат в исправном рабочем состоянии. Замените поврежденную изоляцию.
- 2.g.** Никогда не опускайте электрод в воду для охлаждения.
- 2.h.** Никогда не дотрагивайтесь одновременно до электрически заряженных деталей держателей электродов, подсоединенных к двум сварочным аппаратам, поскольку напряжение между ними может равняться напряжению открытой сварочной цепи двух сварочных установок.
- 2.i.** При работе выше уровня пола используйте ремень безопасности, чтобы избежать падения.



**Излучение дуги
может стать
причиной ожогов**

- 3.a.** В процессе сварки или при наблюдении за сварочной дугой используйте экран и защитную маску с необходимыми фильтрами для защиты глаз от искр и излучения дуги.
- 3.b.** Для защиты вашей кожи и кожи ваших ассистентов от излучения сварочной дуги надевайте специальную одежду из высокопрочного огнестойкого материала. Применяемые средства индивидуальной защиты должны соответствовать требованиям при электросварочных и газосварочных работах.
- 3.c.** Обеспечьте защиту прочим работникам при помощи специальных огнестойких экранов и/или предупредите каждого работника о том, что нельзя смотреть на сварочную дугу или подвергать себя воздействию излучения дуги, а также о необходимости беречь себя от попадания горячих брызг и соприкосновения с раскаленным материалом.



Испарения и газы опасны

- 4.a.** В процессе сварки могут выделяться газы и испарения, опасные для здоровья. Не вдыхайте эти газы и испарения. В процессе сварки следите, чтобы вокруг вас не накапливались испарения. Область дуги должна быть снабжена хорошей системой вентиляции и/или выхлопной системой, чтобы освободить зону дыхания от газов и испарений. При сварке электродами, для которых требуется особая вентиляция, как например, при наплавке твердым сплавом, при использовании нержавеющей сталей, свинца, кадмия, лакированной стали и прочих материалов или покрытий (читайте инструкции на упаковке или в сертификате безопасности материала), при работе с которыми выделяются высокотоксичные испарения, воздействие излучения дуги необходимо удерживать на минимальном уровне и ниже предельно допустимой концентрации (ПДК) при помощи местной выхлопной системы или механической вентиляции. В закрытых помещениях или при некоторых особых условиях снаружи может потребоваться респиратор. Сварка оцинкованной стали также требует принятия дополнительных мер по обеспечению безопасности.
- 4.b.** Работа оборудования, контролирующего испарения и газы, зависит от различных факторов, включая правильное использование, техобслуживание и расположение оборудования, а также особенности сварочного процесса и области применения.
- 4.c.** Не рекомендуется осуществлять сварку в зонах испарения хлорированного углеводорода, возникающих в результате операций по обезжириванию, очистке или металлизации. Дуговой нагрев и дуговое излучение могут вступить в реакцию с испарениями растворителя, образуя фосген, высокотоксичные газы или другие вредные продукты.
- 4.d.** Защитные газы, используемые при дуговой сварке, могут заместить воздух и стать причиной травм и даже смерти. Обеспечивайте хорошее проветривание, особенно в случае работы в закрытых пространствах, для того, чтобы воздух, которым вы дышите, был безопасным.
- 4.e.** Прочитайте рекомендации производителя для данного оборудования и расходных материалов, которые необходимо использовать, а также сертификат безопасности материалов. Следуйте инструкциям по безопасности, применяемым вашим работодателем. Бланки сертификатов безопасности материалов вы можете получить у вашего дистрибьютора сварочного оборудования или непосредственно у производителя.



Искры при сварке и резке могут стать причиной возгорания или взрыва

- 5.a.** Устраните все воспламеняемые предметы и материалы из рабочей зоны. Если это сделать невозможно, накройте их, чтобы предотвратить возгорание от искр, которые возникают во время сварки. Помните, что искры и раскаленные материалы могут с легкостью попасть на прилегающие поверхности. Избегайте сварки вблизи гидравлических линий. Держите огнетушитель под рукой.
- 5.b.** Если на рабочей площадке используется сжатый газ, необходимо принять особые меры предосторожности, чтобы предотвратить опасные ситуации. Ознакомьтесь с главой «Безопасность при резке и сварке», а также с информацией по эксплуатации оборудования, которое будет использовано.
- 5.c.** При остановке сварочного процесса убедитесь, что ни одна часть электродной цепи не соприкасается с обрабатываемым изделием или заземлением. Случайный контакт может стать причиной перегрева и создать угрозу возгорания.
- 5.d.** Не нагревайте и не проводите операций по сварке и резке с баками, баллонами или контейнерами до тех пор, пока не убедитесь в том, что подобные процедуры не приведут к возникновению воспламеняемых или токсичных испарений от материалов, находящихся внутри. Они могут повлечь взрыв, даже если были «очищены».
- 5.e.** Проветрите пустые баллоны или контейнеры перед сваркой или резкой. Они могут взорваться.
- 5.f.** Искры и брызги отлетают от сварочной дуги. Носите защитную одежду, изготовленную из материалов без содержания масел, например, кожаные перчатки, плотную рубашку, высокую обувь, защитную шапочку, закрывающую волосы. Используйте беруши при сварке в стесненных условиях или в закрытых пространствах. Находясь в рабочей зоне, носите защитные очки с боковым экранированием.
- 5.g.** Соединение рабочего кабеля и обрабатываемого изделия должно производиться как можно ближе к месту проведения сварочных работ. Рабочие кабели, подсоединенные к каркасу здания или в других местах за пределами сварочной зоны, могут увеличить возможность прохождения сварочного тока через подъемные цепи, крановые кабели или прочие схемы. Это может создать опасность возгорания или привести к перегреву подъемных цепей или кабелей и их повреждению.
- 5.h.** Не используйте сварочный источник питания для плавления трубы.



Поврежденный газовый баллон может взорваться

- 6.a.** Используйте только баллоны со сжатым газом, содержащие правильный защитный газ для применимого процесса, а также исправные редукторы-регуляторы газа, сконструированные для применимого газа и давления. Все шланги, крепления и т.п., должны содержаться в хорошем состоянии и быть пригодными для эксплуатации.
- 6.b.** Следите, чтобы баллоны всегда находились в вертикальном положении и были надежно закреплены на ходовой части или неподвижной опоре.
- 6.c.** Баллоны должны располагаться:
 - На расстоянии от зон, в которых существует опасность удара или вероятность возникновения повреждений;
 - На безопасном расстоянии от места проведения дуговой сварки или резания, а также от источников тепла, искр и пламени.
- 6.d.** Не допускайте соприкосновения электрода, держателя электрода или любой другой электрически заряженной детали с баллоном.
- 6.e.** Открывая клапан баллона, держите лицо и голову на расстоянии от выпускного клапана цилиндра.
- 6.f.** Если баллон используется или подсоединен для использования, предохранительные крышки клапанов всегда должны быть установлены в нужных местах и надежно закреплены вручную.



Для оборудования с электроприводом

- 7.a.** До начала работы с оборудованием отключите подачу питания при помощи выключателя, расположенного на блоке предохранителя.
- 7.b.** Устанавливайте оборудование в соответствии с местными нормами и рекомендациями производителя.
- 7.c.** Заземляйте оборудование в соответствии с рекомендациями производителя.

СОБЛЮДАЙТЕ ОБЩИЕ ТРЕБОВАНИЯ СОГЛАСНО МЕЖОТРАСЛЕВЫМ ПРАВИЛАМ ПО ОХРАНЕ ТРУДА ПРИ ЭЛЕКТРО- И ГАЗОСВАРОЧНЫХ РАБОТАХ (ПОТ РМ-020-2001).

ОБЩЕЕ ОПИСАНИЕ

Данное устройство позволяет производить сварку постоянным током, используя инверторную технологию преобразования и управления сварочным током на базе мощных IGBT транзисторов с частотой преобразования ~100 кГц. Применение передовых инверторных технологий позволяет уменьшить вес и габариты оборудования, увеличить КПД до 85%. Применение принципа широтно-импульсной модуляции (PWM) обеспечивает удобное и точное управление силой сварочного тока, легкий поджиг, равномерное

каплеобразование, стабильность и устойчивость горения дуги. Источник имеет встроенную автоматическую защиту от перегрева, а также защиту от скачков питающего напряжения. При срабатывании защиты загорается индикатор на передней панели аппарата, подача сварочного тока приостанавливается, при этом охлаждающий вентилятор продолжает работать. Выключение индикатора означает, что устройство готово к дальнейшей работе.

ТЕХНИЧЕСКИЕ ХАРАКТЕРИСТИКИ

ТИП	MMA 315	MMA 400	MMA 500
Напряжение питания, В	380 ± 15%	380 ± 15%	380 ± 15%
Частота, Гц	50/60	50/60	50/60
Потребляемая мощность, кВт	10,4	14,5	19
Номинальный потребляемый ток, А	19,7	27,6	36,1
Диапазон регулирования сварочного тока, А	40-315	40-400	40-500
Напряжение холостого хода, В	65	68	68
ПВ (продолжительность включения на тах сварочном токе), при 40°C	60%	60%	60%
VRD, В	15	15	15
КПД, %	85	85	85
Фактор мощности	0,93	0,93	0,93
Класс защиты	IP21F	IP21F	IP21F
Размер, (мм)	426x212x357	485x234x425	515x262x468
Вес, кг	15	22	26

КОМПЛЕКТАЦИЯ

Электродержатель с кабелем

1 шт.

Клемма заземления с кабелем

1 шт.

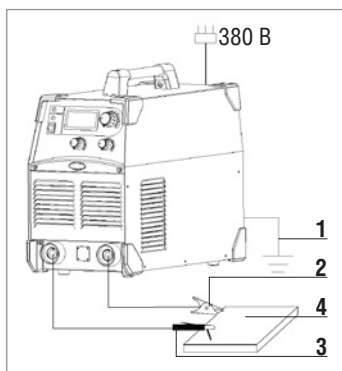
ВНИМАНИЕ!

ПРОИЗВОДИТЕЛЬ ОСТАВЛЯЕТ ЗА СОБОЙ ПРАВО ИЗМЕНЯТЬ КОМПЛЕКТАЦИЮ И ХАРАКТЕРИСТИКИ ТОВАРА БЕЗ ПРЕДВАРИТЕЛЬНОГО УВЕДОМЛЕНИЯ, ПРИ ЭТОМ ФУНКЦИОНАЛЬНЫЕ И КАЧЕСТВЕННЫЕ ПОКАЗАТЕЛИ ТОВАРА НЕ УХУДШАЮТСЯ.

УСТАНОВКА И ЭКСПЛУАТАЦИЯ

ОБРАТИТЕ ВНИМАНИЕ НА ТО, ЧТО УДЛИНЕНИЕ СЕТЕВЫХ КАБЕЛЕЙ ИЛИ КАБЕЛЕЙ ГОРЕЛКИ, ОТРАЗИТСЯ НА ПРОЦЕССЕ СВАРКИ, ТАК КАК СОПРОТИВЛЕНИЕ КАБЕЛЯ, ОПРЕДЕЛЯЕМОЕ ЕГО ДЛИНОЙ, БУДЕТ СНИЖАТЬ НАПРЯЖЕНИЕ. РЕКОМЕНДУЕТСЯ ИСПОЛЬЗОВАТЬ ГОРЕЛКУ И СВАРОЧНЫЕ КАБЕЛИ, ВХОДЯЩИЕ В КОМПЛЕКТ ПОСТАВКИ.

СХЕМА ПОДКЛЮЧЕНИЯ



- 1 Заземления
- 2 Клемма «земля»
- 3 Электрододержатель
- 4 Изделие

1. Подсоединение сетевого кабеля

Подсоедините сетевой кабель к электросети с требуемыми параметрами. Проверьте соединение сетевого кабеля для обеспечения надежного контакта. Проверьте с помощью мультиметра, соответствует ли значение напряжения заданному диапазону.

2. Подсоединение кабелей для ММА сварки

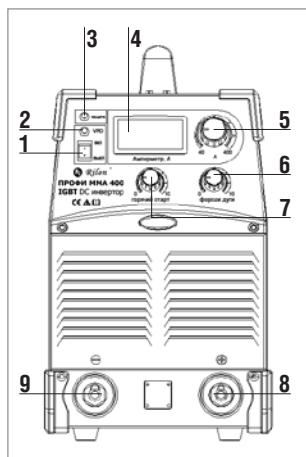
На сварочном аппарате есть два разъема «+» и «-». Вставьте кабельные вилки в разъемы. При неплотном подсоединении кабелей возможны повреждения как кабельного разъема, так и источника питания. При сварке штучным электродом кабель электрододержателя должен быть подсоединен к разъему «+», а обратный кабель от заготовки – к разъему «-». Будьте очень внимательны при подсоединении электрододержателя. Обратите внимание на полярность подключения в режиме ММА сварки. Возможны два варианта подключения сварочных кабелей. В режиме «Обратной полярности» электрододержатель подключается к гнезду «+», а кабель от свариваемого изделия к гнезду «-». В режиме «Прямой полярности» электрододержатель подключается к гнезду «-», а изделие соответственно к гнезду «+». Обычно используются режим ММА обратной полярности. При выборе полярности руководствуйтесь указаниями «изготовителя» на упаковке используемых электродов.

3. Регулировка сварочного тока

При работе в режиме ММА сварочный ток устанавливается в зависимости от толщины заготовки и диаметра электрода.

Среднее показатели сварочного тока (А) (точные значения см. у производителя электродов)						
Диаметр электрода, мм	Ø 1,6	Ø 2	Ø 2,5	Ø 3,2	Ø 4	Ø 5
Электрод с рутиловым покрытием	30-55	40-70	50-100	80-130	120-170	150-250
Электрод с основным покрытием	50-75	60-100	70-120	110-150	140-200	190-260

СХЕМА ПЕРЕДНЕЙ ПАНЕЛИ ПРОФИ MMA 400



- 1 Кнопка VRD (Вкл/Выкл)
- 2 Индикатор VRD
(выходное напряжение холостого хода)
- 3 Индикатор ошибки
- 4 Цифровой амперметр
- 5 Регулятор сварочного тока
- 6 Регулятор «Форсаж дуги»
- 7 Регулятор «Горячий старт»
- 8 Разъём подключения (+)
- 9 Разъём подключения (-)

ОПИСАНИЕ MMA ФУНКЦИЙ

Для достижения максимального качества при сварке покрытыми электродами, в инверторах серии ПРОФИ предусмотрены следующие функции:

**HOT
START**

HOT START (Горячий старт)

Предназначен для облегчения возбуждения дуги за счёт кратковременного (0, 01...1 сек.) увеличения тока по отношению к базовому на регулируемую сварщиком величину. По истечению времени горение дуги стабилизируется, и ток горячего старта плавно снижается до базового сварочного тока. Позволяет сразу зажечь дугу и моментально начать сварку. Облегчает зажигание сварочной дуги при работе в неудобных, узких и труднодоступных местах. Происходит более интенсивный (более быстрый) разогрев торца электрода и ускоренное формирование сварочной ванны.

Наличие «Горячего старта» позволяет сварщику сохранять короткую дугу, не боясь «примерзаний» электрода при зажигании дуги и, таким образом, не вызывать ухудшения газовой защиты и зарождения стартовой пористости на начальном участке сварного шва.

**ANTI
STICK** **ANTISTICK**
(Антиприлипание)

Эта функция препятствует прилипанию электрода к свариваемым деталям, предотвращает перегрев электрода и нежелательное ослепление, защищает держатель электрода (снижение тока при залипании электрода).

**ARC
FORCE** **ARC FORCE**
(Форсаж дуги)

Принцип действия основан на дополнительном, кратковременном повышении тока в момент перемикания капель расплавленного металла дугового промежутка (короткого замыкания). В отличие от традиционных выпрямителей, где ток короткого замыкания определяется неуправляемой формой внешней характеристики в инверторных источниках, значение указанного тока может быть задано сварщиком. Импульс тока помогает капле оторваться от стержня электрода, делая тем самым процесс переноса капель через дуговой промежуток управляемым и равномерным. При оптимальном значении форсирования шов получается плотным, с ровными чешуйками, а разбрызгивание практически отсутствует. Параметр функции, регулируемый сварщиком, количество Ампер, нарастающих в миллисекунду (1...100 A/ms) и (или) значение тока форсирования дуги. Уменьшение форсирования снижает разбрызгивание, дуга становится более мягкой, увеличение форсирования (дуга становится более жесткой) уменьшает вероятность залипания электрода, увеличивает проплавление и давление дуги.

VRD **VRD**
(выходное напряжение холостого хода)

Эта функция регулировки напряжения сокращает выходное напряжение холостого хода до значения менее 15В.

Данная функция повышает безопасность оператора: работа в условиях холостого напряжения не опасна, но любые соприкосновения человека с деталями, находящимися под напряжением, может стать причиной шока с потерей равновесия или привести к травмам.

ЧТО ДЕЛАТЬ, ЕСЛИ ИНВЕРТОР НЕ РАБОТАЕТ?

- 1. Аппарат не включается**

Убедитесь, что аппарат включен в сеть, а выключатель находится в положении (вкл).
- 2. Неправильная сварка электродом**

Проверьте правильность соединения кабеля держателя и обратного кабеля в соответствии с типом используемого электрода (полярность указывается производителем электродов на упаковке). Убедитесь, что сварочный ток подходит для используемого электрода и свариваемого изделия. Не используйте влажный или поврежденный электрод. Свариваемое изделие не должно быть грязным и не должно содержать остатки смазки, краски и т.п. Убедитесь, что зажим обратного кабеля находится в хорошем контакте со свариваемым изделием.
- 3. Аппарат вырабатывает недостаточную мощность**

Убедитесь, что напряжение сети соответствует значению 220В 15% если он однофазный и 380 15% если он трёхфазный (и во время сварки так же), для чего замерьте вольтметром без нагрузки и когда дуга горит.
- 4. Рабочий цикл слишком короткий**

Убедитесь, что вентилятор работает. Вентилятор не должен быть заблокирован; воздух должен свободно циркулировать через вентиляционные отверстия. В рабочей зоне не должно быть слишком жарко (цикл работы в технических характеристиках указан для 20°C). Для увеличения времени включения по возможности уменьшите сварочный ток.

ХРАНЕНИЕ АППАРАТА

Хранить аппарат необходимо в отапливаемом помещении при температуре выше 10°C с относительной влажностью не более 60%. Запрещено длительное нахождение аппарата в не отапливаемом помещении, т.к. при перепаде температуры внутри корпуса образуется конденсат, который может вызвать замыкание электрических цепей. Желательно использовать для хранения системный кейс, поставляемый отдельно вместе с аксессуарами. Использовать аппарат можно при температурах от -10°C до +40°C с относительной влажностью не более 80%. Допускается использование при более низких температурах, чем -10°C. При этом сохраняются все рабочие свойства аппарата, но возможно снижение быстродействия ЖК-дисплея, что не является неисправностью. Если вы внесли аппарат с холода в теплое помещение, не используйте его в течении 2-х часов. Несоблюдение данных правил влечет за собой выход из строя аппарата, а также существует риск поражения электрическим током пользователя.

**Предупреждение**

РЕМОНТ ДАННОГО ОБОРУДОВАНИЯ МОЖЕТ ОСУЩЕСТВЛЯТЬСЯ ТОЛЬКО ВЫСОКОКВАЛИФИЦИРОВАННЫМИ ТЕХНИЧЕСКИМИ СПЕЦИАЛИСТАМИ. В ЦЕЛЯХ БЕЗОПАСНОСТИ И ВО ИЗБЕЖАНИЕ ПОРАЖЕНИЯ ЭЛЕКТРИЧЕСКИМ ТОКОМ, ПОЖАЛУЙСТА, ИЗУЧИТЕ ВСЕ МЕРЫ ТЕХНИКИ БЕЗОПАСНОСТИ, ИЗЛОЖЕННЫЕ В НАСТОЯЩЕМ РУКОВОДСТВЕ.

ГАРАНТИЙНЫЕ ОБЯЗАТЕЛЬСТВА

ГАРАНТИЯ НА АППАРАТЫ С ПИТАЮЩЕЙ СЕТЬЮ 220 В – 24 МЕСЯЦА СО ДНЯ ПРОДАЖИ.

ГАРАНТИЯ НА АППАРАТЫ С ПИТАЮЩЕЙ СЕТЬЮ 380 В – 12 МЕСЯЦЕВ СО ДНЯ ПРОДАЖИ.

Производитель несет ответственность по гарантийным обязательствам в соответствии с законодательством Российской Федерации.

В течение гарантийного срока Производитель бесплатно устранил дефекты оборудования путем его ремонта или замены дефектных частей на новые при условии, что дефект возник по вине Производителя. Замена дефектных частей производится на основании письменного заключения сервисной организации, имеющей полномочия от Производителя на проведение работ по диагностике и ремонту.

Гарантия не распространяется на комплектующие сварочного аппарата.

Гарантия не распространяется на аппараты в случае:

- повреждений, которые вызваны несоответствием параметров сети номинальному напряжению, указанному в инструкции по применению;
- самостоятельного ремонта или попыток самовольного внесения изменений в конструкцию аппарата;
- сильного механического, электротехнического, химического воздействия;
- попадания внутрь аппарата агрессивных и токопроводящих жидкостей, наличие внутри аппарата металлической пыли / стружки.

Может быть отказано в гарантийном ремонте: в случае утраты гарантийного талона или внесения дополнений, исправлений, подчисток, невозможности идентифицировать серийный номер аппарата, печать или дату продажи.

Изделие получено в указанной комплектности, без повреждений, в исправленном состоянии.

Подпись покупателя: _____

Серийный номер аппарата: _____

Дата изготовления: _____

Дата продажи: _____

Наименование организации: _____

Подпись продавца: _____

М.П.

ПРОИЗВОДИТЕЛЬ

SHENZHEN RILAND INDUSTRY CO., LTD
Building №4, 4th Industry Park, Tianrui Industrial Park, Fu Yong Town,
Bao'an District, Shenzhen, Guard Dong Province, China

ЗАКАЗЧИК

ООО «Сварка-Комплект»
199106, Санкт-Петербург, Шкиперский проток, 14, литер 3, корп.19
+7 (495) 3633827

ГАРАНТИЙНЫЕ ОБЯЗАТЕЛЬСТВА

ООО «Торговая группа «ПТК»
125130, Москва, Старопетровский проезд, д.1, стр.2, комн.17
+7 (495) 3633827

ОТДЕЛ ВЗАИМОДЕЙСТВИЯ С КЛИЕНТАМИ

125438, Москва, Лихоборская наб., 11
+7 (495) 3633827

www.ptk-svarka.ru