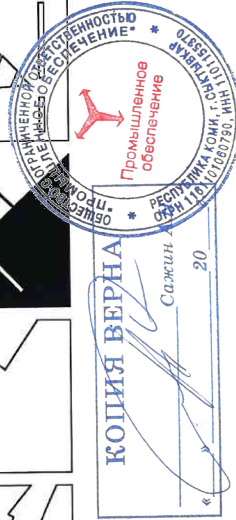
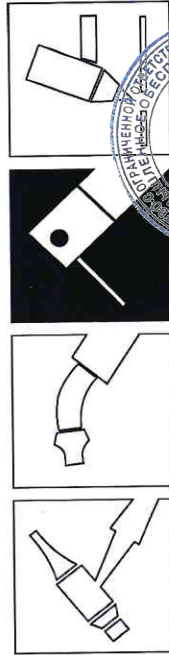


ИНВЕРТОР ДЛЯ РУЧНОЙ ДУГОВОЙ СВАРКИ

ПРОФИ

ММА 160PFC

ПАСПОРТ И РУКОВОДСТВО ПОЛЬЗОВАТЕЛЯ



ПОЗДРАВЛЯЕМ ВАС С ВЫБОРОМ ДАННОГО АППАРАТА!

Данные сварочные аппараты были разработаны, изготовлены и протестированы с учетом новейших Европейских требований. При правильной эксплуатации данного аппарата гарантируется безопасная работа, поэтому мы настоятельно не рекомендуем нарушать нормы безопасности при проведении сварочных работ, что может привести к серьёзному ущербу для людей и имущества.

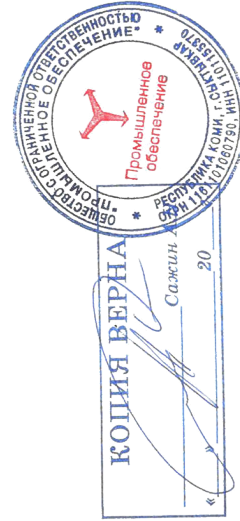
Высококачественные материалы, используемые при изготовлении этих сварочных аппаратов, гарантируют полную надёжность и простоту в техническом обслуживании.

ВНИМАНИЕ!

1. Перед использованием аппарата внимательно прочтите настоящую инструкцию.
2. Не допускается внесение изменений или выполнение, каких либо действий, не предусмотренных данным руководством.
3. По всем возникшим вопросам, связанным с эксплуатацией и обслуживанием аппарата, Вы можете получить консультацию у специалистов сервисной компании.
4. Производитель не несет ответственности за травмы, ущерб, упущенную выгоду или иные убытки, полученные в результате неправильной эксплуатации аппарата или самостоятельного вмешательства (изменения) конструкции аппарата, а так же возможные последствия незнания или некорректного выполнения предупреждений изложенных в руководстве или наступления гарантийного и постгарантийного случая.
5. Данное руководство поставляется в комплекте с аппаратом и должно сопровождать его при продаже и эксплуатации, гарантийном и сервисном обслуживании.
6. Конструкция сварочного аппарата непрерывно совершенствуется, поэтому приобретённая Вами модель может незначительно отличаться от описываемой здесь.

СОДЕРЖАНИЕ

Меры предосторожности.....	4
Общее описание.....	9
Технические характеристики.....	9
Комплектация.....	10
Установка и эксплуатация.....	10
Схема подключения ПРОФИ MMA 160PFC для MMA сварки (SPICK).....	10
Схема подключения ПРОФИ MMA 160PFC для TIG сварки (LIFT TIG).....	11
Панель управления.....	11
Индикатор перегрева.....	12
Регулировка сварочного тока.....	12
Рекомендации по сварке TIG.....	13
Подготовка материала.....	13
Выбор и подготовка электродов.....	13
Сварочный ток и соответствующий диаметр электрода.....	14
Устранение дефектов при сварке TIG.....	14
Что делать, если инвертор не работает?.....	15
Хранение аппарата.....	16
Выбор бензогенератора.....	17
Гарантийные обязательства.....	18





МЕРЫ ПРЕДОСТОРОЖНОСТИ

ПРОЦЕСС ДУГОВОЙ СВАРКИ ОПАСЕН. ОБЕСПЕЧЬТЕ ЗАЩИТУ СЕБЕ И ОКРУЖАЮЩИМ, ЧТОБЫ ИЗБЕЖАТЬ ТРАВМ И СМЕРТЕЛЬНЫХ СЛУЧАЕВ. НЕ ПОПУСКАЙТЕ ДЕТЕЙ К СВАРОЧНОЙ УСТАНОВКЕ. ЛИЦА, ИСПОЛНЯЮЩИЕ КАРДИОСТИМУЛЯТОР, ДОЛЖНЫ ПРОКОНСУЛЬТИРОВАТЬСЯ СО СВОИМ ВРАЧОМ ДО НАЧАЛА РАБОТЫ С УСТАНОВКОЙ. СЛЕДИТЕ ЗА ТЕМ, ЧТОБЫ МОНТАЖ, ПОДКЛЮЧЕНИЕ, ЭКСПЛУАТАЦИЮ, ТЕХНИЧЕСКОЕ ОБСЛУЖИВАНИЕ И РЕМОНТНЫЕ РАБОТЫ ОСУЩЕСТВЛЯЛИ ТОЛЬКО КВАЛИФИЦИРОВАННЫЕ СПЕЦИАЛИСТЫ.



ЭЛЕКТРИЧЕСКОЕ И МАГНИТНОЕ ПОЛЯ ОПАСНЫ

- 1.a. Электрический ток в любом проводнике создает локализованные электрические и магнитные поля (ЭМП). Сварочный ток образует ЭМП вокруг сварочной кабелей и сварочных установок.
- 1.b. ЭМП могут взаимодействовать с кардиостимуляторами, поэтому людям, использующим электрокардиостимуляторы, необходимо проконсультироваться со своим лечащим врачом до проведения сварочных работ.
- 1.c. Воздействие ЭМП при сварке может также иметь и другие последствия для здоровья, которые неизвестны заранее.
- 1.d. Всем сварщикам рекомендуется выполнять следующие процедуры для минимизации воздействия ЭМП от сварочной цепи:
 - 1.d.1. Соедините электрод и рабочие кабели – При возможности скрепите их изоляционной лентой.
 - 1.d.2. Не обматывайте провод, ведущий к электроду, вокруг себя.
 - 1.d.3. Не занимайте положение между электродом и рабочим кабелем. Если сварочный кабель, идущий к электроду, располагается справа от вас, то и рабочий кабель должен быть с правой стороны.
 - 1.d.4. Подсоединяйте рабочий кабель как можно ближе к месту сваривания на обрабатываемом изделии.
 - 1.d.5. Не работайте в непосредственной близости от источника питания сварочного оборудования.



ЭЛЕКТРИЧЕСКИЙ УДАР МОЖЕТ УБИТЬ

2.a. Когда сварочный аппарат включен, электрод и рабочая цепь (схема заземления) электрически заряжены. Не дотрагивайтесь до таких электрически заряженных деталей незащищенными участками кожи или если на вас мокрая одежда.

Надевайте сухие перчатки без дырок, чтобы защитить руки.
2.b. Изолируйте себя от свариваемого изделия и цепи заземления посредством сухого изоляционного материала. Убедитесь, что изоляционного материала достаточно много, чтобы покрыть всю область соприкосновения с обрабатываемым изделием и цепью заземления. Помимо стандартных мер предосторожности, в случае если сварка производится в условиях, неблагоприятных с точки зрения электрической безопасности (сырые помещения или мокрая одежда оператора; сварка на металлических конструкциях, таких как пол, решетки, каркасы; неудобное положение оператора, например, сидя, стоя на коленях или лежа, когда есть высокий риск непреднамеренного соприкосновения со свариваемым изделием или заземлением), рекомендуется использовать следующее оборудование:

- Полуавтоматический сварочный аппарат постоянного тока
- Установку для ручной сварки штучным электродом с напряжением постоянного тока
- Сварочный аппарат переменного тока с системой контроля пониженного напряжения
- 2.c. При полуавтоматической или автоматической сварке электрод, катушка с проволокой, сварочная головка, сопло или горелка полуавтоматического сварочного аппарата также являются электрически заряженными.
- 2.d. Всегда следите за тем, чтобы рабочий кабель хорошо соединялся со свариваемым металлом. Соединение должно осуществляться как можно ближе к свариваемой области.
- 2.e. Обеспечьте хорошее заземление свариваемого изделия.
- 2.f. Поддерживайте держатель электрода, зажим заземления, сварочный кабель и сварочный аппарат в исправном рабочем состоянии. Замените поврежденную изоляцию.
- 2.g. Никогда не опускайте электрод в воду для охлаждения.
- 2.h. Никогда не дотрагивайтесь одновременно до электрически заряженных деталей держателей электродов, подсоединенных к двум сварочным аппаратам, поскольку напряжение между ними может равняться напряжению открытой сварочной цепи двух сварочных установок.
- 2.i. При работе выше уровня пола используйте ремень безопасности, чтобы избежать падения.



ИЗЛУЧЕНИЕ ДУГИ МОЖЕТ СТАТЬ ПРИЧИНОЙ ОЖОГОВ

- 3.a. В процессе сварки или при наблюдении за экран и защитную маску с необходимыми фильмами для защиты глаз от искр и излучения дуги.
- 3.b. Для защиты вашей кожи и кожи ваших ассистентов используйте специальную защитную одежду и защитные аксессуары. Сохраняйте сухость кожи и избегайте использования агрессивных чистящих средств. Не надевайте стесняющую одежду и не используйте негнестойкого материала.



Применяемые средства индивидуальной защиты должны соответствовать требованиям при электро- и газосварочных работах.

3.с. Обеспечьте защиту прочим работникам при помощи специальных огнестойких экранов и/или предупредите каждого работника о том, что нельзя смотреть на сварочную дугу или подвергать себя воздействию излучения дуги, а также о необходимости беречь себя от попадания горячих брызг и соприкосновения с раскаленным материалом.



ИСПАРЕНИЯ И ГАЗЫ ОПАСНЫ

4.а. В процессе сварки могут выделяться газы и испарения, опасные для здоровья. Не вдыхайте эти газы и испарения. В процессе сварки следите, чтобы вокруг вас не накапливались испарения. Область дуги должна быть снабжена хорошей вентиляцией и/или выхлопной системой, чтобы освободить зону дыхания от газов и испарений. При сварке электродами, для которых требуется особая вентиляция, как например, при наплавке твердым сплавом, при использовании нержавеющей сталей, свинца, кадмия, плакированной стали и прочих материалов или покрытий (читайте инструкции на упаковке или в сертификате безопасности материала), при работе с которыми выделяются высокотоксичные испарения, воздействие излучения дуги необходимо удерживать на минимальном уровне и ниже предельно допустимой концентрации (ПДК) при помощи местной выхлопной системы или механической вентиляции. В закрытых помещениях или при некоторых особых условиях снаружи может потребоваться респиратор. Сварка оцинкованной стали также требует принятия дополнительных мер по обеспечению безопасности.

4.б. Работа оборудования, контролирующего испарения и газы, зависит от различных факторов, включая правильное использование, техобслуживание и расположение оборудования, а также особенности сварочного процесса и области применения.

4.с. Не рекомендуется осуществлять сварку в зонах испарения хлорированного углекислого газа, возникающих в результате операций по обезжириванию, очистке или металлизации. Дуговой нагрев и дуговое излучение могут вступить в реакцию с испарениями растворителя, образуя фосген, высокотоксичные газы или другие вредные продукты.

4.д. Защитные газы, используемые при дуговой сварке, могут заместить воздух и стать причиной травм и даже смерти. Обеспечивайте хорошее проветривание, особенно в случае работы в закрытых пространствах, для того, чтобы воздух, которым вы дышите, был безопасным.

4.е. Прочитайте рекомендации производителя для данного оборудования и расходных материалов, которые необходимо использовать, а также сертификат безопасности материалов. Следуйте инструкциям по безопасности, применяемым вашим работодателем. Бланки сертификатов безопасности материалов вы можете получить у вашего дистрибьютера сварочного оборудования или непосредственно у производителя.



ИСКРЫ ПРИ СВАРКЕ И РЕЗКЕ МОГУТ СТАТЬ ПРИЧИНОЙ ВОЗГОРАНИЯ ИЛИ ВЗРЫВА

5.а. Устраните все воспламеняемые предметы и материалы из рабочей зоны. Если это сделать невозможно, накройте их, чтобы предотвратить возгорание от искр, которые возникают во время сварки. Помните, что искры и раскаленные материалы могут с легкостью попасть на прилегающие поверхности. Избегайте сварки вблизи гидравлических линий. Держите огнетушитель под рукой.

5.б. Если на рабочей площадке используется сжатый газ, необходимо принимать особые меры предосторожности, чтобы предотвратить опасные ситуации. Ознакомьтесь с главой «Безопасность при резке и сварке», а также с информацией по эксплуатации оборудования, которое будет использовано.

5.с. При остановке сварочного процесса убедитесь, что ни одна часть электродной цепи не соприкасается с обрабатываемым изделием или заземлением. Случайный контакт может стать причиной перегрева и создать угрозу возгорания.

5.д. Не нагревайте и не проводите операций по сварке и резке с баками, баллонами или контейнерами до тех пор, пока не убедитесь в том, что подобные процедуры не приведут к возникновению воспламеняемых или токсичных испарений от материалов, находящихся внутри. Они могут повлечь взрыв, даже если были «очищены».

5.е. Проветрите пустые баллоны или контейнеры перед сваркой или резкой. Они могут взорваться.

5.ф. Искры и брызги отлетают от сварочной дуги. Носите защитную одежду, изготовленную из материалов без содержания масел, например, кожаные перчатки, плотную рубашку, высокую обувь, защитную шапочку, закрывающую волосы. Используйте беруши при сварке в стесненных условиях или в закрытых пространствах. Находясь в рабочей зоне, носите защитные очки с боковым экранированием.

5.г. Соединение рабочего кабеля и обрабатываемого изделия должно проводиться как можно ближе к месту проведения сварочных работ. Рабочие кабели, подсоединенные к каркасу здания или в других местах за пределами сварочной зоны, могут увеличить возможность прохождения сварочного тока через подвешенные цепи, крановые кабели или прочие схемы. Это может создать опасность возгорания или привести к перегреванию подвешенных цепей или кабелей и их повреждению.

5.н. Не используйте сварочный источник питания для сварки в трубах.



ПОВРЕЖДЕННЫЙ ГАЗОВЫЙ БАЛЛОН ВЗОРВАТСЯ

6.а. Используйте только баллоны, соответствующие требованиям, содержащимся в инструкции по эксплуатации, и исправные правильные защитный газ для примененного процесса сварки.



редукторы-регуляторы газа, сконструированные для применения газа и давления. Все шланги, крепления и т.п., должны содержаться в хорошем состоянии и быть пригодными для эксплуатации.

6.b. Следите, чтобы баллоны всегда находились в вертикальном положении и были надежно закреплены на ходовой части или неподвижной опоре.

6.c. Баллоны должны располагаться:

- На расстоянии от зон, в которых существует опасность удара или вероятность возникновения повреждений
- На безопасном расстоянии от места проведения дуговой сварки или резания, а также от источников тепла, искр и пламени.

6.d. Не допускайте соприкосновения электрода, держателя электрода или любой другой электрически заряженной детали с баллоном.

6.e. Открывая клапан баллона, держите лицо и голову на расстоянии от выпускного клапана цилиндра.

6.f. Если баллон используется или подсоединен для использования, предохранительные крышки клапанов всегда должны быть установлены в нужных местах и надежно закреплены вручную.



ДЛЯ ОБОРУДОВАНИЯ С ЭЛЕКТРОПРИВОДОМ

7.a. До начала работы с оборудованием отключите подачу питания при помощи выключателя, расположенного на блоке предохранителя.

7.b. Устанавливайте оборудование в соответствии с местными нормами и рекомендациями производителя.

7.c. Заземляйте оборудование в соответствии с рекомендациями производителя.

СОБЛЮДАЙТЕ ОБЩИЕ ТРЕБОВАНИЯ СОГЛАСНО МЕЖОТРАСЛЕВЫМ ПРАВИЛАМ ПО ОХРАНЕ ТРУДА ПРИ ЭЛЕКТРО – И ГАЗОСВАРОЧНЫХ РАБОТАХ (ПОТ РМ-020-2001)

ОБЩЕЕ ОПИСАНИЕ

Данное устройство позволяет производить сварку постоянным током, используя инверторную технологию преобразования и управления сварочным током на базе мощных IGBT транзисторов с частотой преобразования ~ 25 кГц. Применение передовых инверторных технологий позволяет уменьшить вес и габариты оборудования, увеличить КПД до 85%. Применение принципа широтно-импульсной модуляции (ШИМ) обеспечивает удобное и точное управление силой сварочного тока, стабильность и устойчивость горения дуги.

Защитой от перегрева. При срабатывании защиты загорается индикатор на передней панели аппарата, подача сварочного тока приостанавливается, при этом охлаждающий вентилятор продолжает работать. Выключение индикатора означает, что устройство готово к дальнейшей работе.

ТЕХНИЧЕСКИЕ ХАРАКТЕРИСТИКИ

Параметры	ПРОФИ MMA 160 PFC	
Напряжение питания, (В)	95-265 В	
Частота, (Гц)	50/60	
Номинальный потребляемый ток, (А)	25,6	
Потребляемая мощность, (кВт)	5,2	
Напряжение холостого хода, (В)	65	
Диапазон регулирования сварочного тока, (А)	95-180 В	20-85 (MMA)
	180-265 В	20-85 (TIG)
		20-160 (MMA) 40-160 (TIG)
Выходное напряжение (В)	21,6-26,4 (MMA) 10,8-16,4 (TIG)	
ПВ, (продолжительность включения на тах свар. токе)	60%	
Фактор мощности	0,93	
КПД	80%	
Класс изоляции	F	
Класс защиты	IP2IS	
Вес, (кг)	7	
Габаритные размеры (мм)	315×145×250	



КОПИЯ ВЕРНА

Служба

80

Функция PFC

Установленная функция PFC (Power Factor Correction) позволяет работать в диапазоне 95 - 265 В. При более низком или более высоком входном напряжении аппарат работать не будет.

КОМПЛЕКТАЦИЯ

ВНИМАНИЕ!

Производитель оставляет за собой право изменять комплектацию и характеристики товара без предварительного уведомления, при этом функциональные и качественные показатели товара не ухудшаются.

Электроддержатель с кабелем.....1шт.

Клемма заземления с кабелем.....1шт.

УСТАНОВКА И ЭКСПЛУАТАЦИЯ

Обратите внимание на то, что удлинение сетевых кабелей или кабелей горелки, отразится на процессе сварки, так как сопротивление кабеля, определяемое его длиной, будет снижать напряжение. Рекомендуется использовать горелку и сварочные кабели.

1. Подсоединение сетевого кабеля.

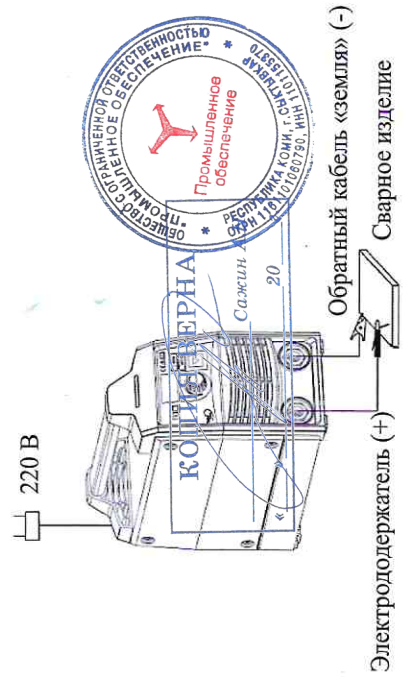
Подсоедините сетевой кабель к электросети с требуемыми параметрами. Проверьте соединение сетевого кабеля для обеспечения надежного контакта. Проверьте с помощью мультиметра, соответствует ли значение напряжения заданному диапазону.

2. Подсоединение кабелей для MMA сварки

На сварочном аппарате есть два разъема «+» и «-». Вставьте кабельные вилки в разъемы. При плотном подсоединении кабелей возможны повреждения как кабельного разъема, так и источника питания.

При сварке штучным электродом кабель электроддержателя должен быть подсоединен к разъему «+», а обратный кабель от заготовки – к разъему «-». Будьте очень внимательны при подсоединении электроддержателя.

Схема подключения ПРОФИ MMA 160 PFC для MMA сварки (STICK)



3. Подсоединение выходных кабелей для TIG сварки (LIFT TIG)

3а. Вставьте вилку горелки в соответствующий разъем «-» и закрутите ее по часовой стрелке.

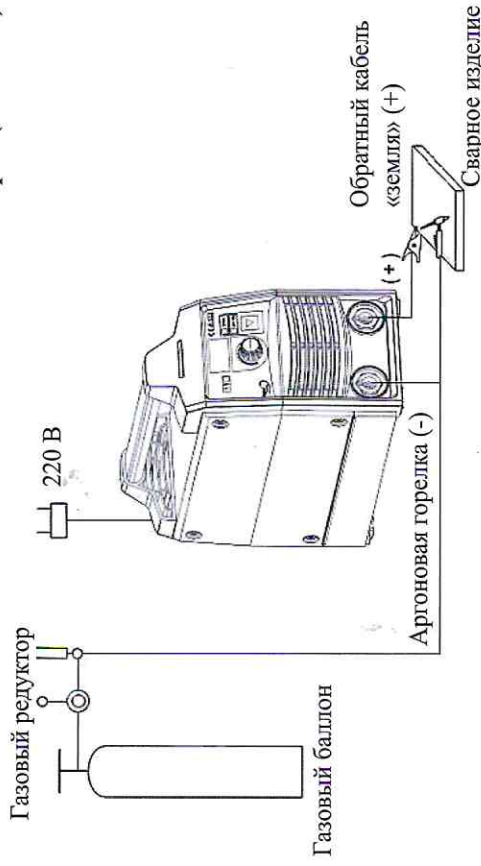
3б. Вставьте разъем кабеля управления горелки в розетку на передней панели и зафиксируйте ее.

3с. Подсоедините газовый рукав горелки к газовому редуктору на баллоне.

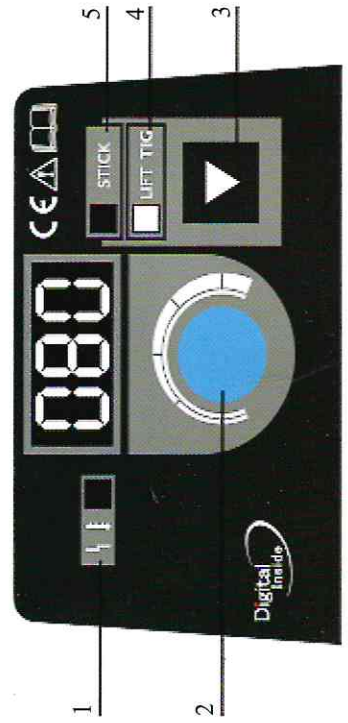
3д. Вставьте вилку обратного кабеля в гнездо, помеченное знаком «+» на передней панели, закрутите ее по часовой стрелке. Присоедините заземляющий зажим к заготовке.

Снабжение газом: Подсоедините газовый шланг к медному штуцеру. Система газоснабжения, состоящая из газового баллона, редуктора и газового шланга должна иметь плотные соединения, чтобы обеспечить надежную подачу газа, что является чрезвычайно важным для осуществления TIG сварки. Заземлите аппарат для предотвращения возникновения статического электричества и утечки тока.

Схема подключения ПРОФИ MMA 160 PFC для TIG сварки (LIFT TIG)



ПАНЕЛЬ УПРАВЛЕНИЯ



1	Индикатор ошибки
2	Регулятор сварочных параметров
3	Кнопка выбора (вида сварки / параметров сварки)
4	Индикатор вида сварки
5	Цифровой дисплей

После того, как вы включили аппарат он перейдёт в тестовый режим на 5 секунд (Рис. 1)

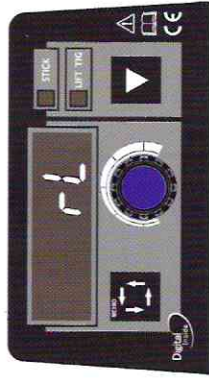


Рис.1 Начало работы аппарата



Рис. 2. Горит индикатор Stick (MMA)



Рис. 3 Горит индикатор (Lift Tig)

Индикатор перегрева

1. Перегрев

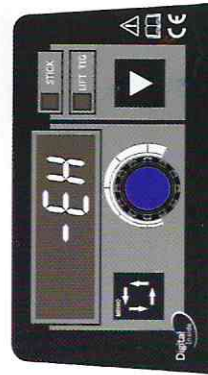


Рис. 4 Горит индикатор ошибки

Датчик непрерывно мигает – перегрев силовых элементов аппарата. Подождите пока аппарат остынет.

РЕГУЛИРОВКА СВАРОЧНОГО ТОКА

- При работе в режиме MMA сварочный ток устанавливается в зависимости от толщины заготовки и диаметра электрода.

Среднее показатели сварочного тока (А) – точные значения см. у производителя электродов						
Диаметр электрода (мм)	Ø 1,6	Ø 2	Ø 2,5	Ø 3,2	Ø 4	Ø 5
Электрод с рутилом покрытием	30-55	40-70	50-100	80-130	120-170	150-250
Электрод с основн. покрытием	50-75	60-100	70-120	110-150	140-200	190-260

РЕКОМЕНДАЦИИ ПО СВАРКЕ TIG

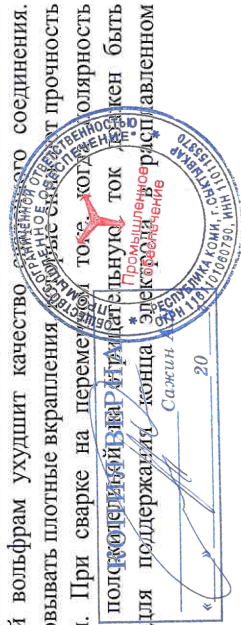
Сварка TIG представляет собой процесс плавления с использованием в качестве источника нагрева электрической дуги, образуемой между неплавящимся вольфрамовым электродом и основным металлом. Для сварки TIG необходимо использовать инертный газ (аргон), который защищает сварочный шов. Если используется наполнитель, то он должен представлять собой присадочные прутки, подходящие для свариваемого материала (сталь, нержавеющая сталь, медь и т.д.). В режиме TIG возможно осуществление сварки во всех положениях: на поверхности, под углом, по краю, в вертикальном положении и наверху. Более того, по сравнению с другими типами сварки, сварное соединение обладает большей механической прочностью, устойчивостью к коррозии, а ограниченное нагревание в рабочей зоне уменьшает риск деформации. Сварку можно проводить даже без использования присадочного материала с гарантией получения аккуратного шва без примесей и шлака.

Подготовка материала

Результаты работы сильно зависят от чистоты свариваемой детали. Перед очисткой необходимо придать нужную форму краям свариваемых деталей. Наиболее подходящая форма “V” или “X”-образная. Стыки должны быть подготовлены так, чтобы обеспечивать хорошее проплавление. После подготовки их необходимо очистить, снять следы масла растворителем, отшлифовать для того, чтобы убрать неровности. Используйте чистый аргон. При использовании смесей может произойти окисление.

Выбор и подготовка электродов

Электроды должны выдерживать как можно большее значение тока без плавления, так как расплавленный вольфрам ухудшит качество сварочного соединения. Вольфрам может образовывать плотные вкрапления в сварочном соединении. При сварке на переменном токе олярность постоянно меняется с полуволнами тока. При сварке на постоянном токе достаточна поддержка конца электрода в расплавленном состоянии.



Сварочный ток и соответствующий диаметр электрода

Толщина свариваемых деталей (мм)	Диаметр вольфрамового электрода (мм)	Сварочный ток (А)	Диаметр присадочной проволоки (мм)	Расход аргона (л/мин)	Продолжительность сварки наружная/внутренняя
1	2,4	40-60	1,6	7-9	1
1,5	2,4	50-80	1,6-2,0	8-12	
2	2,4-3,2	90-120	2,0-2,4		10-15
3	3,2	150-180	2,0-3,2		
4	4,0	180-200	3,2	14-16	1-2/1
5	4,0	180-240	3,2-4,0		
6	5,0	240-280	4,0	16-20	2/1
8	5,0	260-320	4,0-5,0		
10	5,0-6,0	280-340		3-4/1-2	
12	5,0-6,0	300-360			
14	6,0	340-380			
16	6,0				4-5/1-2

УСТРАНЕНИЕ ДЕФЕКТОВ ПРИ СВАРКЕ TIG

Дефект	Возможные причины	Устранение
1. Электрод плавится при зажигании дуги.	А. Электрод соединён с положительным «+» полюсом. В. В газе есть примеси влаги.	А. Соедините электрод с отрицательным «-» полюсом. В. Проверьте газовый шланг на целостность или замените баллон
2. Грязная сварочная «ванна».	А. Загрязнение электрода из-за контакта со сварочной ванной или присадочным прутом. В. Газе есть примеси влаги.	А. Очистите конец электрода. В. Проверьте газовый шланг на целостность или замените баллон
3. Электрод плавится или окисляется при зажигании дуги	А. Газ не попадает в сварочную ванну. В. Сварочный пистолет загрязнился. С. Газовый шланг поврежден. D. В газ попадают примеси. E. Газовый клапан закрыт.	А. Проверьте, не препятствует ли что-нибудь потоку газа и газовый баллон. В. Прочистите сварочный пистолет. С. Замените газовый шланг.

Дефект	Возможные причины	Устранение
3. Электрод плавится или окисляется при зажигании дуги	Г. Закрыт клапан сварочного пистолета. D. Слишком маленький электрод для используемого значения тока.	Д. Прервите подачу газа из сварочного пистолета и увеличьте давление, чтобы выдуть примеси. E. Откройте клапан. F. Откройте клапан. G. Уменьшите сварочный ток или замените электрод на больший.
4. Некачественная сварка.	А. Маленькая подача газа	А. Увеличьте поток газа или проверьте рукав подачи газа
5. Дуга нестабильна во время сварки TIG.	А. Вольфрамовый электрод слишком большого диаметра	А. Выберите электрод правильного размера.
6. Сварочная дуга нестабильна	А. Заземленный зажим не соединен с изделием или контакты неправильно соединены с полюсами. В. Отсоединился кабель сварочного пистолета. С. Неправильный поток газа, пустой баллон или закрыт клапан.	А. Соедините заземленный зажим со свариваемым изделием или выполните правильные соединения. В. Соедините кабель с «-» полюсом. С. Отрегулируйте поток газа, смените баллон или откройте клапан.
7. Дуга плохо зажигается.	А. Вольфрамовый электрод слишком большого диаметра. В. Вольфрамовый электрод не подходит для данного вида работы. С. Слишком сильный поток газа. D. Используется неправильный газ. E. Плохой контакт между заземляемым изделием, обрабатываемым изделием, зажимом и заземленным объектом.	А. Выберите электрод правильного размера. В. Выберите правильный тип электрода. С. Установите правильный поток газа. D. Выберите правильный газ. E. Убедитесь в хорошем контакте между заземленным объектом и заземленным объектом. F. Проверьте газовый шланг на целостность или замените баллон. G. Уменьшите сварочный ток или замените электрод на больший.



ЧТО ДЕЛАТЬ, ЕСЛИ ИНВЕРТОР НЕ РАБОТАЕТ?

Аппарат не включается: убедитесь, что аппарат включен в сеть, а выключатель находится в положении (вкл.).

Неправильная сварка электродом:

Проверьте правильность соединения кабеля держателя и обратного кабеля в соответствии с типом используемого электрода (полярность указывается производителем электродов на упаковке). Убедитесь, что сварочный ток подходит для используемого электрода и свариваемого изделия. Не используйте влажный или поврежденный электрод. Свариваемое изделие не должно быть грязным и не должно содержать остатки смазки, краски и т.п. Убедитесь, что зажим обратного кабеля находится в хорошем контакте со свариваемым изделием.

Аппарат вырабатывает недостаточную мощность:

Убедитесь, что напряжение сети соответствует значению $220V \pm 15\%$ если он однофазный и $380 \pm 15\%$ если он трёхфазный (и во время сварки так же), для чего замерьте вольтметром без нагрузки и когда дуга горит.

Сварка TIG:

Во время сварки образуются брызги:

Убедитесь в правильном соединении сварочного пистолета и «массы». Убедитесь, что газ поступает и поток газа достаточный. Свариваемое изделие не должно быть грязным и не должно содержать остатки смазки и т.п. В составе обрабатываемого изделия не должно быть сплавов, несоместимых с используемым источником питания. Убедитесь, что тип электрода соответствует обрабатываемому материалу. Значение тока не должно быть слишком высоким.

Рабочий цикл слишком короткий:

Убедитесь, что вентилятор работает. Вентилятор не должен быть заблокирован; воздух должен свободно циркулировать через вентиляционные отверстия. В рабочей зоне не должно быть слишком жарко (цикл работы в технических характеристиках указан для $20^{\circ}C$). Для увеличения времени включения по возможности уменьшите сварочный ток.

ХРАНЕНИЕ АППАРАТА

Хранить аппарат необходимо в отапливаемом помещении при температуре выше $10^{\circ}C$ относительной влажностью не более 60%. Запрещено длительное нахождение аппарата в не отапливаемом помещении, т.к. при перепаде температуры внутри корпуса образуется конденсат, который может вызвать замыкание электрических цепей. Желательно использовать для хранения системный кейс, поставляемый отдельно вместе с аксессуарами. Использовать аппарат можно при температурах от $-10^{\circ}C$ до $+40^{\circ}C$ с относительной влажностью не более 80%. Допускается использование при более низких температурах, от $-10^{\circ}C$. При этом сохраняются все рабочие свойства аппарата, но возможно снижение быстродействия ЖК-дисплея, что не является неисправностью. Если вы внесли аппарат с холода в теплое помещение, не используйте его в течении 2-х часов. Несоблюдение данных правил влечет за собой выход из строя аппарата, а также существует риск поражения электрическим током пользователя.

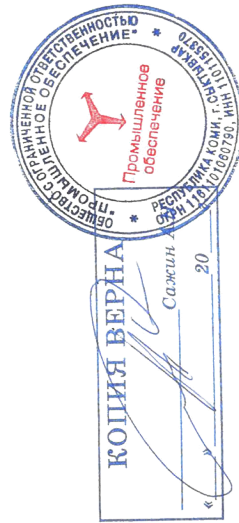


ПРЕДУПРЕЖДЕНИЕ:

Ремонт данного оборудования может осуществляться только высококвалифицированными техническими специалистами. В целях безопасности и во избежание поражения электрическим током, пожалуйста, изучите все меры техники безопасности, изложенные в настоящем руководстве.

ВЫБОР БЕНЗОГЕНЕРАТОРА

При выборе бензогенератора нужно обратить внимание на его мощность (кВт). Запас по мощности должен быть выше потребления сварочного инвертора хотя бы на 30%.



ГАРАНТИЙНЫЕ ОБЯЗАТЕЛЬСТВА

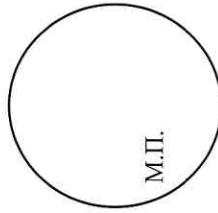
Гарантия на аппараты с питающей сетью 220 В – 24 месяца со дня продажи.
Гарантия на аппараты с питающей сетью 380 В – 12 месяцев со дня продажи.
Производитель несет ответственность по гарантийным обязательствам в соответствии с законодательством Российской Федерации.

В течение гарантийного срока Производитель бесплатно устранит дефекты оборудования путем его ремонта, или замены дефектных частей на новые, при условии, что дефект возник по вине Производителя. Замена дефектных частей производится на основании письменного заключения сервисной организации, имеющей полномочия от Производителя на проведение работ по диагностике и ремонту. Гарантия не распространяется на комплектующие сварочного аппарата.

Гарантия не распространяется на аппараты в случае:

- повреждений, которые вызваны несоответствием параметров сети номинальному напряжению, указанному в инструкции по применению;
 - самостоятельному ремонту или попыток самостоятельного внесения изменений в конструкцию аппарата;
 - сильного механического, электротехнического, химического воздействия;
 - попадания внутрь аппарата агрессивных и токопроводящих жидкостей, наличие внутри аппарата металлической пыли / стружки.
- Может быть отказано в гарантийном ремонте: в случае утраты гарантийного талона или внесения дополнений, исправлений, подчисток, невозможности идентифицировать серийный номер аппарата, печать или дату продажи.
Издание получено в указанной комплектности, без повреждений, в исправленном состоянии.

Подпись покупателя: _____
Серийный номер аппарата: _____
Дата продажи: _____
Наименование организации: _____
Подпись продавца: _____

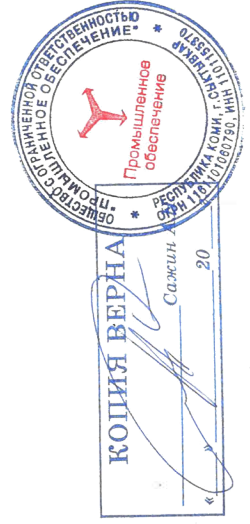


Произведено для ООО «Сварка-Комплект»
199106, Россия, г.Санкт-Петербург, Шкиперский проток,
14, лит. 3, корп. 19

Производитель Shenzhen Riland Industry Co. LTD:
No.3-4, Phoenix No4 Industrial Estate, Fuyong Town, Bao An
ShenZhen, GuangDong Province, P. R. C. Tel: 0086-755-
27345888

Гарантийные обязательства ООО "Торговая группа ПТК»
125130, Москва, Старопетровский проезд, 1, стр.2, комн.
17, +7 (495) 3633827

Отдел взаимодействия с клиентами
125438, Москва, Лихоборская наб., 11, +7 (495) 3633827



ЕАЕ