



**USER MANUAL**  
Руководство по эксплуатации

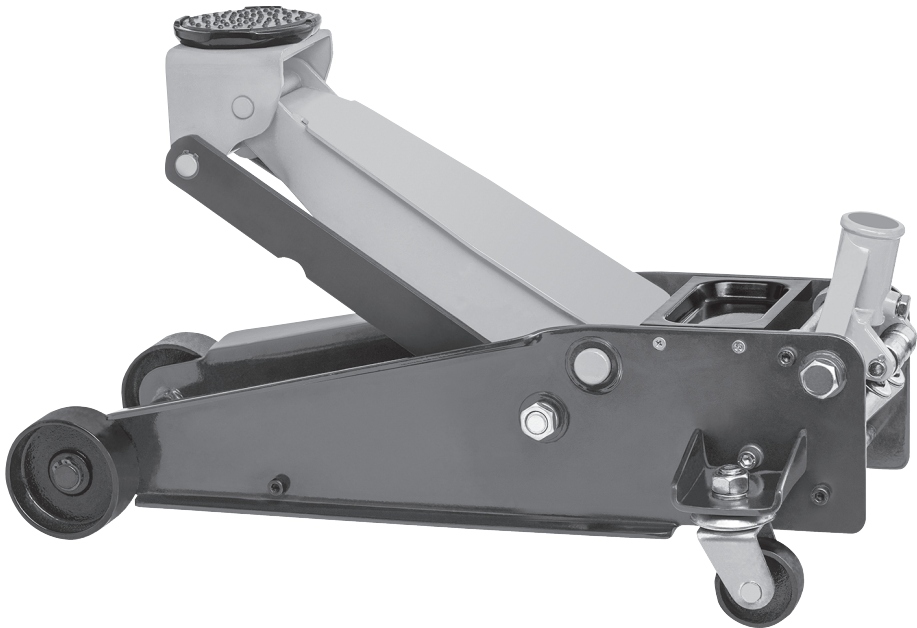
# HYDRAULIC FLOOR JACK WITH A SAFETY LOCK

51138

ДОМКРАТ ГИДРАВЛИЧЕСКИЙ  
ПОДКАТНОЙ С ФИКСАТОРОМ

RU

EN



 **ATTENTION**  
**ВНИМАНИЕ**

Read this manual before use and retain for future reference.  
Прочитайте данное руководство перед эксплуатацией  
устройства и сохраните его для дальнейшего использования.

The date of manufacture  
is indicated on the product.  
Дата изготовления указана  
на изделии.

## СОДЕРЖАНИЕ

НАЗНАЧЕНИЕ .....	3
КОМПЛЕКТАЦИЯ .....	3
УСТРОЙСТВО .....	3
ТРЕБОВАНИЯ БЕЗОПАСНОСТИ.....	4
ТЕХНИЧЕСКИЕ ХАРАКТЕРИСТИКИ.....	4
ПОДГОТОВКА К ЭКСПЛУАТАЦИИ .....	5
ЭКСПЛУАТАЦИЯ .....	5
ТЕХНИЧЕСКОЕ ОБСЛУЖИВАНИЕ .....	6
ВОЗМОЖНЫЕ НЕИСПРАВНОСТИ И СПОСОБЫ ИХ УСТРАНЕНИЯ.....	7
ТРАНСПОРТИРОВКА .....	8
ХРАНЕНИЕ .....	8
ГАРАНТИЙНЫЙ СРОК .....	8
ПОДГОТОВКА К УТИЛИЗАЦИИ.....	8
РЕАЛИЗАЦИЯ И УТИЛИЗАЦИЯ .....	8
СРОК СЛУЖБЫ .....	8
ДАТА ИЗГОТОВЛЕНИЯ .....	8
ИМПОРТЕР .....	9

RU

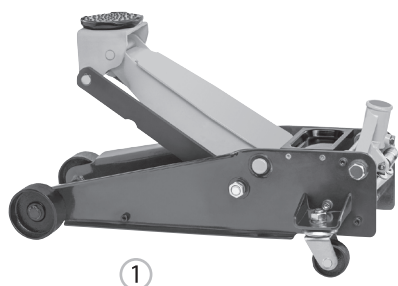
**Уважаемый покупатель!**

*Данное изделие является технически сложным. Перед первым запуском внимательно изучите настоящее руководство по эксплуатации и строго соблюдайте все меры предосторожности! Их несоблюдение может привести к опасным для жизни травмам! Конструкция устройства постоянно совершенствуется, поэтому возможны некоторые изменения, не отраженные в настоящем руководстве и не ухудшающие эксплуатационные качества изделия.*

## НАЗНАЧЕНИЕ

Гидравлический подкатной домкрат представляет собой устройство с ручным приводом, предназначенное для поднятия грузов. Отличается простотой обслуживания и надежностью в эксплуатации. Позволяет при небольшом рабочем усилии осуществлять плавный подъем груза и его точную фиксацию на заданной высоте. Модель оснащена страховочным фиксатором, позволяющим блокировать опускание подъемного рычага.

## КОМПЛЕКТАЦИЯ



3



4



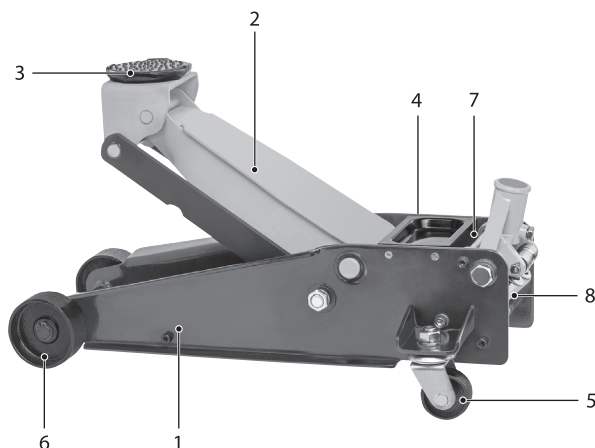
5



2

1. Домкрат – 1 шт.
2. Рукоятка – 1 шт.
3. Ремонтный комплект прокладок – 1 шт.
4. Резиновая опора – 1 шт.
5. Руководство по эксплуатации с гарантийным талоном – 1 шт.

## УСТРОЙСТВО



1. Рама
2. Подъемный рычаг
3. Седло (опорная основа)
4. Педаль для снятия фиксации
5. Передние колеса
6. Задние колеса
7. Лоток для инструментов
8. Гидравлический блок

## ТРЕБОВАНИЯ БЕЗОПАСНОСТИ

Подкатной домкрат – оборудование повышенной опасности. Во избежание получения травм и повреждения имущества внимательно ознакомьтесь с настоящей инструкцией по эксплуатации.

Гидравлическая система подъема позволяет работать с устройством любому человеку, так как не требуются специальные навыки.

Домкрат может использоваться только для подъема груза.

Перемещение поднятого груза при помощи домкрата запрещается.

Перемещение домкрата с грузом запрещается.

Домкрат должен использоваться только на твердой, ровной и устойчивой поверхности. Использование на иной поверхности может привести к падению груза.

После подъема груз должен быть зафиксирован при помощи специальных опор или подставок, рассчитанных на вес груза и надежно удерживающих его в поднятом состоянии.



### ВНИМАНИЕ!

Не используйте фиксатор для удержания груза. Фиксатор позволяет лишь дополнительно блокировать подъемный рычаг в поднятом положении, не заменяя при этом полноценные подставки.

Запрещается находиться или выполнять работы под грузом, который удерживается только домкратом. Не прикасайтесь к подвижным шарнирным соединениям домкрата.

Не превышайте максимально допустимую грузоподъемность домкрата. Перегруз домкрата может привести к выходу его из строя и получению травм.

Предохранительный клапан настроен на заводе на безопасную работу изделия с максимально допустимой нагрузкой. Запрещается самостоятельно менять заводские настройки предохранительного клапана, это приведет к выходу из строя изделия и травмам.

Разрешается использовать только комплектующие и переходники, рекомендованные производителем. Запрещается самостоятельно производить разборку домкрата, а также вносить изменения в его конструкцию. Читаемость всех предупреждающих наклеек и настоящая инструкция должны быть сохранены в целостности в течение всего срока эксплуатации домкрата. Игнорирование данных правил может привести к получению травм, а также к выходу из строя гидравлического оборудования.



## ТЕХНИЧЕСКИЕ ХАРАКТЕРИСТИКИ

Артикул	51138
Грузоподъемность, т	3
Высота подхвата, мм	135
Высота подъема, мм	480
Вес изделия нетто, кг	29
Высоты фиксации подъемной лапы, мм	300 / 450
Длина рукоятки, мм	1105
Марка масла	Machine oil 22
Рабочий объем масла, мл	210
Рабочий диапазон температур, °С	-25...+45

## ПОДГОТОВКА К ЭКСПЛУАТАЦИИ

Соберите рукоятку насоса домкрата.

При транспортировке вентиль масленки закрывается крышкой во избежание разлива масла. Изделие поставляется с необходимым для корректной работы количеством масла. Перед первым использованием вставьте рукоятку домкрата в предохранительный клапан и откройте его против часовой стрелки. Нажмите на рукоятку шесть раз до полного распределения масла по системе.

Закройте предохранительный клапан. Домкрат готов к использованию.

Размещайте груз всегда по центру опоры. Категорически не рекомендуется размещать груз не в центре опорной основы, это может привести к повреждению домкрата и соскальзыванию груза.

При работе с домкратом всегда устанавливайте транспортное средство на ровной и твердой поверхности.

При транспортировке гидравлического оборудования возникает вероятность, что в гидравлической системе остался воздух. Это может стать причиной неработоспособности домкрата.

Для удаления воздуха из гидравлической системы нужно:

1. При помощи ручки повернуть по часовой стрелке предохранительный клапан (не более двух полных оборотов).
2. Достать маслозаправочную пробку.
3. Несколько раз прокачать насос при помощи рукоятки.
4. Повторить действие в случае необходимости.
5. Вставить обратно маслозаправочную пробку. Затем выполните следующие действия.

Протестируйте домкрат. Закройте запорный клапан, повернув его при помощи рукоятки по часовой стрелке до упора. Вставьте рукоятку в приемное гнездо насоса и убедитесь, что она четко зафиксирована в пазу. Покачайте несколько раз рукоятку вверх-вниз, при этом подъемный рычаг домкрата должен начать подниматься.

## ЭКСПЛУАТАЦИЯ



### ВНИМАНИЕ!

Работа домкрата в неправильном положении (на боку, в перевернутом состоянии и др.) не предусмотрена.

Убедитесь, что автомобиль и домкрат находятся на твердой и ровной поверхности и домкрат имеет возможность смещаться вперед-назад во время подъема и опускания автомобиля. Неровная, нетвердая или наклонная поверхность создаст опасные для выполнения работы условия.

Поставьте автомобиль на стояночный тормоз, селектор АКПП переведите в положение Р либо включите первую передачу на автомобиле с МКПП, выставите колеса прямо. Дополнительно зафиксируйте колеса, которые не предполагается отрывать от земли, клиновидными упорами. Убедитесь, что в салоне автомобиля никого нет.

Определите при помощи инструкции по эксплуатации автомобиля, где на кузове расположены ответные части, за которые автомобиль можно поднимать домкратом. Установите домкрат с полностью опущенным подъемным рычагом под автомобиль, напротив ответной части для домкратов.

Закройте при помощи рукоятки домкрата запорный клапан до упора по часовой стрелке, затем вставьте рукоятку в гнездо насоса и медленно качайте до тех пор, пока подъемный рычаг домкрата не коснется ответной части на кузове автомобиля.

Проверьте положение опорной части подъемного рычага домкрата. Убедитесь в том, что:

1. Ответная часть на кузове автомобиля расположена точно по центру седла.
2. Автомобиль не соскользнет с домкрата.
3. Подъемный рычаг домкрата не нанесет повреждения никаким частям и деталям автомобиля.

Поднимите автомобиль на требуемую высоту, качая рукоятку домкрата. Страхочная фиксация подъемной лапы происходит автоматически при достижении высоты фиксации. Подставьте под кузов автомобиля специальные опоры или подставки.

Медленно поворачивайте при помощи рукоятки запорный клапан против часовой стрелки до тех пор, пока автомобиль не начнет опускаться на подставки. Убедитесь, что подставки надежно удерживают поднятый автомобиль.

Прежде чем опустить автомобиль после окончания работ, убедитесь, что под автомобилем не находятся люди и посторонние предметы.

Закройте запорный клапан рукояткой домкрата до упора по часовой стрелке, затем вставьте ее в гнездо насоса и медленно качайте его до тех пор, пока подъемный рычаг домкрата не коснется ответной части на кузове автомобиля.

Приподнимите автомобиль, качая рукоятку домкрата, для того чтобы убрать подставки из-под него. Уберите подставки в сторону, чтобы они не помешали автомобилю опуститься на колеса. Нажмите на педаль для снятия страховочной фиксации высоты. Медленно поверните запорный клапан при помощи рукоятки против часовой стрелки до тех пор, пока автомобиль не начнет опускаться. Следите за тем, чтобы опускание автомобиля происходило медленно и плавно.

RU

**ВНИМАНИЕ!**

**Резкое опускание может привести к срыву автомобиля с домкрата и травме оператора.**

После того как автомобиль полностью и устойчиво опустится на колеса, дождитесь, когда подъемный рычаг домкрата отойдет от ответной части автомобиля. Затем откатите домкрат в сторону и закройте запорный клапан, повернув его рукояткой домкрата до упора по часовой стрелке.

**ТЕХНИЧЕСКОЕ ОБСЛУЖИВАНИЕ**

Когда домкрат не используется, подъемный рычаг домкрата должен быть полностью опущен. Это предупредит появление коррозии на штоке подъемного рычага.

Периодически смазывайте движущиеся части домкрата: шток подъемного рычага, штоки насоса, оси и подшипники колес. Для смазки используйте любое моторное масло.

Рекомендуется периодически производить очистку корпуса от пыли и общего загрязнения. Не используйте для этого бензин, керосин, растворители и абразивные вещества. Они могут повредить резиновые уплотнения, что вызовет протечку масла.

Ремонт изделия должен производиться только квалифицированными специалистами сервисного центра. Перечень сервисных центров приведен в гарантийном талоне.

## ВОЗМОЖНЫЕ НЕИСПРАВНОСТИ И СПОСОБЫ ИХ УСТРАНЕНИЯ

Неисправность	Возможная причина	Способ устранения
Домкрат не поднимает или не опускает груз.	Недостаточный уровень масла.	<p>Проверьте уровень масла, следуя инструкции:</p> <ol style="list-style-type: none"> <li>1. Поверните запорный клапан против часовой стрелки, чтобы поршень полностью опустился вниз. Если подъемный рычаг не опускается, примените силу.</li> <li>2. Поставьте домкрат в вертикальное положение, откройте пробку маслозаливной горловины. Уровень масла должен быть на уровне нижней точки заливного отверстия. Если уровень ниже, долейте масло до необходимого уровня. Используйте только рекомендованное масло.</li> <li>3. Верните на место пробку маслозаливной горловины.</li> <li>4. Закройте запорный клапан и несколько раз полностью поднимите и опустите подъемный рычаг домкрата. Это позволит полностью распределить масло по всей системе. В большинстве случаев это помогает восстановить работу изделия.</li> <li>5. Проверьте работу домкрата.</li> </ol>
	В системе домкрата скопился воздух.	<ol style="list-style-type: none"> <li>1. Поверните запорный клапан против часовой стрелки на один полный оборот.</li> <li>2. Вставьте рукоятку в гнездо насоса и сделайте шесть полных ходов.</li> <li>3. Поверните запорный клапан по часовой стрелке до упора, чтобы закрыть его.</li> <li>4. Продолжайте прокачивать насос рукояткой до тех пор, пока подъемный рычаг не примет максимальное верхнее положение, и прокачайте еще несколько раз, чтобы удалить воздух, заполнивший поршень.</li> <li>5. Аккуратно приоткройте пробку маслозаливной горловины, чтобы выпустить собравшийся воздух.</li> <li>6. Поверните запорный клапан против часовой стрелки на один полный оборот, опустите подъемный рычаг в крайнее нижнее положение. При необходимости примените силу.</li> <li>7. Закройте запорный клапан по часовой стрелке до упора и проверьте работоспособность домкрата. В случае необходимости повторите описанные выше действия еще раз.</li> </ol>
Домкрат не полностью опускается.	Пружина возврата подъемного рычага соскочила или сломалась.	Поместите пружину на место либо замените. Смажьте движущиеся части подъемного рычага.
	Уровень масла превышает допустимое значение.	Проверьте уровень и при необходимости слейте излишек, открыв маслозаливную пробку.

## ТРАНСПОРТИРОВКА

Изделие может транспортироваться всеми видами закрытого транспорта в соответствии с правилами перевозок, действующими для каждого вида транспорта.

Условия транспортирования при воздействии климатических факторов:

- температуре окружающего воздуха от -20 до +55 °С;
- относительной влажности воздуха до 80% при температуре +20 °С.

Во время транспортирования и погрузочно-разгрузочных работ упаковка с аппаратом не должна подвергаться резким ударам и воздействию атмосферных осадков.

Размещение и крепление транспортировочной тары с упакованным изделием в транспортных средствах должны обеспечивать устойчивое положение и отсутствие возможности перемещения при перевозке.

RU

## ХРАНИЕ

Хранение необходимо осуществлять при температуре окружающей среды от 0 до +40 °С и относительной влажности воздуха не более 80% в месте, недоступном для детей.

Храните домкрат на ровной поверхности в чистом и сухом месте. При этом необходимо, чтобы подъемный рычаг домкрата был полностью опущен, а запорный клапан закрыт.

Срок хранения не ограничен.

## ГАРАНТИЙНЫЙ СРОК

Гарантийный срок службы изделия составляет 12 месяцев с момента продажи при условии соблюдения правил применения техники безопасности, правил работы с изделием и условий обслуживания и хранения. Потребитель вправе обратиться в сервисный центр (см. перечень в настоящей инструкции) для последующего технического обслуживания или ремонта.

## ПОДГОТОВКА К УТИЛИЗАЦИИ

Перед утилизацией данного изделия необходимо полностью слить из него рабочую жидкость. Для этого поверните запорный клапан против часовой стрелки, чтобы поршень полностью опустился вниз, затем закройте клапан. Откройте пробку маслозаливной горловины и слейте все масло.

## РЕАЛИЗАЦИЯ И УТИЛИЗАЦИЯ

Реализация оборудования Denzel осуществляется через торговые точки и магазины согласно законодательству РФ. Утилизация оборудования Denzel осуществляется в соответствии с требованиями и нормами России и стран – участников Таможенного союза. Отработанное масло, слитое из гидравлической системы, является продуктом, загрязняющим окружающую среду, и должно быть утилизировано в соответствии с законодательством той страны, в которой установлено оборудование.

## СРОК СЛУЖБЫ

Средний срок службы изделий при условии соблюдения потребителем правил эксплуатации составляет 5 лет.

## ДАТА ИЗГОТОВЛЕНИЯ

Дата изготовления проставляется на изделии в виде кода:

\*\*\* - 20210415.0001

1
2
3

1. Код производителя.
2. Дата изготовления в формате год/месяц/число.
3. Номер в партии.



**ИМПОРТЕР**

Импортер и продавец в РФ: ООО «МИР ИНСТРУМЕНТА», 142700, РФ, МО, г. Видное, ул. Радиальная 3-я, д. 8, пом. 1-Н, ком. 2; в РК: ТОО «Мир инструмента-Алматы», РК, Алматинская обл., Карасайский р-н, Ельтайский с/о, с. Береке. Телефон: +7 (495) 234-41-30.

Производитель: Anhui Disen Tools Co., Ltd. No. 11, Songling Road, Nanshan Industrial Zone, Ningguo, Anhui, China.

Сделано в Китае.

RU

---

**CONTENT**


---

PRODUCT DESIGNATION .....	11
DELIVERY SET .....	11
COMPONENTS .....	11
SAFETY INSTRUCTIONS.....	12
TECHNICAL SPECIFICATION .....	12
BEFORE USE .....	12
JACK OPERATING PROCEDURE .....	13
MAINTENANCE.....	14
TROUBLESHOOTING CHART .....	14
TRANSPORTATION.....	15
STORAGE .....	15
WARRANTY PERIOD.....	15
SERVICE LIFE PERIOD.....	15
DATE OF MANUFACTURE .....	15
SUPPLY AND DISPOSAL .....	15

EN

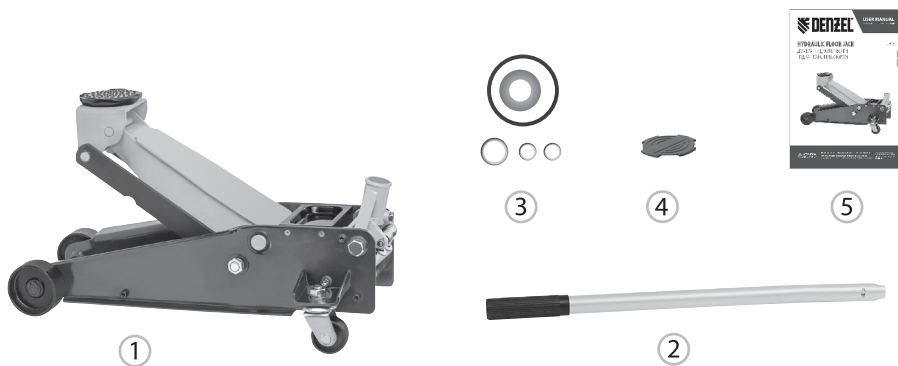
**Dear customer!**

***This product is technically complex. Before the first use, carefully read this user manual and strictly follow all safety precautions! Failure to observe them can lead to life-threatening injuries! The design of the device is constantly being improved, therefore, some changes are possible that are not reflected in this manual and do not degrade the performance of the product.***

PRODUCT DESIGNATION

The hydraulic floor jack is a manual device for lifting loads. Differs in ease of maintenance and reliability in operation. Allows for smooth lifting of the load with a small working effort and its precise fixation at a given height. The model is equipped with a safety lock that allows blocking the lowering of the lifting lever.

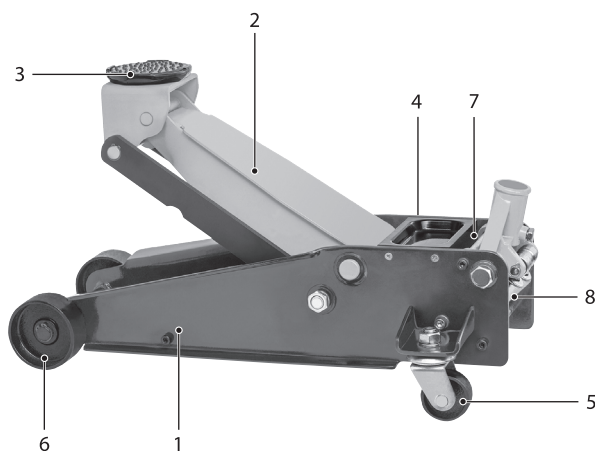
DELIVERY SET



- 1. Jack – 1 pc.
- 2. Handle – 1 pc.
- 3. Repair set of gaskets – 1 pc.

- 4. Rubber support – 1 pc.
- 5. User manual with warranty card – 1 pc.

COMPONENTS



- 1. Frame
- 2. Lifting lever
- 3. Saddle (support base)
- 4. Locking pedal
- 5. Front wheels
- 6. Rear wheels
- 7. Tool tray
- 8. Hydraulic block

## SAFETY INSTRUCTIONS

Floor jack is high-risk equipment. Please read this instruction manual carefully to avoid personal injury and property damage. The hydraulic lifting system allows any person to work with the device since no special skills are required. The jack can only be used to lift a load. Moving a raised load with a jack is prohibited. Moving the jack with a load is prohibited.

The jack should only be used on a solid, flat, and stable surface. Use on a different surface may cause the load to fall.

After lifting, the load must be secured using special supports or stands designed for the weight of the load and reliably holding it in the raised state.



### ATTENTION!

**Do not use the safety lock to hold the load. The lock only allows you to additionally lock the lift handle in the raised position, without replacing the full stands.**

EN

It is forbidden to stand or perform work under a load that is only supported by a jack. Do not touch the movable pivot joints of the jack.

Do not exceed the maximum permissible lifting capacity of the jack. Overloading the jack can damage it and cause injury.

The safety valve is set at the factory to the safe operation of the product with the maximum permissible load. Do not change the factory settings of the safety valve by yourself, otherwise it may lead to product failure and injury.

It is allowed to use only accessories and adapters recommended by the manufacturer. It is forbidden to independently disassemble the jack, as well as make changes to its design. The legibility of all warning labels and the manual must be kept intact throughout the life of the jack. Failure to follow these rules may lead to injury and damage to hydraulic equipment.



## TECHNICAL SPECIFICATION

SKU	51138
Lifting capacity, t	3
Pick-up height, mm	135
Lifting height, mm	480
Product net weight, kg	29
Height of fixation of the lifting lever, mm	300 / 450
Handle length, mm	1105
Oil grade	Machine oil 22
Oil working volume, ml	210
Working temperature range, °C	-25...+45

## BEFORE USE

Assemble the jack pump handle.

During transportation, the valve of the oiler is closed with a cap to prevent oil spillage. The product is supplied with the amount of oil required for correct operation. Before first use, insert the jack handle into the relief valve and open it counterclockwise. Press the handle six times until the oil is completely distributed through the system.

Close the safety valve. The jack is now ready for use.

Always place the load in the center of the support. It is strongly not recommended to place the load off the center of the support base, it may damage the jack and slip of the load.

During operating with the jack, always park the vehicle on a flat and solid surface.

When transporting hydraulic equipment, there is a possibility that air is trapped in the hydraulic system. It may lead to the failure of the jack.

To remove air from the hydraulic system:

1. Using the handle, turn the safety valve clockwise (no more than two full turns).
2. Remove the oil filler plug.
3. Bleed the pump several times by using the handle.
4. Repeat the action if necessary.
5. Replace the oil filler plug. Test the jack. Close the shut-off valve by turning it clockwise with the handle until it stops. Insert the handle into the pump receptacle and make sure it snaps into place. Swing the handle up and down several times, while the jack lifting lever should begin to lift.

### JACK OPERATING PROCEDURE



#### ATTENTION!

The operation of the jack in the wrong position (on its side, in an inverted state, etc.) is not provided.

Make sure that the car and the jack are on a firm and level surface and that the jack can move back and forth during the lifting and lowering of the car. An uneven, unstable, or inclined surface will create dangerous conditions for the work. Put the car on the parking brake, turn the automatic transmission selector to the P position or turn on the first gear on a car with a manual transmission, put the wheels straight. Additionally, fix the wheels, which are not supposed to be lifted off the ground, with wedge-shaped stops. Make sure that there is no one in the car.

Use the car's operating instructions to determine where the corresponding parts are located on the body, for which the car can be lifted by a jack. Install the jack with the lifting lever fully lowered under the car, opposite the jack mate.

Close the shut-off valve with the jack handle until it stops clockwise, then insert the handle into the pump socket and slowly pump until the jack lifting lever touches the opposite part on the car body.

Check the position of the support part of the jack lifting lever. Make sure that:

1. The mating part of the car body is located exactly in the center of the saddle.
2. The car will not slip off the jack.
3. The lifting lever of the jack will not cause damage to any parts and details of the car.

Raise the vehicle to the required height by swinging the jack handle. The safety fixation of the lifting lever occurs automatically when the fixation height is reached. Place special supports or stands under the vehicle body.

Lift the car to the desired height by swinging the jack handle. To fix the lifting leg at the desired height, insert the safety pin into the lower groove. Place special supports the car body.

Slowly turn the shut-off valve counterclockwise with the handle until the car begins to go down onto the stands. Make sure that the stands hold the raised car securely. Before lowering the car after finishing the work, make sure that there are no people or foreign objects under the car.

Close the shut-off valve with the jack handle until it stops clockwise, then insert it into the pump socket and slowly swing it until the jack lifting lever touches the opposite part of the car body.

Lift the car by swinging the jack handle to remove the supports from under it. Move the supports to the side so that they do not prevent the car from falling on the wheels. Press down on the pedal to release the safety height lock. Slowly turn the shut-off valve with the handle counterclockwise until the vehicle begins to lower. Make sure that the vehicle is lowered slowly and smoothly.



#### ATTENTION!

Quick lowering may lead to the vehicle falling off of the jack and injure the operator.

After the vehicle is completely and firmly lowered onto the wheels, wait for the jack lift handle to move away from the counterpart of the vehicle. Roll the jack aside and close the shut-off valve by turning it clockwise with the jack handle until it stops.

## MAINTENANCE

When the jack is not in use, the jack lifting lever must be fully lowered. This will prevent corrosion on the lifting lever stem. Lubricate the moving parts of the jack periodically: lifting lever rod, pump rods, axles, and wheel bearings. Use any engine oil for lubrication.

It is recommended to periodically clean the case from dust and general dirt. Do not use gasoline, kerosene, solvents or abrasives liquids for this. They can damage the rubber seals and cause oil leakage.

The product should be repaired only by qualified service personnel. The list of service centers is given in the warranty card.

## TROUBLESHOOTING CHART

Malfunction	Possible cause	Remedy
The jack does not lift or lower load.	Insufficient oil level.	<p>Check the oil level by following the instructions:</p> <ol style="list-style-type: none"> <li>1. Turn the shut-off valve counterclockwise to move the piston all the way down. If the lift lever does not lower, use force.</li> <li>2. Place the jack in an upright position, open the oil filler cap. The oil level should be at the lowest point of the filler hole. If the level is lower, add oil to the required level. Use only the recommended oil.</li> <li>3. Return the oil filler plug to its place.</li> <li>4. Close the shut-off valve, lift and lower the jack lifting lever completely several times.</li> </ol> <p>This will allow the oil to be fully distributed throughout the system. In most cases, this will help restore the functionality of the product.</p> <ol style="list-style-type: none"> <li>5. Check the jack function.</li> </ol>
	Air is trapped in the system of the jack.	<ol style="list-style-type: none"> <li>1. Turn the shut-off valve counterclockwise one full turn.</li> <li>2. Insert the handle into the pump socket and make six full strokes.</li> <li>3. Turn the shut-off valve clockwise until it stops to close it.</li> <li>4. Continue to pump the pump with the handle until the lifting lever is at its maximum up position, and pump a few more times to remove air from the piston.</li> <li>5. Carefully open the oil filler plug to release the trapped air.</li> <li>6. Turn the shut-off valve counterclockwise one full turn, lower the lift lever to its lowest position. Use force if necessary.</li> <li>7. Close the shut-off valve clockwise until it stops and check that the jack is working properly. Repeat the above steps again if necessary.</li> </ol>
The jack does not fully lower.	The lifting lever return spring has come off or is broken.	Put the spring back in its place or replace it. Lubricate the moving parts of the lifting lever.
	The oil level exceeds an allowable value.	Check the level and, if necessary, drain the excess by opening the oil filler plug.

## TRANSPORTATION

The product can be transported by all types of closed transport in accordance with the transport rules applicable for each type of transport.

Transportation conditions under the influence of climatic factors:

- ambient temperature from -20 to +55 °C;
- relative air humidity up to 80% at a temperature of +20 °C.

During transportation and handling operations, the packaging with the device should not be exposed to sharp shocks and the effects of atmospheric precipitation.

The placement and fastening of the shipping container with the packaged product in vehicles must ensure a stable position and the absence of the possibility of movement during transportation.

## STORAGE

Storage must be carried out at an ambient temperature from 0 to +40 °C and a relative humidity of no more than 80% in a place inaccessible to children.

Store the jack on a flat surface in a clean and dry place. In this case, it is necessary that the lifting lever of the jack is completely lowered and the shut-off valve is closed.

The shelf life is not limited.

## WARRANTY PERIOD

The warranty period of the product is 12 months from the date of sale, subject to compliance with safety regulations, rules for working with the product, and conditions of service and storage. The consumer has the right to contact the service center (see the list in this manual) for subsequent maintenance or repair.

## SERVICE LIFE PERIOD

The average service life of the products, provided that the consumer observes the operating rules, is 5 years.

## DATE OF MANUFACTURE

The date of manufacture is stamped on the product in the form of a code:

\*\*\* - 20210415.0001

1                      2                      3

1. Manufacturer code.
2. Date of manufacture in year / month / day format.
3. Number in the batch.

## SUPPLY AND DISPOSAL

Equipment is sold through sales outlets in accordance with the current legislation governing trade rules. Remember the need to protect the environment and ecology. Before you drain any liquid, find out the proper way to dispose of it. Follow environmental regulations when disposing of oil.

Manufacturer: Anhui Disen Tools Co., Ltd. No. 11, Songling Road, Nanshan Industrial Zone, Ningguo, Anhui, China.







# Гарантийный талон

срок гарантии 12 месяцев

**ВНИМАНИЕ!**

Пожалуйста, требуйте от продавца полностью заполнить все поля гарантийного талона.

Наименование изделия:

Серийный номер:

Дата продажи:

Наименование и адрес торговой организации:

Изделие проверено в присутствии потребителя:

Печать торговой организации и подпись продавца:

Благодарим вас за приобретение нашей продукции. Фирма-изготовитель предоставляет на приобретенное вами изделие настоящую гарантию сроком на 12 месяцев со дня продажи.

**ВНИМАНИЕ! ИЗДЕЛИЕ В ГАРАНТИЙНУЮ МАСТЕРСКУЮ СДАЕТСЯ В ЧИСТОМ ВИДЕ.**

## Гарантийные обязательства компании ООО «МИР ИНСТРУМЕНТА»

При покупке изделия требуйте проверки его комплектности и исправности в вашем присутствии, инструкцию по эксплуатации на русском языке и заполненный гарантийный талон. При отсутствии у вас правильно заполненного гарантийного талона мы будем вынуждены отклонить ваши претензии по качеству данного изделия.

Перед началом работы с данным изделием следует внимательно ознакомиться с инструкцией по эксплуатации. Все условия гарантии соответствуют действующему законодательству РФ.

Гарантийный срок на данное изделие составляет 12 месяцев и исчисляется со дня продажи конечному потребителю. В случае устранения недостатков товара гарантийный срок на него продлевается на период, в течение которого товар не использовался. Указанный период исчисляется со дня обращения потребителя с требованием об устранении недостатков товара до дня выдачи его по окончании ремонта.

Гарантийные обязательства распространяются только на неисправности, выявленные в течение гарантийного срока и обусловленные производственными или конструктивными факторами.

Средний срок службы изделия — 5 лет.

### Гарантия не распространяется в следующих случаях:

- Если детали были подвержены рабочему и другим видам естественного износа, а также при неисправности инструмента, вызванной данными видами износа.
- Неисправности инструмента, вызванные несоблюдением инструкций по эксплуатации или произошедшие в результате использования инструмента не по назначению, во время использования при неблагоприятных условиях окружающей среды, ненадлежащих производственных условиях, вследствие перегрузок или недостаточного, ненадлежащего технического обслуживания или ухода.
- Использование изделия в условиях высокой интенсивности работ и сверхтяжелых нагрузок. К безусловным признакам перегрузки изделия относятся, помимо прочих, появление цветов побежалости, деформация или оплавление деталей и узлов изделия, потемнение или обугливание изоляции проводов под воздействием высокой температуры.
- Механические повреждения (трещины, сколы и т.д.) и повреждения, вызванные воздействием агрессивных сред, высокой влажности и высоких температур, попаданием инородных предметов в вентиляционные отверстия электроинструмента, а также повреждения, наступившие вследствие коррозии металлических частей и неправильного хранения.
- Естественный износ принадлежностей, быстроизнашивающихся частей и расходных материалов, таких как приводные ремни, аккумуляторные батареи, стволы, направляющие ролики, защитные кожухи, цанги, патроны, подошвы, пильные цепи, пильные шины, звездочки, шины, угольные щетки, ножи, пилки, абразивы, сверла, буры, лески для триммера и т.п.
- Вскрытие, ремонт или модификация инструмента вне уполномоченного сервисного центра.
- Стихийное бедствие.
- Неблагоприятные атмосферные и иные внешние воздействия на изделие, такие как дождь, снег, повышенная влажность, нагрев, агрессивные среды.
- Использование принадлежностей, расходных материалов и запасных частей, ГСМ, не рекомендованных производителем.

Устранение неисправностей, признанных как гарантийный случай, осуществляется на выбор компании посредством ремонта или замены неисправного инструмента на новый (возможно, на модель следующего поколения). Замененные инструменты и детали переходят в собственность компании.

Гарантийные претензии принимаются в течение гарантийного срока. Для этого необходимо предъявить или отправить неисправный инструмент в указанный в документации (на сайте [ipsremont.ru](http://ipsremont.ru)) сервисный центр, приложив заполненный гарантийный талон, подтверждающий дату покупки товара и его наименование. Инструмент, отправленный дилеру или в сервисный центр в частично или полностью разобранном виде, под действие гарантии не подпадает. Все риски по пересылке инструмента дилеру или в сервисный центр несет владелец инструмента.

Другие претензии, кроме упомянутого права на бесплатное устранение недостатков инструмента, под действие гарантии не подпадают.

С уважением, компания ООО «МИР ИНСТРУМЕНТА»

Изделие проверялось в моем присутствии, исправно, укомплектовано, внешний вид без повреждений. Всю необходимую для пользования данным изделием информацию и руководство по эксплуатации от продавца получил, с условиями гарантии ознакомлен и согласен, правильность заполнения гарантийного талона проверил.

\_\_\_\_\_ Подпись покупателя

**Адреса и телефоны сервисных центров, обслуживающих продукцию компании ООО «МИР ИНСТРУМЕНТА», вы можете найти на сайте [www.ipsremont.ru](http://www.ipsremont.ru) или уточнить в наших филиалах. Адреса и телефоны филиалов указаны на официальном сайте компании ООО «МИР ИНСТРУМЕНТА» [www.instrument.u](http://www.instrument.u).**



## СВЕДЕНИЯ О РЕМОНТЕ

№1 №1

## ОТРЫВНОЙ ТАЛОН



Заполняется сервисным центром

Сервисный наряд №

Дата поступления

Дата выдачи

Наименование сервиса

Исполнитель Ф.И.О.

Печать сервисного центра и подпись ответственного лица

МП

Заполняется продавцом

Наименование изделия

Серийный номер

Дата продажи

МП

Печать торговой организации



## СВЕДЕНИЯ О РЕМОНТЕ

№2 №2

## ОТРЫВНОЙ ТАЛОН



Заполняется сервисным центром

Сервисный наряд №

Дата поступления

Дата выдачи

Наименование сервиса

Исполнитель Ф.И.О.

Печать сервисного центра и подпись ответственного лица

МП

Заполняется продавцом

Наименование изделия

Серийный номер

Дата продажи

МП

Печать торговой организации



## СВЕДЕНИЯ О РЕМОНТЕ

№3 №3

## ОТРЫВНОЙ ТАЛОН



Заполняется сервисным центром

Сервисный наряд №

Дата поступления

Дата выдачи

Наименование сервиса

Исполнитель Ф.И.О.

Печать сервисного центра и подпись ответственного лица

МП

Заполняется продавцом

Наименование изделия

Серийный номер

Дата продажи

МП

Печать торговой организации

Заполняется сервисным центром

Сервисный наряд №

Дата поступления

Дата выдачи

Наименование сервиса

Исполнитель Ф.И.О.

Контактная информация пользователя

Ф.И.О.:

Адрес:

Телефон:

Подпись покупателя \_\_\_\_\_ МП



---

---

---

---

---

---

---

---

---

---



Заполняется сервисным центром

Сервисный наряд №

Дата поступления

Дата выдачи

Наименование сервиса

Исполнитель Ф.И.О.

Контактная информация пользователя

Ф.И.О.:

Адрес:

Телефон:

Подпись покупателя \_\_\_\_\_ МП



---

---

---

---

---

---

---

---

---

---



Заполняется сервисным центром

Сервисный наряд №

Дата поступления

Дата выдачи

Наименование сервиса

Исполнитель Ф.И.О.

Контактная информация пользователя

Ф.И.О.:

Адрес:

Телефон:

Подпись покупателя \_\_\_\_\_ МП



---

---

---

---

---

---

---

---

---

---