



**ДРЕЛЬ-ШУРУПОВЕРТ  
АККУМУЛЯТОРНАЯ**

**ПАСПОРТ  
И  
РУКОВОДСТВО  
ПОЛЬЗОВАТЕЛЯ**



**Модель безударная:**

**QM-1006S, QM-1007S, QM-1008S, QM-1009S**

**Модель ударная:**

**QM-1006ST, QM-1007ST, QM-1008ST, QM-1009ST**



**Уважаемый покупатель!**

**Компания EDON выражает Вам признательность за приобретение нашего электроинструмента.**

**Изделия под торговой маркой EDON постоянно совершенствуются и улучшаются. Поэтому технические характеристики и дизайн могут меняться без предварительного уведомления. В связи с этим, приносим Вам извинения за возможные причиненные неудобства.**

**При покупке требуйте проверку инструмента на работоспособность. Сохраните настоящее руководство и сделайте его доступным другим пользователям инструмента.**

### **1. Общие указания**

Приобретенная Вами аккумуляторная дрель-шуруповерт (далее шуруповерт) предназначен для закручивания саморезов и сверления отверстий в древесине, металле и пластмассе. Шуруповерт предназначен только для бытового применения. Шуруповерт имеет современный дизайн, прост и надежен в работе, удобен в обслуживании и прослужит Вам долгое время.

### **2. Комплектация:**

Дрель - шуруповерт	1
Аккумулятор	2
Зарядное устройство	1
Кейс	1
Инструкция по эксплуатации	1
Крепление на пояс	1

**ВНИМАНИЕ! Комплектация инструмента может изменяться заводом-изготовителем без предварительного уведомления.**

### **3. Требования безопасности**

Зарядное устройство (ЗУ) имеет двойную изоляцию, и не требует заземляющего провода. Всегда проверяйте напряжение питающей сети, оно должно соответствовать техническим характеристикам ЗУ. Не пытайтесь подсоединить аккумуляторы напрямую к питающей сети. Чтобы свести к минимуму риск возникновения пожара, поражения электрическим током и получения травмы, при работе с электрическими инструментами всегда следуйте инструкциям по технике безопасности. Прежде чем приступить к работе с инструментом, внимательно прочтите все инструкции. Храните данную инструкцию в надежном месте.

Поддерживайте порядок на рабочем месте. Беспорядок на рабочем месте может привести к несчастному случаю.

Обращайте внимание на условия работы. Запрещается производить работу в помещениях с взрывоопасной, а также химически активной средой. Не оставляйте шуруповерт в сырых не отапливаемых помещениях, оберегайте его от ударов и резких нагрузок. Рабочее место должно быть хорошо освещено.

Не подпускайте близко детей. Не позволяйте детям трогать инструмент. Посторонние, а также животные не должны находиться рядом с рабочим местом.

Одевайтесь правильно. Для предотвращения травм и затягивания элементов одежды во вращающиеся части шуруповерта, застегните рукава и одежду, волосы спрячьте под головной убор. При работе вне помещений рекомендуется надевать обувь на нескользящей подошве.

#### **Индивидуальная защита.**

Для защиты органов зрения от стружки и других факторов, возникающих при работе с шуруповертом, следует надевать специальные защитные очки. Для защиты органов слуха, при необходимости используйте соответствующие средства (беруши, наушники). Если во время работы образуется пыль или отделяются частицы обрабатываемого материала, надевайте пылезащитную маску.

Работайте в устойчивой позе. Следите за правильным положением ног и тела. При работе на высоте используйте лестницу-стремянку.

Будьте внимательны. Следите за тем, что Вы делаете. Не отвлекайтесь во время работы. Не используйте шуруповерт, если вы находитесь под действием алкоголя, наркотических веществ или медицинских препаратов, а также в болезненном или утомленном состоянии.

Закрепляйте заготовку. При выполнении операций сверления, закрепляйте обрабатываемую

деталь струбциной или тисками.

Осторожно обращайтесь с зарядным устройством. Зарядное устройство отключайте из розетки непосредственно за вилку. Исключайте воздействие режущих и температурных факторов на кабель зарядного устройства.

Используйте соответствующий инструмент и приспособления. Использование не рекомендованных для данного шуруповерта инструментов, принадлежностей и приспособлений, а также его использование для выполнения непредусмотренных в данной инструкции операций может привести к поломке или несчастному случаю. Превышение режимов работы при обработке материалов выше указанных в настоящей инструкции, перегрузка электродвигателя может привести к преждевременному износу деталей и узлов шуруповерта, выходу его из эксплуатации или несчастному случаю. Инструмент будет работать лучше и безопаснее при нагрузке, на которую он рассчитан.

Проверяйте исправность узлов и деталей шуруповерта. Перед началом работы внимательно осмотрите шуруповерт и убедитесь в его работоспособности. Проверьте взаимное положение и надежность крепления съемных узлов шуруповерта, отсутствие сломанных деталей, и правильность его сборки. Ремонт или замену поврежденных деталей и приспособлений выполняйте в соответствии с инструкцией. Не используйте шуруповерт при неисправных элементах изменения режимов работы (кнопка пуска, переключатель режима вращения, кнопка лампы подсветки).

Исключайте возможность непреднамеренного включения шуруповерта. Не держите палец на кнопке пуска шуруповерта при замене аккумулятора, изменении режима работы и при перерывах между операциями.

Уход за шуруповертом. Для надежной и безопасной работы следует регулярно производить текущее обслуживание шуруповерта. После завершения работы очищайте шуруповерт. Наружные поверхности шуруповерта и съемных узлов должны быть чистыми, сухими и без следов смазки.

#### **Дополнительные правила безопасности**

Аккумуляторы.

Запрещено вскрывать аккумулятор.

Не подвергайте аккумуляторы воздействию воды.

Хранить при температуре не выше +50 С.

Заряжайте только при температуре окружающей среды от +5 С до +40 С.

Для зарядки используйте только ЗУ входящее в комплект поставки.

В экстремальных условиях возможна утечка жидкости из аккумуляторов.

При обнаружении утечки действуйте в следующей последовательности:

- осторожно, с помощью куска ткани, вытрите жидкость с поверхности аккумулятора.

- избегайте контакта жидкости с кожей.

- в случае контакта с кожей немедленно промойте большим количеством воды.

- нейтрализовать действие аккумуляторной жидкости можно с помощью слабо концентрированной кислоты, такой как лимонный сок или уксус. В случае контакта с глазами, обильно промывайте глаза чистой водой не менее 10 мин.

- проконсультируйтесь с врачом.

Огнеопасно! Избегайте короткого замыкания контактов аккумулятора, когда он отсоединен (например, при хранении в кейсе).

- Не сжигайте аккумуляторы

- Не заряжайте поврежденные аккумуляторы.

Зарядное устройство (ЗУ) только для модели EDON CF-1202. Используйте Ваше ЗУ только для зарядки аккумуляторов входящих в комплектность шуруповерта. Ваше ЗУ предназначено для использования в сети переменного тока напряжением 220 В и частотой тока 50 Гц. Не подвергайте воздействию воды. Не вскрывайте зарядное устройство.

Не вставляйте в зарядное устройство токопроводящие предметы. Предназначено только для работы в помещении.

#### **4. Технические характеристики**

Технические характеристики на инструмент приведены в таблице №-1.

**ВНИМАНИЕ!** Модели; QM-1006ST, QM-1007ST, QM-1008ST, QM-1009ST являются инструментом, оснащенным ударным механизмом с переключателем режимов работы, поддерживающим данную функцию. (в таблице обозначены звездочкой\*)

Данная функция поддерживает режим перфорации, совместимой со сверлением твердого материала (например сверление бетона, камня). Данную функцию можно использовать кратковременно, не прилагая больших усилий по нажиму на инструмент.

Таблица №-1.

Модель	QM-1006S	QM-1007S	QM-1008S	QM-1009S
	QM-1006ST *	QM-1007ST *	QM-1008ST *	QM-1008ST *
Напряжение питания (В)	12	14-16	16-18	18-21
Частота вращения (Об/мин)	0-350 / 0-1350	0-350 / 0-1350	0-350 / 0-1350	0-350 / 0-1350
Емкость аккумулятора Li-Ion (А/ч)	2,0	2,0	2,0	2,0
Крутящий момент (Н/м.)	23	28	30	35
Максимальный диаметр патрона (мм)	10	10	10	10
Вес (кг.)	0,9	1,2	0,9	1,2
Время зарядки аккумулятора (мин)	60	120	60	120

**ВНИМАНИЕ!** Технические характеристики на инструмент могут быть изменены заводом-изготовителем без предварительного уведомления.

Основные органы управления



1. Сверлильный патрон
6. Клавиша переключения реверса
2. Переключатель крутящего момента
7. Клавиша переключателя Вкл./Выкл.
3. Рычаг переключения скоростей
8. Лампа подсветки рабочей зоны
4. Кнопка разблокировки батареи
9. Противоскользящая накладка
5. Аккумуляторная батарея

5.1 Установка или снятие блока аккумуляторов, (для модели EDON **QM-1006S**). Перед установкой или снятием блока аккумуляторов всегда отключайте инструмент.

- Для снятия блока аккумуляторов, выньте его из инструмента, нажимая на кнопки 4 с обеих сторон блока (рис. А).
- Для вставки блока аккумуляторов, совместите язычок на блоке аккумуляторов с канавкой в корпусе

и вставьте его на место. Всегда вставляйте блок полностью до щелчка. Если этого не сделать, блок может неожиданно выпасть из инструмента и причинить Вам, или кому-либо рядом с Вами, травмы. Для моделей (**QM-1007S, QM-1008S, QM-1009S**) аккумулятор снимается нажатием кнопки сбоку и сдвигом в противоположную сторону. Надевается: блок совмещается с направляющими салазками дрели и задвигается до упора (щелчка).

- Не прилагайте усилий при вставке блока аккумуляторов. Если блок вставляется с трудом, значит, он вставляется неправильно.

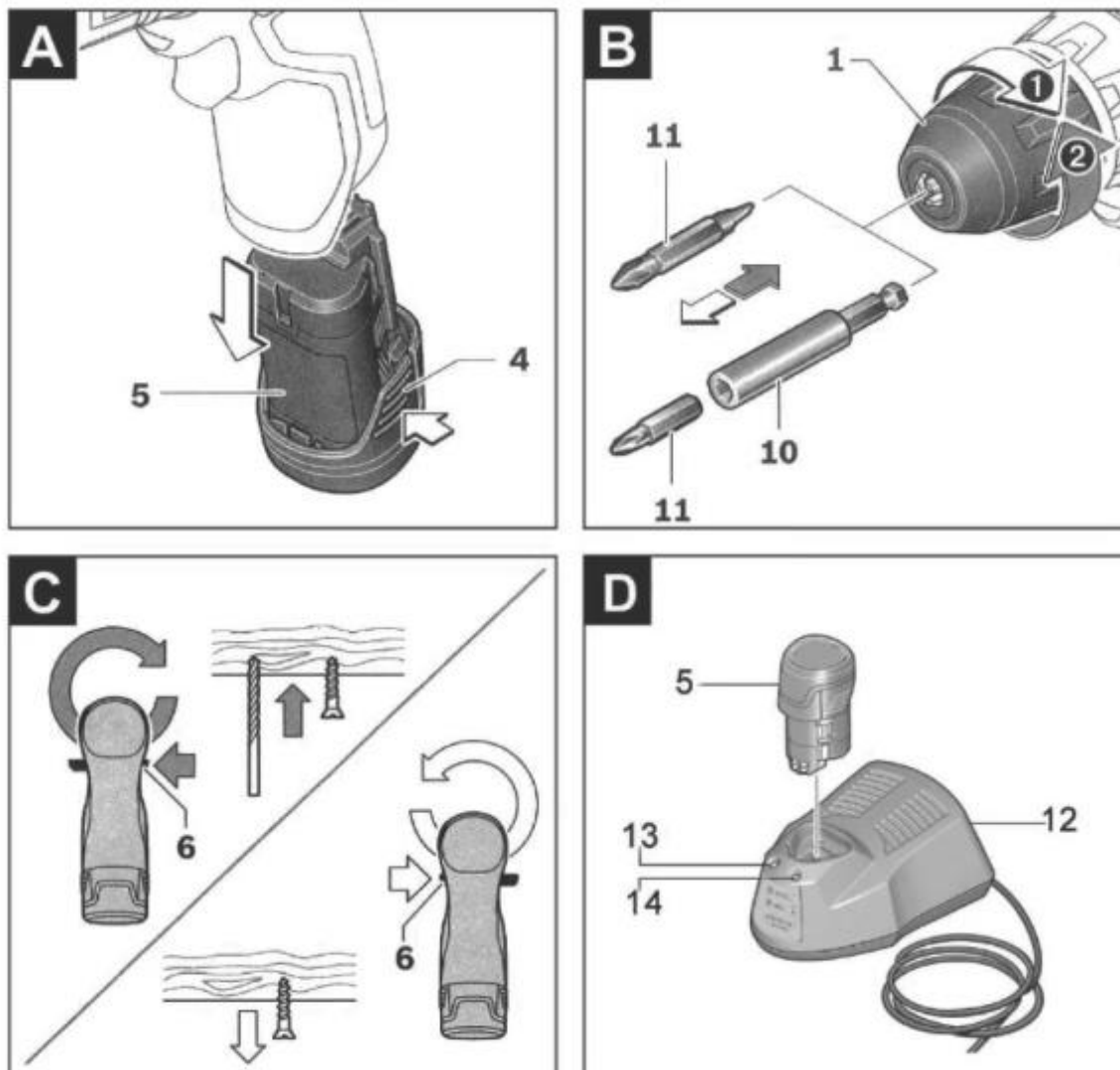
### 5.2 Работа переключателя Вкл./Выкл.

**ВНИМАНИЕ:** Перед вставкой блока аккумуляторов в инструмент, всегда проверяйте, что переключатель 7 работает надлежащим образом и возвращается в положение "ВЫКЛ", если его отпустить.

Для запуска инструмента просто нажмите переключатель. Скорость инструмента увеличивается при увеличении давления на переключатель. Отпустите переключатель для остановки.

### 5.3 Действие реверсивного переключателя

Данный инструмент имеет реверсивный переключатель 6 для изменения направления вращения. Нажмите на рычаг реверсивного переключателя с правой стороны для вращения по часовой стрелке или с левой стороны для вращения против часовой стрелки (рис.С). Когда рычаг реверсивного переключателя находится в нейтральном положении, переключатель Вкл/Выкл. нажать нельзя.

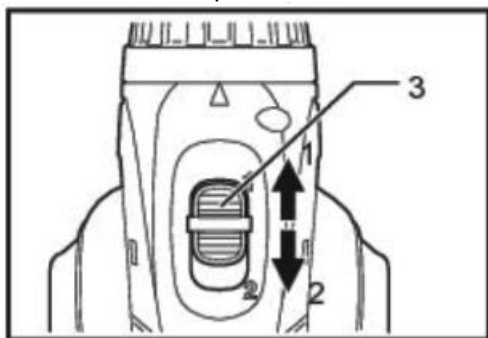


**ВНИМАНИЕ:**

- Перед работой всегда проверяйте направление вращения.
- Пользуйтесь реверсивным переключателем только после полной остановки инструмента. Изменение направления вращения до полной остановки инструмента может привести к его повреждению.
- Если инструмент не используется, всегда переводите рычаг реверсивного переключателя в

нейтральное положение.

#### 5.4 Изменение скорости



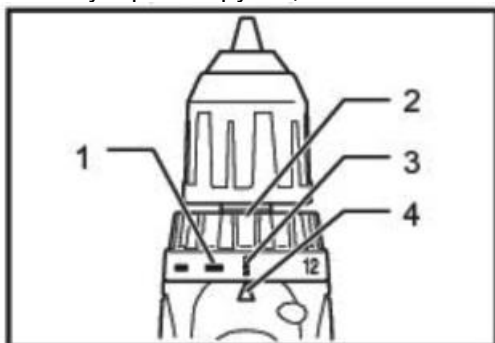
1. Низкая скорость
2. Высокая скорость
3. Рычаг изменения скорости

Для изменения скорости, сначала отключите инструмент, затем переведите рычаг переключения скорости в положение «2» для высокой скорости, или в положение «1» для низкой скорости. Перед эксплуатацией убедитесь в том, что рычаг переключения скорости установлен в надлежащее положение. Используйте надлежащую скорость для Вашей работы.

**ВНИМАНИЕ:**

- Всегда полностью переводите рычаг изменения скорости в правильное положение. Если Вы работаете с инструментом, а рычаг изменения скорости находится посередине между обозначениями «1» и «2», это может привести к повреждению инструмента.
- Не используйте рычаг переключения скорости при работающем инструменте. Это может привести к повреждению инструмента.

#### 5.5 Регулировка крутящего момента затяжки



1. Градуировка
2. Регулировочное кольцо
3. Отметка сверла
4. Указатель

Крутящий момент затяжки можно регулировать в 19 шагов путем поворота регулировочного кольца, чтобы его градация совмещались с указателем на корпусе инструмента. Крутящий момент затяжки минимален, когда цифра 1 совмещена с указателем, и максимален, когда отметка ' совмещена с указателем. Муфта будет проскальзывать при различных уровнях крутящего момента, установленного на значение от 1 до 18. Муфта спроектирована так, что она не проворачивается у отметки ■ .

Перед началом фактической работы, закрутите пробный шуруп в материал или деталь из подобного материала, чтобы определить необходимый крутящий момент затяжки для данного конкретного случая.

**Примечание:**

- Регулировочное кольцо не блокируется, если указатель расположен посередине между градациями.

#### 5.6 Монтаж

**ВНИМАНИЕ:**

- Перед проведением каких-либо работ с инструментом всегда проверяйте, что инструмент отключен, а блок аккумуляторов снят.
- Установка или снятие отверточной биты или сверла.



Поверните патрон 1 против часовой стрелки для открытия зажимных кулачков. Вставьте сверло в зажимной патрон как можно глубже. Поверните патрон по часовой стрелке для затяжки сверла. Для монтажа односторонней биты, рекомендуется использовать специальный переходник 10 (рис.В).

#### 5.7 Эксплуатация

##### **Зарядка аккумулятора**

##### **ВНИМАНИЕ!**

Не заряжайте аккумулятор при температуре окружающей среды ниже +5 С и выше +40 С. Рекомендуемая температура зарядки +20-24 С. Не используйте Ваше ЗУ для зарядки других аккумуляторов или инструментов. Аккумулятор нужно заряжать перед первым использованием или когда он не выдает необходимое напряжение питания. При зарядке аккумулятор может незначительно нагреться, это нормально и не указывает на наличие проблем.

Подключите зарядное устройство 12 (рис.О) к сети переменного тока. Загорится зеленая индикаторная лампа.

Установите аккумуляторную батарею 5 в зарядное устройство 12. Когда батарея правильно вставлена, загорится красная индикаторная лампа 14 и начнется процесс зарядки. По окончании процесса зарядки загорится зеленая индикаторная лампа 13 (РИС.Д).

После зарядки аккумуляторной батареи отсоедините шнур питания зарядного устройства от источника тока.

Для остальных моделей (**QM-1007S, QM-1008S, QM-1009S**) зарядка аккумуляторной батареи производится подсоединением разъема кабеля непосредственно в аккумулятор, ответная часть сетевого кабеля подключается к сети постоянного тока, после чего загорится красная индикаторная лампа, при полном заряде индикатор станет зеленым.

##### **Работа в режиме «шуруповерта»**

##### **ВНИМАНИЕ:**

- Установите регулировочное кольцо на соответствующий уровень крутящего момента для Вашей работы. Вставьте острие отверточной биты в головку винта и надавите на инструмент. Включите инструмент на медленной скорости, затем постепенно увеличивайте ее. Отпустите переключатель Вкл./Выкл., как только сработает сцепление.

- Следите за тем, чтобы отверточная бита вставлялась прямо в головку винта, иначе можно повредить винт и/или биту.

##### **Примечания:**

- При работе с винтами для дерева, высверлите пробные отверстия для упрощения работы и предотвращения разламывания деревянной рабочей детали. См. таблицу:

##### **Сверление**

Сначала поверните регулировочное кольцо, чтобы совместить указатель с отметкой ■ .

Затем сделайте следующее:

##### **Сверление в дереве**

При сверлении в дереве, наилучшие результаты достигаются при использовании сверл для дерева, снабженных направляющим винтом. Направляющий винт упрощает сверление, удерживая сверло в обрабатываемой детали.

##### **Сверление металла**

Для предотвращения скольжения сверла, при начале сверления, сделайте углубление с помощью кернера и молотка в точке сверления.

Вставьте острие сверла в выемку и начните медленно сверлить, постепенно увеличивая скорость. При сверлении металлов используйте смазку для резки. Исключения составляют чугун и латунь, которые надо сверлить насухо.

##### **ВНИМАНИЕ:**

- \* Чрезмерное нажатие на инструмент не ускорит сверление, а наоборот только повредит наконечник Вашего сверла, снизит производительность инструмента и сократит срок его службы.

- \* Когда просверливаемое отверстие становится сквозным, на инструмент/сверло воздействует значительная сила. Крепко удерживайте инструмент и будьте осторожны, когда сверло начинает проходить сквозь обрабатываемую деталь.

- Застрявшее сверло можно вынуть путем простого переключения реверсивного переключателя на обратное вращение задним ходом. Однако инструмент может провернуться в обратном направлении слишком быстро, если его не держать крепко.

- Всегда закрепляйте небольшие обрабатываемые детали в тисках или подобном зажимном устройстве во избежание травмы.

- Если инструмент эксплуатировался непрерывно до разряда блока аккумуляторов, сделайте перерыв на 5 минут перед началом работы с заряженным аккумулятором.

##### **Неисправности и методы их устранения**

При возникновении прочих неисправностей при работе шуруповерта необходимо обратиться в сервисный центр, указанный в гарантийном талоне.

## **7. Хранение и техническое обслуживание**

Ваш шуруповерт предназначен для использования в течение долгого времени при минимально необходимом уходе за ним. Тем не менее, срок службы шуруповерта зависит от правильного обращения с ним.

Техническое обслуживание заключается в следующем:

проверять исправность кабеля питания зарядного устройства;

очищать шуруповерт от пыли и загрязнений.

Шуруповерт следует хранить в кейсе в сухом отапливаемом помещении. При обнаружении каких-либо неисправностей или изменений в работе шуруповерта необходимо прекратить работу и обратиться в сервисный центр, указанный в гарантийном свидетельстве.

## **8. Гарантийные обязательства**

**Внимание: гарантия действительна только на территории РФ.**

**Сервисному обслуживанию по данному талону подлежит оборудование «EDON»**

Приобретая товар, указанный в настоящем талоне, Покупатель признал, что данный товар соответствует конкретным целям, для которых данный товар покупается, а так же соответствует стандартным требованиям, предъявляемым к товару такого рода и пригоден для использования по назначению. Товар получен в исправном состоянии в полной комплектации. На момент продажи видимых повреждений не обнаружено.

1. Претензии по качеству оборудования принимаются **в пределах гарантийного срока 12 месяцев «EDON»**, начиная с даты розничной продажи. Ремонт, или замена деталей, преждевременно вышедших из строя по вине предприятия-изготовителя, осуществляется бесплатно при условии соблюдения требования по монтажу, эксплуатации и периодическому техническому обслуживанию.

2. Для сервисного ремонта оборудования, приобретенного юридическим лицом, необходимо предоставить акт рекламации, подписанный руководителем организации, время и место составления акта; фамилия лиц, составивших акт, и их должности; время ввода оборудования (изделия) в эксплуатацию; условия эксплуатации (характер выполняемых работ, количество отработанных часов до выявления неисправности, перечень проводимых регламентных работ (если они предусмотрены)).

3. Прием изделия в гарантийную мастерскую производится только при наличии всех комплектующих.

4. Предметом гарантии не является неполная комплектация, которая могла быть обнаружена при продаже изделия. Претензии от третьих лиц не принимаются.

5. Гарантийные обязательства не распространяются на расходные материалы.

**Гарантийные обязательства не распространяются на изделия:**

- имеющие повреждения, вызванные различными внешними воздействиями (механическим), а так же проникновением внутрь изделия посторонних предметов (насекомых, животных, пыли) или жидкостей;

- подвергавшиеся вскрытию, ремонту или модификации вне уполномоченной сервисной мастерской;

- имеющие повреждения защитной пломбы (наклейки);

- использовавшиеся не по назначению;

- поврежденные в результате подключения к сети с несоответствующими номинальными параметрами, заявленными в руководстве по эксплуатации.

- использования принадлежностей, расходных материалов, запчастей, не рекомендованных или не одобренных производителем;

- на оборудование, не прошедшее в процессе эксплуатации (хранения) соответствующее техобслуживание и/или профилактические работы, в сроки, указанные в руководстве по эксплуатации (если таковые имеются);

- на неисправности, возникшие в результате перегрузки оборудования повлекшей выход из строя электродвигателя, генератора или других узлов и деталей;

- на оборудование с удаленным, стертым, или измененным заводским номером, а также если данные на оборудовании не соответствуют данным в талоне.

**Покупателю может быть отказано в гарантийном ремонте если:**

- гарантийный талон утрачен или в него были внесены несанкционированные дополнения, исправления, подчистки.

- невозможно идентифицировать серийный номер оборудования, печать, или дату продажи на гарантийном талоне.

**Центральная диспетчерская сервисная служба +7 495 972-94-59**

Адрес ближайшего к Вам сервисного центра можно найти на нашем сайте: [www.redbo.ru](http://www.redbo.ru)



