



ГАЗОНОКОСИЛКА ЭЛЕКТРИЧЕСКАЯ

РУКОВОДСТВО ПО ЭКСПЛУАТАЦИИ


LE 1300

ОГЛАВЛЕНИЕ

Комплектация	2
Технические характеристики	3
Общий вид изделия	4
Информация по безопасности	5
Описание символов	6
Сборка изделия	7
Эксплуатация изделия	8
Техническое обслуживание	10
Поиск неисправностей	12
Хранение и транспортировка	13
Срок службы и утилизация устройства	14
Гарантийное обслуживание	15

Производитель оставляет за собой право на внесение изменений в конструкцию, дизайн и комплектацию изделий. Изображения в руководстве могут отличаться от реальных узлов и надписей на изделии.

**Адреса сервисных центров по обслуживанию
силовой техники DeWORKS Вы можете найти на сайте
www.de-works.com**

 EAC — Соответствует всем требуемым Техническим регламентам Таможенного союза ЕврАзЭС.

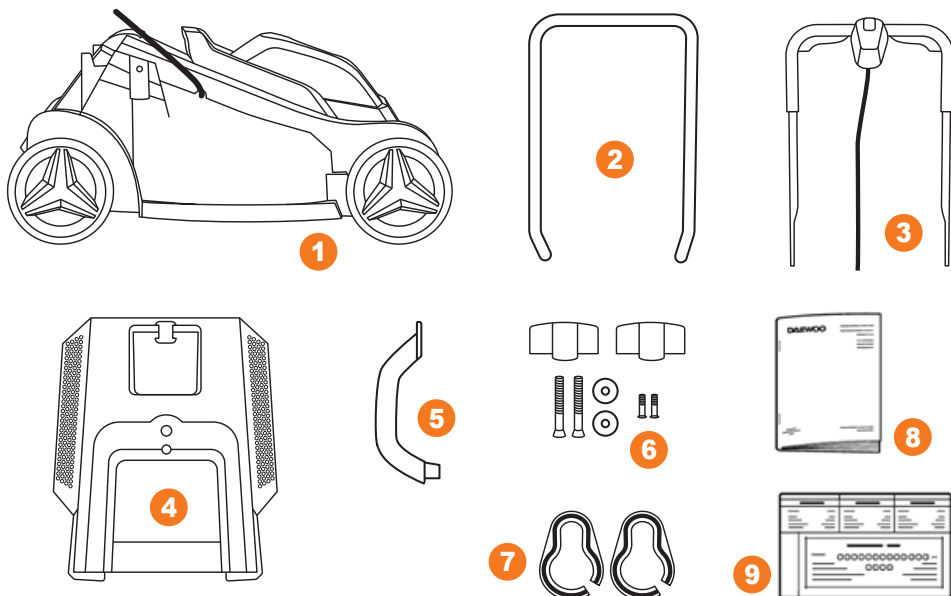
Благодарим Вас за приобретение электрической газонокосилки DeWORKS

В данном руководстве содержится описание техники безопасности и процедур по обслуживанию и использованию устройства, а также самая свежая информация, доступная к моменту печати. Хотим предупредить, что некоторые изменения, внесенные производителем, могут быть не отражены в данном руководстве. А также изображения и рисунки могут отличаться от реального изделия. При возникновении проблем используйте контактную информацию, расположенную в конце руководства. Перед началом работы с устройством необходимо внимательно прочитать все руководство. Это поможет избежать возможных травм и повреждения оборудования.

КОМПЛЕКТАЦИЯ*

1. Газонокосилка	1 шт.
2. Нижняя часть рукоятки	1 шт.
3. Верхняя часть рукоятки	1 шт.
4. Травосборник	1 шт.
5. Ручка травосборника	1 шт.
6. Крепежные элементы и болты	1 компл.
7. Прижимная клипса для кабеля	2 шт.
8. Руководство пользователя	1 шт.
9. Гарантийный талон	1 шт.

*На усмотрение производителя в некоторые модели могут быть добавлены дополнительные аксессуары и принадлежности, о чем указывается на упаковке товара или на специальном стикере.

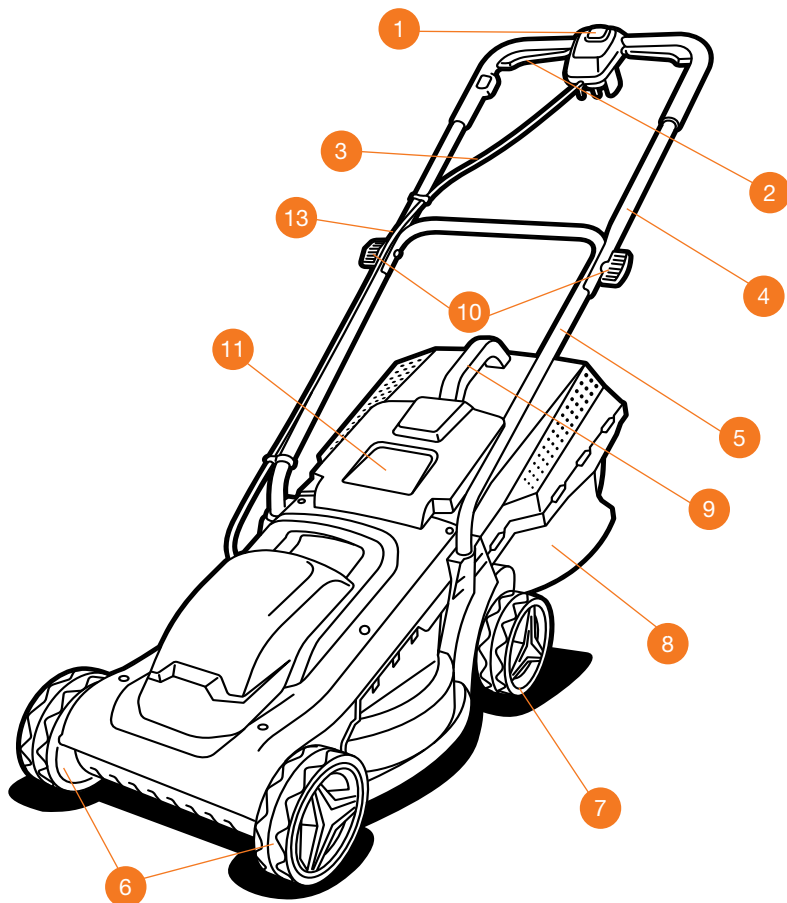


ТЕХНИЧЕСКИЕ ХАРАКТЕРИСТИКИ

Модель	LE 1300
Мощность, Вт	1300
Тип двигателя	электрический щеточный
Производитель двигателя	DeWORKS
Напряжение/частота электропитания, В/Гц	230~240 В, 50 Гц
Ширина среза, мм	320
Высота среза min/max, мм	20/60
Объем травосборника, л	35
Регулировка высоты кошения	3 позиции
Диаметр колес (передние/задние), мм	140/140
Материал корпуса	пластик
Вес нетто, кг	7,2
Габариты в упаковке (ДхШхВ), мм	585x380x280

ОБЩИЙ ВИД ИЗДЕЛИЯ

LE 1300



1. Клавиша блокировки включения (предохранительная)
2. Клавиша включения двигателя
3. Кабель выключателя
4. Верхняя часть рукоятки
5. Нижняя часть рукоятки

6. Переднее колесо
7. Заднее колесо
8. Травосборник
9. Ручка травосборника
10. Барашки крепления рукоятки
11. Защитная крышка

ИНФОРМАЦИЯ ПО БЕЗОПАСНОСТИ

Перед началом эксплуатации внимательно прочитайте данное руководство пользователя. Работа с устройством без ознакомления с данным руководством может привести к повреждению техники и получению травм.

Необходимо обратить особое внимание на следующие предупреждения:

- Приводить устройство в действие разрешается только, находясь в хорошем физическом и психическом состоянии.
- Не используйте газонокосилку под дождем и в условиях повышенной влажности. Не трогайте устройство влажными руками.
- Перед началом эксплуатации газонокосилки необходимо узнать варианты аварийной остановки.
- Не допускайте никого к работе с газонокосилкой без прочтения данной инструкции.
- Держите детей и домашних животных вдали от устройства.
- Запрещается работать с устройством после приема лекарств, употребления алкогольных напитков и наркотиков, которые могут оказать негативное влияние на реакцию работающего.
- Данное устройство предназначено только для обработки газонов. Использование газонокосилки в других целях запрещено.
- Не используйте газонокосилку, если устройство или его элементы находятся в неисправном состоянии.
- Удалите всех посторонних лиц на расстояние не менее 5 м. от места работы с газонокосилкой.
- Не начинайте работу, пока территория не освобождена от посторонних предметов.
- Храните устройство в местах, недоступных для детей.
- При эксплуатации устройства всегда одевайте прочную обувь на нескользящей подошве.
- Перед использованием всегда производите визуальный осмотр, что бы убедиться, что элементы и детали не изношены и не имеют повреждений. При повреждении ножа необходимо выполнить замену до начала работы с устройством, чтобы не нарушить баланс устройства.
- Всегда следите за правильным расположением устройства на склонах, что бы избежать потери контроля над управлением и опрокидывания.
- Смену направления движения на холмистой местности надо производить с большей осторожностью, чтобы не потерять контроль над устройством.
- Всегда извлекайте вилку из розетки, перед тем как оставить изделие.
- Следите за препятствиями при движении газонокосилки назад, чтобы не споткнуться.
- Откладывайте газонокосилку, только после выключения и полной остановки ножа.
- Используйте только оригинальные запчасти **DeWORKS**, обращаясь за обслуживанием в авторизованные сервисные центры.

ОПИСАНИЕ СИМВОЛОВ



Внимание! При работе с устройством соблюдайте технику безопасности.



Внимание! Опасность попадания отбрасываемых элементов в человека. Не стойте перед работающим устройством.



Внимание! Внимательно прочитайте руководство пользователя перед эксплуатацией.



Используйте средства индивидуальной безопасности при работе с устройством для защиты органов зрения и слуха.



Соблюдайте дистанцию при работе



Не подносите руки к вращающимся частям устройства.



Внимание! Держите руки и ноги вдали от режущих инструментов.



Электрический кабель располагать вдали от режущих инструментов.



Держите руки и ноги вдали от режущих инструментов. Извлеките вилку из розетки перед проведением сервисных работ.



Не используйте устройство во время дождя и в условиях повышенной влажности.

ВНИМАНИЕ

Несоблюдение указаний по технике безопасности может стать причиной поражения электрическим током, травм и пожара.

Поломка устройства, вызванная несоблюдением условий эксплуатации, не является гарантийным случаем.

Сохраняйте эти инструкции на протяжении всего срока пользования газонокосилкой **DeWORKS**.

СБОРКА ИЗДЕЛИЯ

УСТАНОВКА ПАНЕЛИ ОПЕРАТОРА

1. Установите нижнюю рукоятку **1** и закрепите её с помощью винтов **2** к корпусу газонокосилки (Рис. 2-3).
2. Установите верхнюю рукоятку **1** и закрепите её с помощью болтов **2**, шайб **3** и барашков **4** (Рис. 4-6).
3. Закрепите электрический провод с помощью пластиковых прижимных клипс **1** (Рис. 7).

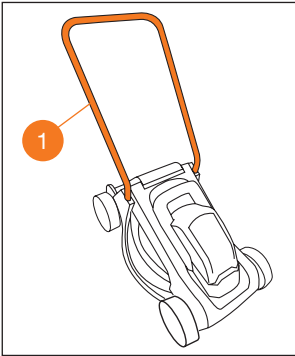


рис. 2

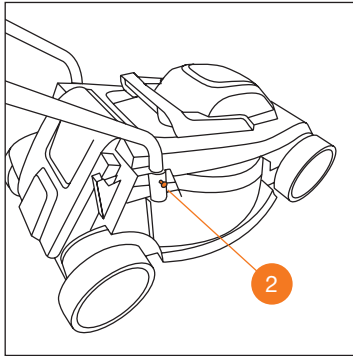


рис. 3

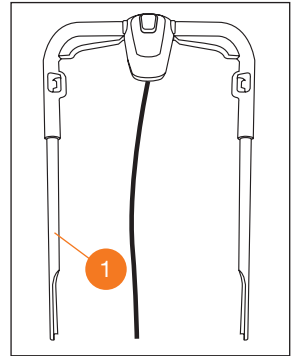


рис. 4

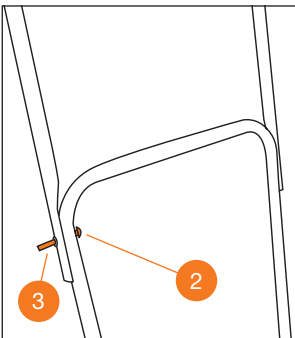


рис. 5

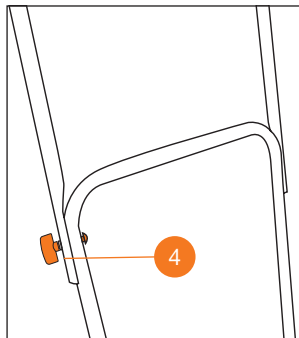


рис. 6

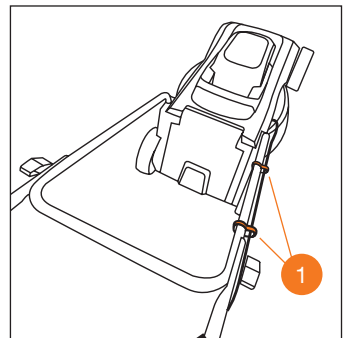


рис. 7

УСТАНОВКА ТРАВΟΣБОРНИКА

1. Вставьте ручку травосборника **1** в посадочные отверстия **2** и защёлкните её (Рис. 8).
2. Установите травосборник на специальные кронштейны **1** на корпусе газонокосилки и плотно прижмите крышку **2** (Рис. 9-10).

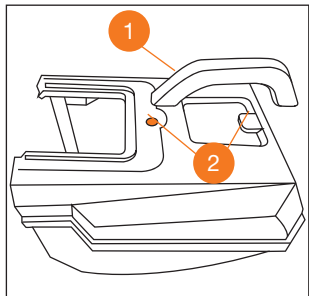


рис. 8

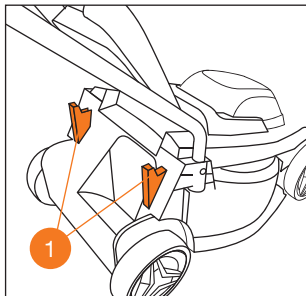


рис. 9

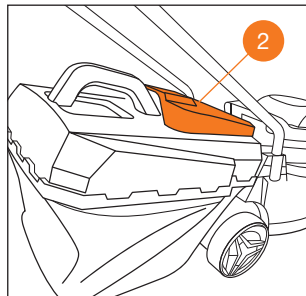


рис. 10

ЭКСПЛУАТАЦИЯ ИЗДЕЛИЯ

Перед началом работы закрепите сетевой шнур удлинителя **1** в специальном зажиме **2** для предотвращения его отсоединения. Для этого, проденьте шнур **1** в петлю зажима **2** и зафиксируйте его, зацепив за крючок **3** (Рис. 11).



рис. 11

ВНИМАНИЕ

Дождитесь, пока нож полностью остановится перед следующим включением газонокосилки, не выключайте и не включайте газонокосилку мгновенно после остановки.

ВКЛЮЧЕНИЕ И ВЫКЛЮЧЕНИЕ

1. Подключите газонокосилку к сети переменного тока напряжением 220 В.
2. Нажмите и удерживайте кнопку блокировки включения **1** (Рис.12).
3. Продолжая удерживать кнопку блокировки включения **1**, прижмите клавишу включения двигателя **2** к рукоятке (Рис. 12). Двигатель заработает и нож начнёт вращение.
4. Отпустите кнопку блокировки включения **1**, продолжая прижимать клавишу включения двигателя **2** для кошения травы.
5. Для остановки двигателя отпустите скобу включения двигателя **2**.
6. Дождитесь полной остановки вращения ножа, прежде чем закончить работу.



рис. 12

РЕГУЛИРОВКА ВЫСОТЫ КОШЕНИЯ

Вы можете изменить высоту кошения путем ручной перестановки передних и задних колес в 3-х возможных позициях от 20 до 60 мм. (Рис. 13-14).

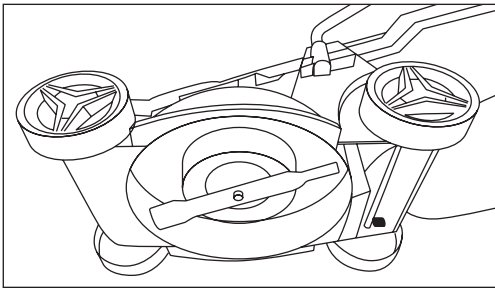


рис. 13

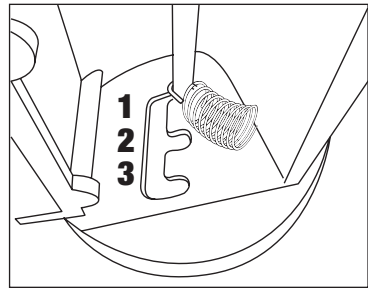


рис. 14

РАБОТА С ГАЗОКОСИЛКОЙ

Перед началом работ удалите с газона все посторонние предметы. Для более удобного кошения рекомендуем начинать движение от источника электропитания и дальше вглубь обрабатываемого участка. Направляйте газонокосилку вправо от источника питания таким образом, чтобы кабель всегда оставался на скошенной стороне (рис. 15).

Обратите внимание: скашивание пыльной травы, попадание под нож песка, камней, посторонних предметов будет приводить к повреждению режущей кромки ножа и необходимости его заточки или замены.

Не рекомендуется производить скашивание высокой или мокрой травы. При большом снижении частоты вращения двигателя необходимо выбрать более высокий уровень высоты скашивания или/и уменьшить скорость движения. При очень высокой траве целесообразно косить несколькими проходами с различными высотами скашивания. Мотор оснащен защитой, которая срабатывает при блокировке ножа или перегрузке двигателя. Если защита сработала, и двигатель внезапно остановился, отсоедините устройство от питания. Защита отключится, только при отпущенном рычаге включения. Подождите не менее 5 минут и продолжите работу. Если защита сработает снова, попробуйте увеличить высоту кошения, возможно, это связано с забиванием травой деки.

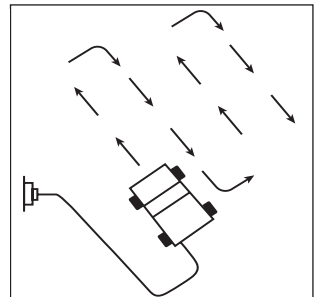


рис. 15

ВНИМАНИЕ

Остановите кошение в случае, если мотор начинает не стабильно работать и скорость кошения заметно падает. Это может быть связано с забиванием травой деки или травосборника. Остановите газонокосилку, дождитесь полной остановки ножа, очистите нож и травосборник от забившейся травы. Работа с заблокированным ножом, может повредить двигатель.

ТЕХНИЧЕСКОЕ ОБСЛУЖИВАНИЕ**ВНИМАНИЕ**

Всегда останавливайте газонокосилку и отключайте источник питания перед очисткой травосборника.

Для длительной службы изделия выполняйте все требования по обслуживанию и хранению устройства.

- Регулярно проверяйте все элементы изделия на предмет трещин, ржавчины, повреждения каких-либо частей, включая нож.
- Проверьте перед каждым запуском, что все защитные элементы и кожухи не повреждены и находятся на своих местах.
- Регулярно проводите замену всех расходных материалов и частей, перед использованием устройства.
- При поломке или нестабильной работе устройства незамедлительно обращайтесь в авторизованные сервисные службы.
- Никогда не производите обслуживание или замену каких-либо частей на подключенном к сети устройстве.
- Рабочее напряжение в сети не должно отличаться от номинального напряжения двигателя газонокосилки более чем на 5% ($230V \pm 5\%$, 50Гц).
- Не используйте газонокосилку, если не работает рычаг включения двигателя. Не тяните за кабель при выключении из розетки. Держите кабель подключения и провод удлинителя вдали от высокой температуры, масляных жидкостей, острых граней предметов или движущихся частей.
- При попадании травы в корпус газонокосилки рекомендуется произвести очистку при помощи сжатого воздуха.

ЗАТОЧКА НОЖА

При нормальных условиях эксплуатации проверяйте остроту заточки ножа перед каждым использованием.

ВНИМАНИЕ

Проверку ножа следует производить только при отключении газонокосилки от питающей электросети!

Заточку ножа необходимо производить по мере необходимости, но не реже, чем каждые 100 часов работы.

Нож косилки необходимо затачивать с соблюдением следующих правил

- При заточке нож охлаждать, например, водой. НельзЯ допускать появления синеватого цвета, так как иначе снижается долговечность ножа.
- Режущие кромки ножа должны быть заточены равномерно, чтобы избежать вибрации из-за дисбаланса.
- Перед установкой контролировать нож на отсутствие повреждений. Нож необходимо заменить, если видны насечки, трещины или сильный износ режущих кромок.
- Для заточки ножа рекомендуется обращаться в авторизованный сервисный центр.
- Деформированный нож должен быть заменен на новый.

РЕКОМЕНДУЕМЫЙ ГРАФИК ТЕХНИЧЕСКОГО ОБСЛУЖИВАНИЯ

ПЕРИОДИЧНОСТЬ ТЕХНИЧЕСКОГО ОБСЛУЖИВАНИЯ (временной интервал или часы работы, в зависимости от того, что наступит раньше)	Действия	При каждом использовании	По окончании первого месяца или через первые 20 часов работы	Каждый 6 месяцев или 100 часов работы	Каждый год или 300 часов работы
Ремень привода	Проверка (осмотр)		X		
	Замена*				X
Тормоз ножа	Проверка				X
Подшипники колес	Проверка-смазка*			X	
Режущее оборудование	Проверка (осмотр)	X			
	Заточка**			X	
Щеточный узел, коллектор ротора, проверка работы и износа деталей	Проверка-Замена*				X

* Рекомендуется обращаться в авторизованный сервисный центр **DeWORKS**.

** Требуется заточка, балансировка при повреждениях ножа (зазубрины, сколы).

ПОИСК НЕИСПРАВНОСТЕЙ

НЕИСПРАВНОСТЬ	ВОЗМОЖНАЯ ПРИЧИНА	УСТРАНЕНИЕ
Двигатель не запускается.	Отсутствует сетевое напряжение.	Проверить напряжение питающей электросети.
	Соединительный кабель/вилка имеет дефект.	Обратиться в авторизованный сервисный центр для замены поврежденного кабеля/штепсельной вилки
Повышенная вибрация во время работы.	Ослаблены винты крепления ножа.	Затянуть винты ножа.
	Крепление двигателя ослаблено.	Затянуть винты крепления двигателя.
	Нож вследствие неправильной заточки или трещин имеет дисбаланс.	Нож заточить (отбалансировать) или заменить.
Нечистое скашивание, луг становится желтым.	Нож косилки затуплен или изношен.	Нож заточить или заменить.
	Скорость движения слишком большая по отношению к высоте скашивания	Уменьшить скорость движения и/или выбрать правильную высоту скашивания.
Затрудненный пуск или мощность двигателя снижается.	Скашивание слишком высокой или слишком влажной травы.	Высоту скашивания привести в соответствие условиям скашивания.
	Корпус газонокосилки забит травой.	Очистить корпус косилки (перед очисткой вытащить сетевую вилку).
Забит канал выброса.	Нож изношен.	Заменить нож.
	Скашивание слишком высокой или слишком влажной травы.	Выбрать правильную высоту скашивания.
	Высокая скорость движения.	Подобрать соответствующую скорость движения.
Двигатель перегревается.	Работа при пониженном напряжении питающей электросети.	Проверить напряжение питающей электросети.

ХРАНЕНИЕ И ТРАНСПОРТИРОВКА

- Чистите внешние части устройства мягкой тканью, смоченной в воде. Не мойте устройство полностью водой, чистящими средствами и растворителями.
- Удаляйте остатки травы и других частиц из всех отделов газонокосилки, особенно вентиляционных отверстий.
- Проводите чистку ножа специальными устройствами или плотной тканью. Не трогайте нож голыми руками, во избежание порезов.
- Храните устройство в темном сухом месте. Не ставьте наверх устройства другие предметы.
- Не перетягивайте кабели.

КОНСЕРВАЦИЯ

- Очистите газонокосилку. Смочите ветошь небольшим количеством масла, смажьте деку и металлические части для предотвращения образования ржавчины.
- Помещение для хранения должно быть сухим и не пыльным. Кроме того, устройство следует хранить в недоступном для детей месте.
- Возможные неисправности на устройстве следует устранять, в принципе, перед установкой газонокосилки на хранение, чтобы она находилась всегда в состоянии готовности эксплуатации.

ТРАНСПОРТИРОВКА

- Устройство должно транспортироваться в положении, указанном на коробке.
- При погрузочно-разгрузочных работах не допускается подвергать устройство ударным нагрузкам.
- Устройство должно быть надежно закреплено, что бы не допускать его перемещения внутри транспортного средства.

СРОК СЛУЖБЫ И УТИЛИЗАЦИЯ УСТРОЙСТВА

СРОК СЛУЖБЫ

При выполнении всех требований настоящей инструкции по эксплуатации, срок службы изделия составляет **5 лет**.

УТИЛИЗАЦИЯ УСТРОЙСТВА



- Устройство, инструкцию по эксплуатации, и все комплектующие детали следует хранить на протяжении всего срока эксплуатации. Должен быть обеспечен свободный доступ ко всем деталям и всей необходимой информации для всех пользователей устройства.
- Данное устройство и комплектующие узлы изготовлены из безопасных для окружающей среды и здоровья человека материалов и веществ.
- Тем не менее, для предотвращения негативного воздействия на окружающую среду, по окончании использования устройства, либо по истечению срока его службы, или его непригодности к дальнейшей эксплуатации, устройство подлежит сдаче в приемные пункты по переработке металлолома и пластмасс.
- Утилизация устройства и комплектующих узлов заключается в его полной разборке и последующей сортировке по видам материалов и веществ, для последующей переплавки или использования для вторичной переработки.
- По истечению срока службы, устройство должно быть утилизировано в соответствии с нормами, правилами и способами, действующими в месте утилизации бытовых приборов.
- Утилизация устройства должна быть произведена без нанесения экологического ущерба окружающей среде, в соответствии с нормами и правилами, действующими на территории Таможенного союза.
- Технические жидкости (топливо, масло) необходимо утилизировать отдельно, в соответствии с нормами утилизации отработанных нефтепродуктов, действующими в месте утилизации.
- Не выливайте отработанное масло в канализацию или на землю. Отработанное масло должно сливаться в специальные емкости и отправляться в пункты сбора и переработки отработанных масел.

ГАРАНТИЙНЫЕ ОБЯЗАТЕЛЬСТВА

Основной гарантийный срок на изделие составляет **12 месяцев** со дня продажи. В течение гарантийного срока устраняются бесплатно неисправности, возникшие из-за применения некачественного материала при производстве и дефекты сборки, допущенные по вине производителя. Гарантия вступает в силу только при правильном заполнении гарантийного талона. Изделие принимается в ремонт в чистом виде и полной комплектности.

ДОПОЛНИТЕЛЬНАЯ ГАРАНТИЯ XXL

Производитель предоставляет Дополнительную гарантию - **24 месяца** на изделие с даты окончания основного гарантийного срока.

Программа гарантии **DeWORKS XXL** позволяет расширить срок бесплатного гарантийного обслуживания при соблюдении следующих условий:



1 Убедитесь, что продавец заполнил гарантийный талон и указал дату продажи



2 Не позднее 30 дней с момента покупки зайдите на официальный сайт DeWORKS



3 Заполните простую форму и активируйте серийный номер изделия



4 Получите Сертификат на расширенное гарантийное обслуживание DeWORKS XXL на свой электронный адрес



5 Регулярно проходите техническое обслуживание в любом авторизованном сервисном центре*



6 Соблюдайте все требования и рекомендации по эксплуатации изделия, указанных в Руководстве пользователя

*при прохождении планового технического обслуживания в центре необходимо получить соответствующую отметку в гарантийном талоне. График ТО и его обслуживания (далее «ТО») в авторизованном сервисном центре работ указаны в Руководстве пользователя каждого Изделия, а также на веб-сайте в сети Интернет по адресу: www.de-works.com

При невыполнении любого из выше указанных требований считается, что Дополнительная гарантия не установлена. Дополнительная гарантия не распространяется на отдельные детали, комплектующие, расходные материалы, дефекты и случаи, на которые не установлен основной гарантийный период.

УСЛОВИЯ ПРЕДОСТАВЛЕНИЯ ГАРАНТИИ

Гарантийные обязательства распространяются только на производственные дефекты.

Большинство изделий требуют определенного ухода и регулярного ТО. Порядок прохождения ТО указан в инструкции по эксплуатации для каждого изделия. ТО должно проводиться только специалистами авторизованных сервисных центров с соответствующей отметкой в гарантийном талоне. В случае не своевременного выполнения ТО, если это явилось причиной возникновения неисправностей (дефектов) каких-либо узлов и агрегатов изделия, покупатель полностью теряет право на дополнительную гарантию.

ТО продукции не является гарантийным обязательством изготовителя (продавца) и оплачивается потребителем по расценкам авторизованного сервисного центра.

На все изделия установлен ограниченный срок службы, указанный в инструкции по эксплуатации каждого изделия. По истечении установленного срока службы изготовитель не несет ответственности за безопасное использование изделия.

Информация о технически сложных товарах. Пункт 3 Перечня технических сложных товаров, утвержденного Постановлением Правительства РФ от 10.11.2011 г. №924 включает тракторы, мотоблоки, мотокультиваторы, машины и оборудование для сельского хозяйства с двигателем внутреннего сгорания (с электродвигателем). Согласно разъяснению Минпромторга России (письмо от 10.04.2012 г. № 08-693), к указанным машинам и оборудованию относятся: мотокосы, триммеры, кусторезы, газонокосилки, косилки для высокой травы, генераторы (бензиновые и дизельные), мотопомпы, электронасосы, бензопилы и электропилы, мойки высокого давления, дизельные (электрические и газовые) нагреватели, снегоочистители роторные, малогабаритные машины для уборки снега.

В случае несвоевременного извещения о выявленных неисправностях, продавец, импортер или уполномоченная организация вправе отказаться полностью или частично от удовлетворения предъявляемых претензий (ст. 483 ГК РФ).

Гарантия исключает действия обстоятельств непреодолимой силы, находящиеся вне контроля производителя.

Заводской брак определяется экспертной комиссией авторизованного сервисного центра.

ГАРАНТИЯ НЕ РАСПРОСТРАНЯЕТСЯ

- На механические повреждения (трещины, сколы и т.д.) и повреждения, вызванные воздействием агрессивных сред, загрязнением, попаданием инородных предметов внутрь изделия и вентиляционные решетки, а также на повреждения, наступившие вследствие неправильного хранения (коррозия металлических частей);
- На неисправности, вызванные засорением топливной или охлаждающей систем;
- На неисправности, возникшие вследствие перегрузки изделия или неправильной эксплуатации, применения изделия не по назначению, а также при нестабильности параметров электросети, превышающих нормы, установленные ГОСТ Р 54149-2010. Безусловными признаками перегрузки изделия являются оплавление или изменение цвета деталей вследствие воздействия высокой температуры, одновременный выход из строя двух и более узлов, задиры на поверхностях цилиндра или поршня, разрушение поршневых колец, шатунных вкладышей. Также гарантийные обязательства не распространяются на выход из строя автоматического регулятора напряжения электрогенераторов вследствие неправильной эксплуатации;
- На быстроизнашиваемые части (угольные щетки, ремни, резиновые уплотнители, сальники, амортизаторы, пружины сцепления, свечи зажигания, глушители, форсунки, шкивы, направляющие ролики, тросы, ручные стартеры, зажимные патроны, цанги, съемные аккумуляторы, фильтрующие элементы, смазку, сменные приспособления, оснастку, ножи, буры и т.п.) и предохранительные элементы (плавкие предохранители, срезные болты, латунные шестерни, торсионные пружины, демпферные валы и т.п.);
- На профилактику, обслуживание изделия (чистка, промывка, смазка и т.п.), установку и настройку изделия;
- На электрические кабели с механическими и термическими повреждениями;
- На изделие, вскрывавшееся или отремонтированное вне авторизованного сервисного центра. Признаками вскрытия изделия вне авторизованного сервисного центра являются, в том числе заломы шлицевых частей крепежных элементов;
- В случае эксплуатации изделия с признаками неисправности (повышенный шум, вибрация, потеря мощности, снижение оборотов, запах гари);
- На неисправности, возникшие при использовании изделия для нужд, связанных с осуществлением предпринимательской деятельности, сдачи в аренду, эксплуатацией более 50 ч/мес;
- В случае естественного износа изделия, износа трущихся частей (выработка ресурса);
- В случае, если гарантийный талон не заполнен или отсутствует печать (штамп) Продавца;
- При отсутствии подписи владельца на гарантийном талоне.

Телефон службы технической поддержки DeWORKS 8-800-301-10-12
www.de-works.com

POWER FOR DAILY NEEDS

1

DeWORKS
POWER PRODUCTS

www.de-works.com