

ПТК

РУКОВОДСТВО ПОЛЬЗОВАТЕЛЯ

**АППАРАТ РУЧНОЙ ДУГОВОЙ СВАРКИ
МЕТАЛЛОВ ПОКРЫТЫМ ЭЛЕКТРОДОМ**

**ПТК МАСТЕР
ARC 180 D18 / 200 D20 / 250 D25**

**ПОЗДРАВЛЯЕМ ВАС
С ПОКУПКОЙ!**

Аппараты ручной дуговой сварки **ПТК МАСТЕР ARC 180 D18 / ARC 200 D20 / ARC 250 D25** были разработаны, изготовлены и протестированы с учетом новейших технологий и повышенных требований к уровню безопасности.

Источники сварочного тока **ПТК МАСТЕР ARC 180 D18 / ARC 200 D20 / ARC 250 D25** - это лёгкие, удобные в использовании, компактные и надёжные сварочные аппараты. Одним из важных качеств этих аппаратов является стабильность дуги при сварке металлических изделий во всех пространственных положениях.

Указанные модели оснащены функцией снижения напряжения VRD, снижающей напряжение в открытой цепи. Это необходимо для сварки в сырых и влажных условиях.

Безопасная работа, комфорт и надежность гарантируется при правильной эксплуатации данных аппаратов. Мы настоятельно рекомендуем не нарушать нормы безопасности при проведении сварочных работ. Несоблюдение требований может привести к серьезному ущербу для здоровья и жизни людей и целостности имущества.

**ИСПОЛЬЗОВАНИЕ
ПО НАЗНАЧЕНИЮ**

Аппараты ручной дуговой сварки **ПТК МАСТЕР ARC 180 D18 / ARC 200 D20 / ARC 250 D25** предназначены исключительно для сварки металлов, иное применение данных аппаратов не предусмотрено и не допускается.

При проведении сварочных работ необходимо соблюдать требования стандарта ГОСТ 12.3003-86 «Работы электросварочные». Требования безопасности и требования стандартов ГОСТ 12.1.004-85, ГОСТ 12.1.010-76, ГОСТ 12.3.002-75.

СОДЕРЖАНИЕ

МЕРЫ ПРЕДОСТОРОЖНОСТИ	5
УСЛОВИЯ ЭКСПЛУАТАЦИИ	6
ОСНОВНЫЕ МЕРЫ БЕЗОПАСНОСТИ ПРИ СВАРКЕ МЕТАЛЛОВ	6
ЭЛЕКТРОБЕЗОПАСНОСТЬ	7
ПОЖАРОБЕЗОПАСНОСТЬ	8
КЛАСС ЗАЩИТЫ ПО IP	8
ОБЩЕЕ ОПИСАНИЕ	9
КОМПЛЕКТАЦИЯ	9
ТЕХНИЧЕСКИЕ ХАРАКТЕРИСТИКИ	10
ФУНКЦИИ ПАНЕЛИ УПРАВЛЕНИЯ	11
УСТАНОВКА И ЭКСПЛУАТАЦИЯ	12
ТЕХНИЧЕСКОЕ ОБСЛУЖИВАНИЕ	14
ТЕХНИКА БЕЗОПАСНОСТИ ПРИ ВЫПОЛНЕНИИ СВАРОЧНЫХ РАБОТ	14
ХРАНЕНИЕ	15
ТРАНСПОРТИРОВКА	15
ГАРАНТИЙНЫЕ ОБЯЗАТЕЛЬСТВА	16

ВНИМАНИЕ!

1. Перед использованием аппарата внимательно прочитайте настоящую инструкцию.
2. Не допускается внесение изменений или выполнение каких-либо действий при использовании аппарата, не предусмотренных данным руководством.
3. По всем вопросам, которые возникли в ходе эксплуатации и обслуживания аппарата, Вы можете получить консультацию у специалистов официальных сервисных центров.
4. Производитель не несет ответственности за травмы, ущерб, упущенную выгоду или иные убытки, полученные в результате неправильной эксплуатации аппарата или самостоятельного внесения изменений в конструкцию аппарата, а также за возможные последствия незнания или некорректного выполнения предупреждений, изложенных в руководстве или наступления гарантийного и постгарантийного случая.
5. Конструкция сварочного аппарата непрерывно совершенствуется, поэтому приобретённая Вами модель может отличаться от описываемой здесь.

ДАННОЕ РУКОВОДСТВО ПОСТАВЛЯЕТСЯ В КОМПЛЕКТЕ С АППАРАТОМ И ДОЛЖНО СОПРОВОЖДАТЬ ЕГО ПРИ ПРОДАЖЕ И ЭКСПЛУАТАЦИИ, ГАРАНТИЙНОМ И СЕРВИСНОМ ОБСЛУЖИВАНИИ.



МЕРЫ ПРЕДОСТОРОЖНОСТИ

ПРОЦЕСС СВАРКИ МЕТАЛЛОВ ОПАСЕН. ОБЕСПЕЧЬТЕ ЗАЩИТУ СЕБЕ И ОКРУЖАЮЩИМ, ЧТОБЫ ИЗБЕЖАТЬ ТРАВМЫ. ЛИЦА, ИСПОЛЬЗУЮЩИЕ КАРДИОСТИМУЛЯТОР И КОНТАКТНЫЕ ЛИНЗЫ ДЛЯ ГЛАЗ, ДОЛЖНЫ ПРОКОНСУЛЬТИРОВАТЬСЯ СО СВОИМ ЛЕЧАЩИМ ВРАЧОМ ДО НАЧАЛА РАБОТЫ С АППАРАТОМ. СЛЕДИТЕ ЗА ТЕМ, ЧТОБЫ МОНТАЖ, ПОДКЛЮЧЕНИЕ, ЭКСПЛУАТАЦИЮ, ТЕХНИЧЕСКОЕ ОБСЛУЖИВАНИЕ И РЕМОНТ ОСУЩЕСТВЛЯЛИ ТОЛЬКО КВАЛИФИЦИРОВАННЫЕ СПЕЦИАЛИСТЫ



Электрические и магнитные поля опасны

Электрический ток в любом проводнике создает локализованные электрические и магнитные поля (ЭМП). Ток образует ЭМП вокруг кабелей и инверторных аппаратов. ЭМП могут нарушить работу электронных установок: компьютеров, устройств с числовым программным управлением (ЧПУ), телекоммуникационных линий, сети, линий сигнализации и кардиостимуляторов. Людям, которые используют электрокардиостимуляторы, необходимо проконсультироваться со своим лечащим врачом до начала работ с данным аппаратом.

Воздействие ЭМП при сварке металлов может иметь и другие последствия для здоровья, которые могут быть неизвестны заранее. Поэтому, всем сварщикам рекомендуется выполнять следующие процедуры для минимизации воздействия ЭМП во время работы:

- Перед сваркой полностью размотайте сварочные кабели.
- Не обматывайте сварочным кабелем с держателем и кабелем с клеммой заземления свои руки и не обматывайте их вокруг себя.
- Не занимайте положение между сварочным держателем с заправленным электродом и кабелем с клеммой заземления.
- Не работайте в непосредственной близости от источника питания оборудования.
- По возможности обеспечьте экранирование источника излучения и рабочего места. Для экранирования рабочих мест рекомендуется применять ширмы, щитки, или специальные кабины.
- Обеспечьте поглощение или уменьшение образования зарядов статического электричества: устраняйте заряды статического электричества путем заземления оборудования и коммуникаций, используйте средства индивидуальной защиты (например, антистатическую обувь).



Электромагнитная совместимость (ЭМС)

Аппарат соответствует действующим в настоящее время стандартам по электромагнитной совместимости (ЭМС). Соблюдайте следующие правила:

- аппарат может вызывать помехи в электрической сети общего доступа. Поэтому на сетевое подключение распространяются требования относительно максимально допустимого полного сопротивления сети. При необходимости просим Вас согласовать требуемые характеристики входного напряжения с обслуживающей электрическую сеть организацией;
- аппарат предназначен для работы в коммерческих и промышленных условиях применения, иное его использование не предусмотрено.

УСЛОВИЯ ЭКСПЛУАТАЦИИ

Рекомендуется использование аппарата строго по назначению при помощи обученного, квалифицированного персонала. Производитель и продавец не несут ответственности за поломку оборудования в гарантийный и постгарантийный период, если будет доказано, что оборудование использовалось не по назначению или были нарушены правила эксплуатации.

Все работы должны проводиться при влажности воздуха не более 75% (ГОСТ 12.1.013-78). Не допускается использование оборудования в условиях, не предусмотренных классом защиты и классом изоляции.

Рекомендуется использование аппарата при температуре воздуха независимо от времени года и различных тепловых излучений, не ниже 0°C и не превышающей длительно 35°C и кратковременно 40°C (ГОСТ 12.1.013-78).

Перед включением аппарата убедитесь, что сетевой кабель подключения не натянут, аппарат устойчиво стоит на поверхности и нет очевидного риска падения оборудования.

Перед включением аппарата убедитесь, что вентиляционная решетка не прикрыта посторонними предметами.

ОСНОВНЫЕ МЕРЫ БЕЗОПАСНОСТИ ПРИ СВАРКЕ МЕТАЛЛОВ

Производственные помещения должны быть оборудованы общеобменной приточно-вытяжной вентиляцией, соответствующей строительным нормам и правилам отопления, вентиляции и кондиционирования воздуха (ГОСТ 12.3.003-86).

Помимо общеобменной вентиляции производственных помещений стационарные посты сварки должны быть оборудованы местными вентиляционными системами или мобильными дымоуловителями. Если нет возможности вентилировать помещение при помощи вентиляционных систем, используйте маску-респиратор или специальную маску с функцией подачи очищенного воздуха.

Рабочее место электросварщика должно быть ограждено переносными или стационарными светонепроницаемыми ограждениями (щитами, ширмами или экранами) из негорючего материала, высота которых должна обеспечивать надежность защиты (ГОСТ 12.3.003-86).

Не допускается сварка металла в непосредственной близости от легковоспламеняющихся веществ.

Для защиты лица и глаз от излучений сварочной дуги используйте защитную маску. Работайте в сухих кожаных перчатках. Голова оператора должна быть покрыта головным убором. Всегда надевайте специальный костюм сварщика - он должен быть сухим и сделан из негорючего материала, подходить по размеру. Для защиты от брызг расплавленного металла специальная обувь сварщика должна быть герметичной и с резиновой подошвой без гвоздей во избежание поражения сварщика электрическим током.

Не производите сварку металла в контактных линзах, интенсивное излучение дуги может вызвать склеивание линзы с роговицей глаза. Во время сварки металла рекомендуем использовать очки для улучшения зрения или специальные увеличительные пластины в маску.

Помните, что во время сварки металла, а также после, изделие нагревается, особенно в области сварки. Не касайтесь заготовки в течение некоторого времени, дайте изделию остыть и только потом берите заготовку в руку.

Не позволяйте лицам без средств индивидуальной защиты находиться рядом с рабочей зоной во время сварки металла.

Всегда держите в непосредственной близости аптечку. Если Вы понимаете, что Вы не можете самостоятельно оказать себе медицинскую помощь, то незамедлительно обратитесь к врачу.

ЭЛЕКТРОБЕЗОПАСНОСТЬ

К выполнению сварочных работ допускаются лица, прошедшие обучение, инструктаж и проверку знаний требований безопасности, имеющие квалификационную группу по электробезопасности не ниже II и имеющие соответствующие удостоверения (ГОСТ 12.3.003-86).

Запрещается производить любые подключения под напряжением. Обеспечьте хорошее заземление свариваемого изделия.

Аппарат не должен стоять на мокрой поверхности.

Помните, что держатель является электрически заряженным предметом. Никогда не опускайте держатель в воду.

Следите, чтобы все кабели (сетевой, кабель с клеммой заземления, сварочный кабель с держателем) были без повреждений.

Не прикасайтесь к неизолированным деталям без специальных перчаток или краг.

При подключении аппарата используйте розетки с заземляющим контуром.

Не выполняйте сварочную работу при открытом корпусе аппарата без кожуха.

После окончания работ выключите аппарат с помощью кнопки ВЫКЛ.

Для включения аппарата в розетку и отсоединения его от розетки применяйте только специальные вилочные разъёмы, соответствующие по размерам и прочим характеристикам используемым Вами розеткам для питания сварочного аппарата.

Отключайте аппарат от питающей сети во время простоя и после окончания всех работ.

ПОЖАРОБЕЗОПАСНОСТЬ

Удалите все воспламеняемые предметы и материалы из рабочей зоны. Помните, что искры и раскаленные материалы могут с легкостью попасть на прилегающие поверхности. Избегайте сварки вблизи гидравлических линий.

Если на рабочей площадке используется сжатый газ, необходимо принять особые меры предосторожности, чтобы предотвратить опасные ситуации.

Полы производственных помещений для выполнения сварки должны быть несгораемыми, обладать малой теплопроводностью (ГОСТ 12.3.003-86).

При остановке процесса сварки убедитесь, что ни одна часть электрической цепи аппарата не соприкасается с обрабатываемым изделием или заземлением. Случайный контакт может стать причиной перегрева и создать угрозу возгорания аппарата и его кабелей.

Не нагревайте и не проводите операции по сварке ёмкостей или контейнеров до тех пор, пока не убедитесь в том, что подобные процедуры не приведут к возникновению воспламеняемых или токсичных испарений от материалов, находящихся внутри. Такие материалы могут остаться из-за некачественной очистки этих ёмкостей при подготовке их к сварочным работам. Они могут повлечь за собой взрыв.

Искры и брызги отлетают от свариваемого металла. Носите защитную одежду, изготовленную из материалов без содержания масел. Надевайте кожаные перчатки, плотную рубашку, высокую обувь и защитную шапочку, закрывающую волосы.

КЛАСС ЗАЩИТЫ ПО IP

Аппараты ПТК МАСТЕР ARC 180 D18 / ARC 200 D20 / ARC 250 D25 произведены по классу защиты IP21.

Корпус аппаратов отвечает следующим требованиям:

- защита от посторонних предметов, имеющих диаметр более 12 мм. (в том числе защита от случайного попадания пальцев рук в технологические отверстия аппарата);
- кратковременное попадание капель воды в виде осадков при работе на улице на корпус аппарата вертикально не сможет помешать нормальной работе устройства.

ВСЕ ТЕСТЫ ПО ВЛАГОЗАЩИТЕ С ДАННЫМИ АППАРАТАМИ ПРОИЗВОДИЛИСЬ БЕЗ СЕТЕВОГО ПОДКЛЮЧЕНИЯ. НАЛИЧИЕ У АППАРАТА КЛАССА ЗАЩИТЫ IP21 НЕ ПОЗВОЛЯЕТ ИСПОЛЬЗОВАТЬ ЕГО ПОД ДОЖДЁМ ИЛИ ВО ВРЕМЯ СНЕГОПАДА, ТАК КАК ДАННЫЙ КЛАСС ЗАЩИТЫ НЕ ПРЕДОХРАНЯЕТ ОТ ОБРАЗОВАНИЯ КОНДЕНСАТА. ОГРАДИТЕ ОБОРУДОВАНИЕ ОТ АТМОСФЕРНЫХ ОСАДКОВ, ЧТОБЫ ИЗБЕЖАТЬ ЕГО ПОЛОМКИ.

ОБЩЕЕ ОПИСАНИЕ

Аппараты ручной дуговой сварки покрытым электродом ПТК МАСТЕР ARC 180 D18 / ARC 200 D20 / ARC 250 D25 позволяют производить сварку постоянным током, используя инверторную технологию преобразования и управления сварочным током на базе мощных IGBT транзисторов с частотой преобразования 100 кГц. Применение передовых инверторных технологий позволило увеличить КПД до 80%. Применение принципа широтно-импульсной модуляции (PWM) обеспечивает удобное и точное управление силой сварочного тока, стабильность и устойчивость горения дуги.

Аппараты оснащены функциями:

- VRD – функция, которая снижает напряжение холостого хода сварочного источника для безопасной работы сварщика, который может случайно дотрагиваться до электрода без риска для здоровья;
- HOT START – горячий старт позволяет с легкостью поджигать сварочный электрод за счет кратковременного повышения сварочного тока в начале сварки. При повышенном токе гарантируется отличное расплавление, отсутствуют непровары и уменьшается высота шва, что очень важно при сварке в строгом соответствии со стандартами ГОСТ РФ;
- ARC FORCE – адаптивный форсаж дуги улучшает стабильность горения электрода, существенно сокращает вероятность непреднамеренного обрыва дуги, что позволяет получить более качественный непрерывный сварной шов;
- ANTI STICK – снижает вероятность залипания электрода на изделии при зажигании дуги;
- Сварка электродами с рутиловым и основным покрытием;
- Функция защиты от перегрева. При срабатывании защиты высвечивается индикатор на передней панели аппарата, подача сварочного тока приостанавливается, при этом охлаждающий вентилятор продолжает работать. Выключение индикатора означает, что аппарат готов к дальнейшей эксплуатации;
- Сертификат EAC. Все аппараты имеют сертификат соответствия техническим регламентам Таможенного союза.

КОМПЛЕКТАЦИЯ

Сварочный аппарат	1 шт.
Клемма заземления с кабелем на 300 Ампер (3 метра)	1 шт.
Электрододержатель с кабелем на 300 Ампер (3 метра)	1 шт.
Руководство пользователя	1 шт.

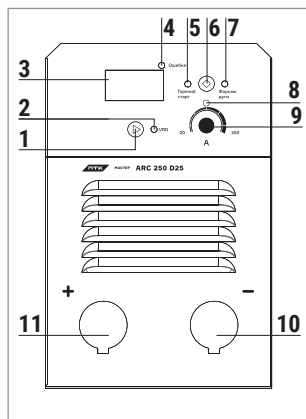
ПРОИЗВОДИТЕЛЬ ОСТАВЛЯЕТ ЗА СОБОЙ ПРАВО ИЗМЕНЯТЬ КОМПЛЕКТАЦИЮ И ХАРАКТЕРИСТИКИ ТОВАРА БЕЗ ПРЕДВАРИТЕЛЬНОГО УВЕДОМЛЕНИЯ, ПРИ ЭТОМ ФУНКЦИОНАЛЬНЫЕ И КАЧЕСТВЕННЫЕ ПОКАЗАТЕЛИ ТОВАРА НЕ УХУДШАЮТСЯ.

ТЕХНИЧЕСКИЕ ХАРАКТЕРИСТИКИ

ПАРАМЕТРЫ	ПТК МАСТЕР ARC 180 D18	ПТК МАСТЕР ARC 200 D20	ПТК МАСТЕР ARC 250 D25
Напряжение питающей сети, В	220±10%	220±10%	220±10%
Частота питающей сети, Гц	50	50	50
Потребляемая мощность, кВт	5,3	7	7,9
Потребляемый ток, А	32,8	43,5	50
Сварочный ток, А	20–180	20–200	20–250
Напряжение холостого хода, В	60	60	60
Коэффициент мощности	0,73	0,73	0,73
ПВ, %	60	60	60
КПД, %	80	80	80
Диаметр электрода, мм	1,5–4,0	1,5–5,0	1,5–5,0
Форсаж дуги, А	0~100	0~100	0~100
Горячий старт, А	0–100	0–100	0–100
Наличие функции VRD	Да	Да	Да
Класс изоляции	F	F	F
Класс защиты	IP21	IP21	IP21
Размеры индивидуальной упаковки, мм	400x235x310	400x235x310	450x250x330
Вес индивидуальной упаковки, кг	6,8	7,3	10,6

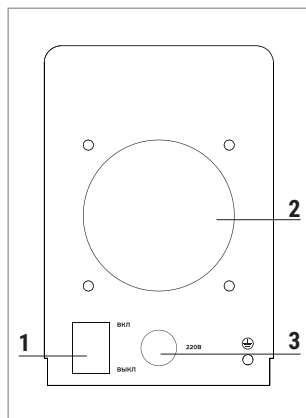
ОБРАТИТЕ ВНИМАНИЕ, ЧТО ЛЮБОЕ УВЕЛИЧЕНИЕ ДЛИНЫ СИЛОВЫХ КАБЕЛЕЙ ИЛИ УВЕЛИЧЕНИЕ ДЛИНЫ КАБЕЛЯ С ЭЛЕКТРОДОДЕРЖАТЕЛЕМ МОЖЕТ ОТРАЗИТЬСЯ НА РАБОТЕ ОБОРУДОВАНИЯ ПРИ СВАРКЕ. СВЯЗАНО ЭТО С ПОНИЖЕНИЕМ УРОВНЯ ПОТРЕБЛЯЕМОГО НАПРЯЖЕНИЯ ИЗ-ЗА УВЕЛИЧЕНИЯ СОПРОТИВЛЕНИЯ КАБЕЛЕЙ, ЗНАЧЕНИЕ КОТОРОГО ПРЯМО ПРОПОРЦИОНАЛЬНО ИХ ДЛИНЕ. РЕКОМЕНДУЕТСЯ ИСПОЛЬЗОВАТЬ КАБЕЛИ, СООТВЕТСТВУЮЩИЕ ПО ДЛИНЕ КАБЕЛЯМ ДАННОГО ОБОРУДОВАНИЯ (ВХОДЯЩИМ В КОМПЛЕКТ).

ФУНКЦИИ ПАНЕЛИ УПРАВЛЕНИЯ



Передняя панель:

1. Индикатор VRD вкл
2. VRD Переключатель (вкл/выкл)
3. Цифровой дисплей
4. Индикатор ошибки
5. Индикатор значения горячего старта
6. Переключатель между индикаторами
7. Индикатор значения форсажа
8. Индикатор значения тока
9. Ручка настройки тока
10. Разъем (+)
11. Разъем (-)



Передняя панель:

1. Кнопка ВКЛ/ВЫКЛ
2. Вентиляционное отверстие
3. Сетевой кабель

УСТАНОВКА И ЭКСПЛУАТАЦИЯ

1. Подсоединение входных кабелей

Аппарат ПТК МАСТЕР ARC 180 D18 / ARC 200 D20 / ARC 250 D25 оснащен сетевым кабелем, подсоедините его к источнику питания с требуемыми параметрами электросети. Провода сетевого кабеля должны иметь надежный контакт с сетевым разъемом. Проверьте сетевое напряжение с помощью вольтметра на соответствие требованиям раздела «Технические характеристики» непосредственно во время сварки.

2. Подсоединение кабелей для ММА сварки

На сварочном аппарате есть два разъема «+» и «-». Вставьте кабельные вилки в разъемы. Будьте осторожны, при неплотном подсоединении кабелей возможны повреждения, как кабельного разъема, так и источника питания.

При сварке покрытым электродом существуют два варианта подключения сварочных кабелей. В режиме «Обратной полярности» электрододержатель подключается к гнезду «+», а кабель заземления от свариваемого изделия к гнезду «-». В режиме «Прямой полярности» электрододержатель подключается к гнезду «-», а изделие, соответственно, к гнезду «+». При выборе полярности руководствуйтесь указаниями изготовителя на упаковке используемых электродов.

3. Регулировка сварочного тока

При работе в режиме ММА сила тока устанавливается в зависимости от толщины свариваемого металла и диаметра электрода. Установите сварочный ток в соответствии с типом и размером сварочных электродов. Указанные в таблице параметры носят рекомендательный характер.

Ø электрода, мм	Сварочный ток, А	Напряжение, V
1,0	20~60	20,8~22,4
1,6	44~84	21,76~23,36
2,0	60~100	22,4~24,0
2,5	80~120	23,2~24,8
3,2	108~148	23,32~24,92
4,0	140~180	24,6~27,2
5,0	180~220	27,2~28,8
6,0	220~260	28,8~30,4

4. Датчик защиты от перегрева и скачков питающего напряжения

Индикатор высвечивается в случае, если сварочный аппарат находится в режиме защиты от перегрева. Перегрев возникает вследствие перегрузки сварочного оборудования. Аппарат автоматически включается снова, когда температура внутри аппарата стабилизируется.

Категорически запрещается удерживать кнопку ВКЛ/ВЫКЛ на аппарате во время проведения сварочных работ.

5. Подготовка материалов

Результат работы зависит от чистоты свариваемых деталей. Перед очисткой необходимо придать нужную форму кромкам свариваемых деталей по ГОСТ РФ.

После подготовки кромок к сварке необходимо очистить околошовную зону от ржавчины, заусенцев или окалины после термической резки металла, удалить следы масла растворителем, отшлифовать кромки и околошовную зону, если требуется убрать некоторые неровности.

Протереть свариваемые детали тряпкой для удаления пыли и прочих инородных тел, которые могут повлечь за собой возникновение дефектов в сварных швах.

6. Диагностика сварочного аппарата

Включив сварочный аппарат, убедитесь, что звук работы вентилятора ровный, нет треска или иного постороннего звука. Включив аппарат в сеть и нажав кнопку ВКЛ, убедитесь, что нет посторонних запахов и звуков, не характерных для нормальной работы аппарата.

Включенный аппарат не должен вибрировать. Убедитесь, что аппарат стоит на ровной поверхности.

Всегда проверяйте на наличие повреждений изоляцию на питающем сетевом кабеле, кабеле клеммы заземления и кабеле электрододержателя.

НЕПОЛАДКИ И СПОСОБЫ ИХ УСТРАНЕНИЯ

Неисправность	Устранение
Вентилятор не вращается	<ul style="list-style-type: none"> • Проверьте, включен ли аппарат в сеть. • Убедитесь, подходит ли входной кабель к источнику тока.
Высвечивается индикатор сети, вентилятор работает, но дуга не возбуждается	Проверьте надежность фиксации кабеля клеммы заземления и кабеля электрододержателя.
На дисплее высвечиваются индикаторы параметров сварки, вентилятор работает, но высвечивается индикатор неисправности сети	<ul style="list-style-type: none"> • Возможен перегруз сети, отключите аппарат из сети. • Возможен перегрев аппарата, подождите 3-4 минуты пока аппарат остынет, не выключайте его из сети. • Возможна неисправность инверторной схемы. <p>Обратитесь в ближайший официальный сервисный центр.</p>
Аппарат вырабатывает недостаточную для нормальной сварки величину сварочного тока	Убедитесь, что напряжение сети соответствует значению 220±10% (и во время сварки), для чего замерьте его вольтметром без нагрузки и во время горения дуги.
Рабочий цикл слишком короткий	<ul style="list-style-type: none"> • Убедитесь, что вентилятор работает. • Вентилятор не должен быть заблокирован. • Воздух должен свободно циркулировать через вентиляционные отверстия. • В рабочей зоне не должно быть слишком жарко (цикл работы в технических характеристиках указан до 40°C). Для увеличения времени включения уменьшите сварочный ток.

ТЕХНИЧЕСКОЕ ОБСЛУЖИВАНИЕ

Перед проведением технического обслуживания или ремонта отсоедините аппарат от сети.

Убедитесь в том, что клемма заземления правильно подсоединена к аппарату.

Проверьте качество всех соединений шлангов и проводов (особенно розетки) и затяните неплотные соединения. При возникновении окисления удалите его с помощью шкурки, обеспечьте надежный контакт.

При обслуживании аппарата используйте только рекомендованные сменные расходные части, насадки и прочие аксессуары. Использование не рекомендованных расходных частей, насадок и аксессуаров может привести к выходу из строя аппарата или травмам.

ТЕХНИКА БЕЗОПАСНОСТИ ПРИ ВЫПОЛНЕНИИ СВАРОЧНЫХ РАБОТ

Запрещается вести сварочные работы на открытой территории при атмосферных осадках (снег, дождь). По их завершении сварка разрешена только с применением диэлектрических перчаток, обуви и ковриков, которые должны проходить обязательную поверку в установленные сроки.

При замене электрода сварщику запрещается прикасаться свободной рукой до свариваемой заготовки

Для защиты органов зрения и лица обязательно применение защитных масок. Они должны обеспечить защиту всего лица. Также необходимо предусмотреть защиту от воздействия сварочной дуги посторонних лиц. С этой целью устанавливаются специальные экраны или щиты, не допускающие ослепления помощников сварщика.

Не подносите руки, части свободной одежды и инструменты близко к токоведущим проводам.

Регулярно удаляйте пыль с помощью чистого и сухого сжатого воздуха. Давление воздуха должно быть уменьшено до величины, безопасной для внутренних деталей данного оборудования.

Всегда вытирайте воду и капли дождя сразу после их обнаружения, а также проверяйте изоляцию соединений мегаомметром (как частей оборудования между собой, так и соединения с кожухом). Сразу же прекращайте сварку при обнаружении каких-либо аномальных явлений.

Если оборудование не используется в течение длительного времени, храните его в оригинальной упаковке в сухом месте.

РЕМОНТ ДАННОГО ОБОРУДОВАНИЯ МОЖЕТ ОСУЩЕСТВЛЯТЬСЯ ТОЛЬКО КВАЛИФИЦИРОВАННЫМИ ТЕХНИЧЕСКИМИ СПЕЦИАЛИСТАМИ. В ЦЕЛЯХ БЕЗОПАСНОСТИ И ВО ИЗБЕЖАНИЕ ПОРАЖЕНИЯ ЭЛЕКТРИЧЕСКИМ ТОКОМ, ПОЖАЛУЙСТА, ИЗУЧИТЕ ВСЕ РЕКОМЕНДАЦИИ ПО ТЕХНИКЕ БЕЗОПАСНОСТИ, ИЗЛОЖЕННЫЕ В ДАННОМ РУКОВОДСТВЕ.

ХРАНЕНИЕ

Аппарат, находящийся на длительном хранении, должен быть помещен в заводскую упаковку или в аналогичную коробку. Не допускается наличие в воздухе паров кислот, щелочей и других агрессивных примесей.

Аппарат следует хранить в закрытых помещениях с естественной вентиляцией при температуре окружающей среды от -5°C до $+55^{\circ}\text{C}$ и относительной влажности воздуха не более 75%.

Перед упаковкой аппарата на длительное хранение произведите продувку воздухом вентилятора и плат внутри аппарата. Не допускайте попадания металлической стружки и химических веществ на платы аппарата – это может привести к короткому замыканию, окислению важных элементов аппарата.

Не включайте аппарат в сеть и не приступайте к работе, если аппарат хранился при минусовой температуре. Внесите аппарат в помещение, снимите упаковку и подождите не менее 2-х часов перед тем, как начать пользоваться аппаратом.

ТРАНСПОРТИРОВКА

Перевозить аппарат можно любым видом наземного, водного и воздушного транспорта, соблюдая установленные нормы и требования на конкретном виде транспорта.

Не допускайте падения аппарата и резких ударов по коробке с аппаратом. Не допускайте складирования в боковом положении. Специальные символы на коробке аппарата указывают правильность складирования и нормы по нагрузке на коробку. При транспортировке коробка с аппаратом должна быть надёжно закреплена и не перемещаться во время движения.

Соблюдайте температурный режим. Температура окружающего воздуха должна колебаться от -30°C до $+55^{\circ}\text{C}$. Относительная влажность воздуха не более 75%.

**ГАРАНТИЙНЫЕ
ОБЯЗАТЕЛЬСТВА**

ГАРАНТИЯ НА АППАРАТЫ С ПИТАЮЩЕЙ СЕТЬЮ 220 В – 24 МЕСЯЦА СО ДНЯ ПРОДАЖИ.

Производитель несет ответственность по гарантийным обязательствам в соответствии с законодательством Российской Федерации.

В течение гарантийного срока Производитель бесплатно устранит дефекты оборудования путем его ремонта или замены дефектных частей на новые при условии, что дефект возник по вине Производителя. Замена дефектных частей производится на основании письменного заключения сервисной организации, имеющей полномочия от Производителя на проведение работ по диагностике и ремонту.

Гарантия не распространяется на комплектующие сварочного аппарата.

ГАРАНТИЯ НЕ РАСПРОСТРАНЯЕТСЯ НА АППАРАТЫ В СЛУЧАЕ:

- повреждений, которые вызваны несоответствием параметров сети номинальному напряжению, указанному в инструкции по применению;
- самостоятельного ремонта или попыток самовольного внесения изменений в конструкцию аппарата;
- сильного механического, электротехнического, химического воздействия;
- попадания внутрь аппарата агрессивных и токопроводящих жидкостей, наличия внутри аппарата металлической пыли или стружки.

В гарантийном ремонте может быть отказано в случае:

- Утраты гарантийного талона или внесения дополнений, исправлений, подчисток.
- Невозможности идентифицировать серийный номер аппарата, печать или дату продажи.

Изделие получено в указанной комплектности, без повреждений, в исправном состоянии.

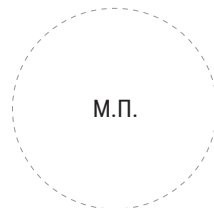
Подпись покупателя: _____

Серийный номер аппарата: _____

Дата продажи: _____

Наименование организации: _____

Подпись продавца: _____



Произведено для
ООО «СВАРКА-КОМПЛЕКТ»:
199106, Россия,
Санкт-Петербург, Шкиперский
проток, 14, лит. 3, корп. 19

Производитель
«SHENZHEN SOLGOO
TECHNOLOGY CO., LTD»:
Room 801, 901, 1001, Plant 3,
Fubilun DingFeng, Technology
Park, Songgang Street, BaoAn
District, Shenzhen, China

Исполнитель
гарантийных обязательств:
ООО «Торговая группа ПТК»:
125130, Россия, Москва,
Старопетровский проезд, 1,
стр. 2, комн. 17
+7 (495) 363-38-27

Отдел взаимодействия
с клиентами:
+7 (495) 363-38-27
+7 (812) 326-06-46

www.ptk-svarka.ru