

DEKO®

**Углошлифовальная машина Deko
DKAG850**

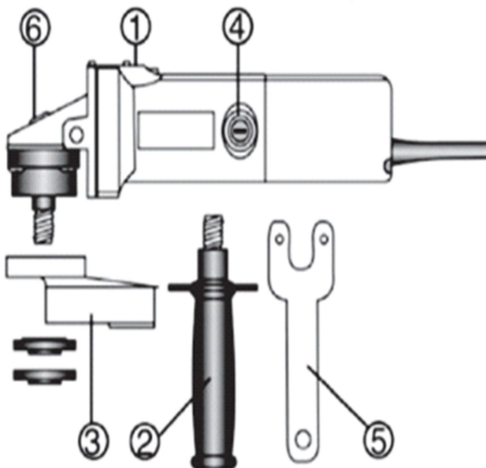


Инструкция по применению

**DEKO®**

Технические характеристики

Модель	DKAG850
Напряжение/частота	230В~50Гц
Мощность	850Вт
Скорость холостого хода	11 000 об/м
Диск	125мм
Класс защиты	II
Вес	1.8кг
LpA	91.08dB(A)
LwA	102.08dB(A)
Aw	3.337м/с ²
Резьба шпинделя	M14



1. Выключатель
2. Вспомогательная ручка
3. Протектор
4. Щетка
5. Ключ
6. Блокировка шпинделя

ОБЛАСТЬ ПРИМЕНЕНИЯ

Резка, шлифовка, черновая обработка и полировка металлов, камней и керамических изделий с соответствующими насадками. Используйте машину и навесное оборудование (обратите внимание на спецификации производителя) только для предполагаемого диапазона применения. Любое другое использование запрещено.

ОБЩИЕ ПРАВИЛА БЕЗОПАСНОСТИ

ПРЕДУПРЕЖДЕНИЕ:

Прочитайте все инструкции. Невыполнение всех инструкций, перечисленных ниже, может привести к поражению электрическим током, пожару и/или серьезным травмам.

РАБОЧАЯ ЗОНА

1. Держите рабочее место чистым и хорошо освещенным. Работа в загроможденных и темных рабочих местах может привести к несчастным случаям.
2. Не работайте с электроинструментом во взрывоопасной среде, например, в присутствии легковоспламеняющихся жидкостей, газов или пыли. Электроинструменты создают искры, которые могут воспламенить пыль или пары.
3. Не допускайте присутствия третьих лиц и детей во время работы с электроинструментом.

ЭЛЕКТРИЧЕСКАЯ БЕЗОПАСНОСТЬ

Вилка электроинструмента должна соответствовать отверстиям в розетке. Никогда не модифицируйте вилку.

Будьте внимательны. Следите за тем, что вы делаете, и руководствуйтесь здравым смыслом при работе с электроинструментом. Не используйте электроинструмент, если вы устали или находитесь под воздействием алкоголя или лекарств. Не используйте инструмент, если его выключатель неисправен. Храните инструмент в недоступном для детей месте и не позволяйте лицам, которые не знают электроинструмент или эти инструкции, работать с ним.

Избегайте контакта с заземленными поверхностями, такими как трубы, радиаторы, плиты и холодильники.

Не подвергайте электроинструменты воздействию дождя или влаги. Попадание воды в электроинструмент повысит риск поражения электрическим током.

Никогда не используйте шнур для переноски. Держите шнур вдали от источников тепла, масла, острых краев или движущихся частей.

Немедленно заменяйте поврежденные шнуры.

При работе с электроинструментом снаружи используйте удлинительный шнур для наружного применения, обозначенный «W-A» или «W». Эти шнуры предназначены для наружного использования и снижают риск поражения электрическим током.

ЛИЧНАЯ БЕЗОПАСНОСТЬ

Выбирайте правильную одежду. Не надевайте свободную одежду или украшения. Держите волосы, одежду и перчатки вдали от движущихся частей. Свободная одежда, украшения или длинные волосы могут попасть в движущиеся части.

Избегайте случайного запуска. Переноска инструментов с пальцем на выключателе или подключение инструментов с включенным выключателем может привести к несчастным случаям.

Всегда старайтесь сохранять правильную опору и равновесие.

Используйте индивидуальные средства защиты. Всегда надевайте защитные очки. Пылезащитная маска, нескользящая защитная обувь, каска или средства защиты органов слуха должны использоваться в соответствующих условиях.

Обычные очки или солнцезащитные очки НЕ являются защитными.

ИСПОЛЬЗОВАНИЕ И УХОД ЗА ИНСТРУМЕНТОМ

Используйте зажимы или другой практичный способ, чтобы закрепить заготовку на устойчивой платформе.

Не нажимайте на инструмент с усилием.

Не используйте инструмент, если переключатель не включает и не выключает его. Любой инструмент, которым нельзя управлять с помощью переключателя, опасен и должен быть отремонтирован.

Отключите вилку от источника питания перед выполнением каких-либо регулировок, сменой принадлежностей или хранением инструмента. Такие профилактические меры безопасности снижают риск случайного запуска инструмента.

Храните неработающие инструменты в недоступном для детей и других неподготовленных лиц месте. Инструменты опасны в руках неподготовленных пользователей.

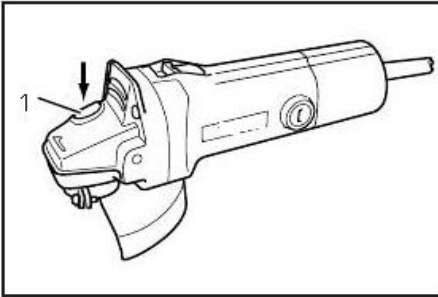
ОБЩИЕ ПРАВИЛА БЕЗОПАСНОСТИ (для всех инструментов)

1. Всегда используйте защитный кожух с шлифовальным кругом.

2. Принадлежности должны быть рассчитаны на скорость, рекомендованную на предупреждающей табличке инструмента.
3. Держите инструмент за изолированные поверхности для захвата при выполнении работы.
4. Всегда используйте защитные очки. Обычные очки или солнцезащитные очки НЕ являются защитными.
5. Внимательно проверьте инструмент на наличие трещин или повреждений перед эксплуатацией.
6. Держите инструмент крепко.
7. Держите руки подальше от вращающихся частей.
8. Убедитесь, что шнур не касается работающих частей инструмента. Не наматывайте шнур вокруг руки или запястья. В случае потери контроля над инструментом шнур может обернуться вокруг вас и стать причиной травмы.
9. Прежде чем использовать инструмент на заготовке, дайте ему немного поработать. Следите за вибрацией или колебаниями, которые могут указывать на неполадки.
10. Остерегайтесь летящих искр. Держите инструмент так, чтобы искры отлетали от вас и других людей или воспламеняющихся материалов.
11. Не оставляйте инструмент включенным без присмотра.
12. Не прикасайтесь к заготовке сразу после работы, так как она будет горячей.
13. ВСЕГДА носите соответствующую одежду: рубашки с длинным рукавом, кожаные перчатки, передники и т.д. чтобы защитить кожу от контакта с горячими шлифовками.
18. Используйте соответствующие средства защиты органов дыхания.

ВНИМАНИЕ!

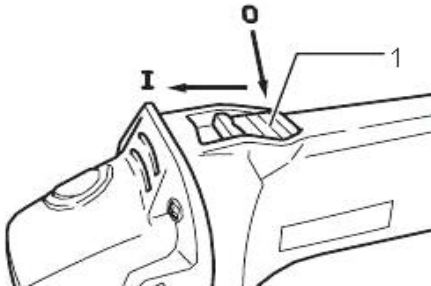
Прочитайте все инструкции. Их невыполнение может привести к поражению электрическим током, пожару или серьезным травмам. Всегда проверяйте, что инструмент отсоединен от сети перед сборкой.



Блокировка вала

ВНИМАНИЕ:

Никогда не включайте блокировку вала, когда шпиндель работает (в движении). Инструмент может быть поврежден. Нажмите на фиксатор вала, чтобы предотвратить вращение шпинделя при установке или снятии принадлежностей



Переключение режима

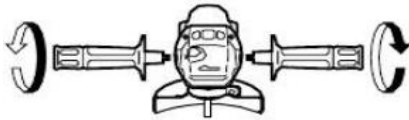
ВНИМАНИЕ:

Переключатель может быть заблокирован в положении «ВКЛ» для удобства оператора при длительном использовании. Соблюдайте осторожность при блокировке инструмента в положении «ВКЛ» и сохраняйте твердый хват инструмента. Чтобы запустить инструмент, сдвиньте ползунковый переключатель в положение «I (ON)». Для того чтобы заблокировать его, нажмите на переднюю часть ползункового переключателя. Чтобы остановить инструмент, нажмите кнопку «O (ВЫКЛ)».

Сборка

ВНИМАНИЕ:

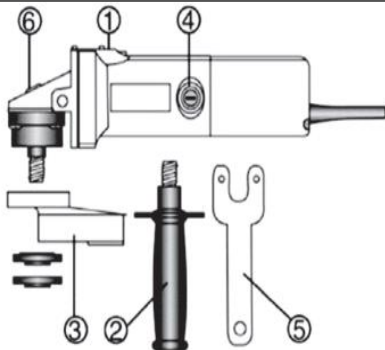
Перед выполнением любых работ всегда проверяйте, выключен и отсоединен ли инструмент от сети.



Установка ручки

ВНИМАНИЕ:

Всегда проверяйте, что боковая рукоятка надежно установлена перед началом работы. Надежно привинтите боковую рукоятку к положению инструмента, как показано на рисунке.



Установка и снятие гибкого колеса

ВНИМАНИЕ:

Всегда используйте средства индивидуальной защиты, когда гибкое колесо находится на инструменте. Колесо может разбиться во время использования, защита помогает снизить риск получения травмы. Следуйте инструкциям для правильного размещения диска следующим образом - шкив, привод, шкив. Прежде чем затягивать верхний диск, убедитесь, что диск правильно отцентрирован. В противном случае могут возникнуть вибрации, которые приведут к серьезным травмам.

ВНИМАНИЕ:

После отключения углошлифовальной машины всегда дожидайтесь, чтобы колесо остановилось, а затем убирайте инструмент.

ШЛИФОВАНИЕ

Крепко держите инструмент одной рукой за корпус, а другой за боковую ручку. Включите инструмент и затем приложите колесо или диск к заготовке.

Держите край колеса или диска под углом 15 градусов к поверхности заготовки.

Для шлифования и полировки поверхностей следует использовать



абразивный диск с полым центром. Вы можете использовать диск диаметром 125 мм, максимальная толщина - 6 мм.

Работа с режущим диском - резка металла

Для резки труб, прутков и металлических деталей с помощью отрезного круга/диска можно использовать диск диаметром 125 мм и толщиной 3 мм.

Резка каменных материалов – используется плоское отрезное колесо/диск, который можно использовать одно колесо или один диск диаметром 125 мм.

ГАРАНТИЙНОЕ ОБСЛУЖИВАНИЕ

Гарантийный срок эксплуатации: 12 календарных месяцев или 1000 моточасов наработки (в зависимости от того, что наступит раньше) начиная с момента продажи.

Гарантийные обязательства отражены в Гарантийном талоне, который является неотъемлемой частью изделия.

ВНИМАНИЕ! Не заполненный гарантийный талон –

НЕДЕЙСТВИТЕЛЕН!

Сервисные центры:

1.г. Москва, ООО «Строймашсервис-Техно», ул. Плеханова, д.12,
тел. (495) 234-30-34

2.г. Воронеж, ООО "Строймашсервис-Воронеж", пр-т Патриотов, 53а,
тел. (905) 050-55-22, (473) 239-86-54

3.г. Екатеринбург, ООО «Строймашсервис-Урал», пр. Космонавтов, 11,
тел. (343) 379-54-11

4.г. Краснодар, ООО "СЦ", ул.Карла Гусника, д. 17/20, тел. (861) 227-37-62

5.г. Нижний Новгород, ООО "ТехРемонт", ул. Июльских Дней, д. 1,
лит 3,

тел. (831) 291-41-93, (901) 870-90-09

6.г. Оренбург, ООО «МЕГАФОРС», г. Оренбург, ул. пр-кт.

Дзержинского, 2

тел. (3532) 27-87-97, 54-02-50

7.г. Подольск, СЦ «СадТехСервис», проспект Юных Ленинцев, д. 5А,
тел. (495) 226-25-26

8.г. Рязань, ООО "Группа компаний "ТехНави", Куйбышевское ш.,
д.25,

тел. (4912) 25-18-67

9.г. Самара, ООО "Специалист", 4-й проезд, 66, тел. (846) 342-52-61

10.г. Санкт-Петербург, ООО "Строймашсервис Северо-Запад",
пр. Обуховской обороны, д. 51, лит. К, офис 203, тел. (812) 777-02-88

11.г. Смоленск, ООО "СОМ СМ", п. Вишенки д. 1, кв. 44, тел. (904) 361-96-38

12.г. Улан-Удэ, ИП Гуля-Яновская Л.А., ул. Крылова, дом № 3а,
тел. (3012) 41-90-03

13.г. Уфа, ООО "МаксиПром", ул. Ад. Макарова, 5/1, тел. (347) 246-36-23

ГАРАНТИЙНЫЙ ТАЛОН

www.zitrek.ru

**DEKO®**

№ _____

Наименование изделия и модель _____

Серийный номер _____

Дата продажи _____ Подпись продавца _____

м.п.

Гарант. ООО «Строймашсервис-Техно»
e-mail сервисного центра
9562465@mail.ru
Тел. +7 (495) 956-24-65

Штамп торговой
организации

ВНИМАНИЕ! Не заполненный гарантийный талон – НЕДЕЙСТВИТЕЛЕН!

1. УСЛОВИЯ ГАРАНТИИ:

1.1 Гарантийные обязательства распространяются только на неисправности, выявленные в течение гарантийного срока и обусловленные производственными факторами.

1.2 Гарантийные обязательства имеют силу при наличии заполненного гарантийного талона. Гарантийный срок исчисляется от даты продажи техники, которая фиксируется в гарантийном талоне.

1.3 Гарантия покрывает стоимость замены дефектных частей, восстановление таких частей или получение эквивалентных частей, при условии правильной эксплуатации в соответствии с Руководством по эксплуатации. Дефектной частью (изделием) считается часть (изделие), в которой обнаружен заводской брак, существовавший на момент поставки (продажи) и выявленный в процессе эксплуатации.

1.4 Гарантийные обязательства не покрывают ущерб, нанесенный другому оборудованию, работающему в сопряжении с данным изделием.

1.5 Гарантия не покрывает запасные части или изделия, поврежденные во время транспортировки, установки или самостоятельного ремонта в процессе неправильного использования, перегрузки, недостаточной смазки, в результате невыполнения требований или ошибочной трактовки Руководства (инструкции) по эксплуатации, которые могли стать причиной или увеличить повреждение, если была изменена настройка, если изделие использовались в целях для которого оно не предназначено.

1.6 Гарантийные обязательства не покрывают ущерб вызванный действием непреодолимой силы (несчастный случай, пожар, наводнение, удар молнии и т.п.).

1.7 С момента отгрузки товара со склада продавца и перехода прав собственности от продавца к покупателю, все риски связанные с транспортировкой и перемещением отгруженных товаров в гарантийные обязательства не входят.

1.8 Покупатель доставляет изделие в ремонт самостоятельно и за свой счет, изделие должно быть в чистом виде.

2. ГАРАНТИЯ НЕ РАСПРОСТРАНЯЕТСЯ:

2.1 Гарантийные обязательства не распространяются на: принадлежности, расходные материалы, и запасные части, вышедшие из строя вследствие нормального износа в процессе эксплуатации оборудования, такие как: приводные ремни; резиновые амортизаторы и вибрационные узлы крепления; стартер ручной, муфта центробежная, транспортно-рочные колеса; топливные, масляные и воздушные фильтры; свечи зажигания, трос газа; затирочные лезвия и диски, гибкие валы, диски для режки швов, чашки шлифовальные, зубчатые резаки; на масла и ГСМ, а так же неисправности, возникшие в результате несвоевременного устранения других ранее обнаруженных неисправностей.

2.2 Владелец лишается права проведения бесплатного ремонта и дальнейшего гарантийного обслуживания данного изделия при наличии механических повреждений или несанкционированного ремонта, нарушении правил эксплуатации, несвоевременного проведения работ по техническому обслуживанию узлов и механизмов изделия, повреждений, возникших в результате продолжения эксплуатации оборудования при обнаружении недостатка масла и ГСМ.

2.3 Для техники имеющей в своем составе двигатель внутреннего сгорания, гарантийные обязательства не действуют в следующих случаях:

- отложений на клапанах, загрязнения элементов топливной системы, обнаружения следов применения некачественного или несоответствующего топлива, масла и смазок, указанных в Руководстве по эксплуатации.

- наличия задиоров, трещин в трущихся парах двигателя и любых поломок, вызванных перегревом двигателя, неисправности, повлекшие механические деформации по вине Потребителя.

- применения неоригинальных запасных частей при ремонте или обслуживании.

- любых изменений в конструкции изделия.

- повреждения узлов и/или деталей вследствие несоблюдения правил транспортировки и/или хранения.

2.4 Сервисный центр не несет ответственности, ни за какой ущерб или упущенную выгоду в результате дефекта (брака) оборудования.

ГАРАНТИЙНЫЙ СРОК ЭКСПЛУАТАЦИИ:

12 календарных месяцев или 1000 моточасов наработки (в зависимости от того, что наступит раньше) начиная с момента продажи.

Товар получен в исправном состоянии, без повреждений, в полной комплектности, проверен в моём присутствии.

Претензий к качеству товара, комплектации, упаковке, внешнему виду – НЕ ИМЕЮ.

С условиями гарантийного обслуживания ознакомлен и согласен. Подпись покупателя _____

ТАЛОН НА ГАРАНТИЙНЫЙ РЕМОНТ

№ _____

Дата приемки _____

Сервисный центр _____

Дата выдачи _____

Подпись клиента _____

Тел. и адрес клиента _____

ТАЛОН НА ГАРАНТИЙНЫЙ ГСМ

№ _____

Дата приемки _____

Сервисный центр _____

Дата выдачи _____

Подпись клиента _____

Тел. и адрес клиента _____