

# PROLIFT

## РУКОВОДСТВО ПО ЭКСПЛУАТАЦИИ (ПАСПОРТ)

Тележка гидравлическая ручная

PROLIFT PRO/RT



Не использовать ручную гидравлическую тележку без изучения данного руководства по эксплуатации.

PROLIFET PRO



# Введение

---

Благодарим Вас за выбор техники PROLIFT серии PRO/RT. Мы позаботились о дизайне, изготовлении и проверке изделия, которое обеспечено гарантией.

Настоящее руководство предназначено для обслуживающего персонала на месте эксплуатации и специалистов по техническому уходу.

Перед началом работы внимательно ознакомьтесь с данным руководством по эксплуатации и сохраните его для консультаций в будущем. Начинайте эксплуатацию только после предварительного обучения обслуживающего персонала в соответствии с инструкциями настоящего руководства.



**Владелец лишается права проведения бесплатного гарантийного ремонта в случае:**

- неисправностей, возникших из-за нарушения правил эксплуатации;
- самостоятельного ремонта изделия;
- недостаточного технического обслуживания;
- использования несоответствующих эксплуатационных материалов.

Для проведения гарантийного ремонта Владелец предъявляет оборудование в сервисный центр в полной обязательной комплектации, в чистом виде, с гарантийным талоном (копией).

**Мы благодарим Вас за покупку и желаем комфортной и успешной работы с техникой бренда PROLIFT.**

*Вся информация, приведенная в руководстве, основана на данных, действительных на момент печати. Производитель оставляет за собой право вносить изменения в конструкцию изделия без предварительного уведомления, если эти изменения не ухудшают потребительских свойств и качества продукции.*



# Содержание

1	Описание и работа .....	2
1.1	Назначение изделия .....	2
1.2	Технические характеристики .....	2
1.3	Состав гидравлической тележки .....	3
1.4	Устройство и работа .....	7
1.5	Маркировка, упаковка .....	7
2	Использование по назначению .....	7
2.1	Эксплуатационные ограничения .....	7
2.2	Подготовка изделия к использованию .....	8
2.3	Использование изделия .....	9
3	Техническое обслуживание, ремонт, устранение неисправностей .....	10
3.1	Общие указания .....	10
3.2	Развоздушивание гидравлической системы .....	11
3.3	Смазка .....	11
3.4	Настройка работоспособности рычага управления .....	11
3.5	Устранение неисправностей .....	12
4	Техника безопасности .....	13
5	Хранение .....	13
6	Гарантийные обязательства .....	13
	Гарантийный талон .....	15
	Отметки гарантийных обращений .....	16



# 1 Описание и работа

## 1.1 НАЗНАЧЕНИЕ ИЗДЕЛИЯ

Тележка ручная гидравлическая PROLIFT серии PRO/RT предназначена для транспортировки груза, паллетированного или упакованного с помощью ручного управления. Использование тележки предусматривает работу на ровных и твердых поверхностях.

## 1.2 ТЕХНИЧЕСКИЕ ХАРАКТЕРИСТИКИ

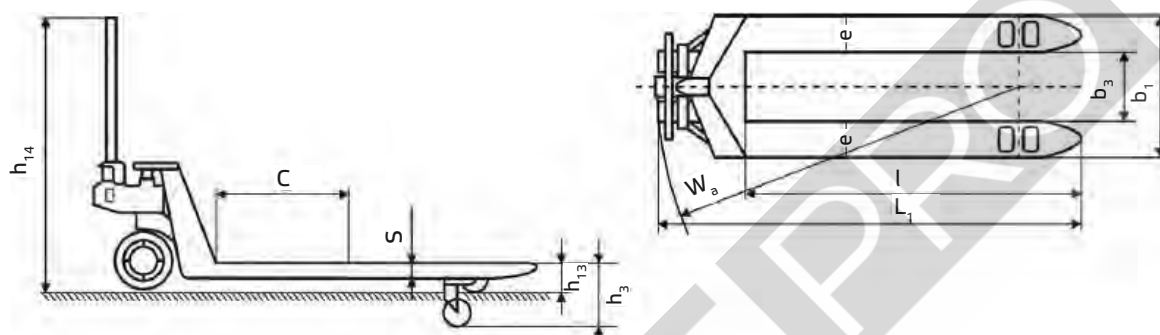


Рисунок 1. Технические характеристики гидравлической тележки PROLIFT PRO/RT

Таблица 1. Технические характеристики гидравлической тележки PROLIFT PRO/RT

Характеристика/модель	Условное обозначение	Ед. изм.	PRO25/ RT25	PRO30/ RT30
Грузоподъемность		кг	2500	3000
Высота подъема	h3	мм	200	200
Высота опущенных вилок	h13	мм	85	85
Ширина вилок	b1	мм	550	550
Размеры вилок (Ш x Д)	b1 x l	мм	160x1150	160x1150
Расстояние между вилками	b3	мм	230	230
Общая длина	L1	мм	1550	1550
Высота до ручки	h14	мм	1225	1225
Размер колеса		мм	200	200
Размер ролика		мм	80x70	80x70
Радиус разворота	Wa	мм	1335	1335
Ширина прохода с поддоном	Ast	мм	1750	1750
Масса		кг	75	78

Геометрические размеры и характеристики гидравлических тележек бренда PROLIFT могут иметь погрешность в пределах 1% либо  $\pm 5$  мм. Данная погрешность не влияет на эксплуатационные свойства и срок службы изделия.



## 1.3 СОСТАВ ГИДРАВЛИЧЕСКОЙ ТЕЛЕЖКИ

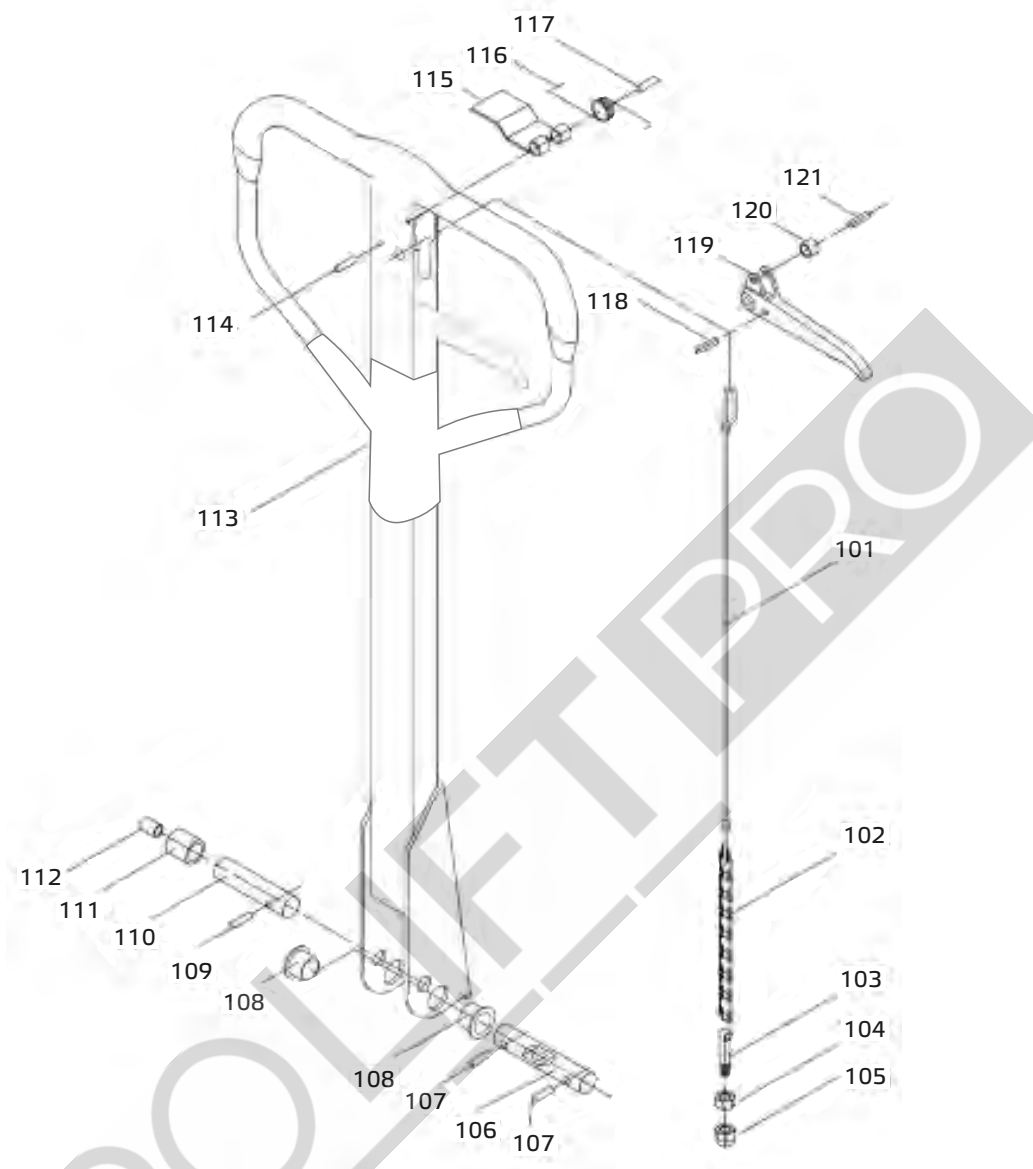


Рисунок 2. Состав блока рукоятки гидравлической тележки PROLIFT PRO/RT

Таблица 2. Состав блока рукоятки гидравлической тележки PROLIFT PRO/RT

Номер детали	Деталь	Кол-во, шт.
101	Тяговый стержень <i>Pulling rod</i>	1
102	Цепь <i>Chain</i>	1
103	Откидной болт <i>Drop bolt</i>	1
104	Гайка шестигранная <i>Hexagonal nut</i>	1
105	Неметаллическая вставная зажимная гайка <i>Nonmetallic insert lock nut</i>	1

Номер детали	Деталь	Кол-во, шт.
106	Ось крепления ручки (вал позиционирования) <i>Positioning Shaft</i>	1
107	Штифт пружинный <i>Elastic pin</i>	2
108	Втулка оси рукоятки <i>Spacer bush</i>	2
109	Штифт пружинный цилиндрический <i>Elastic cylindrical pin</i>	1



Номер детали	Деталь	Кол-во, шт.
110	Вал ролика <i>Roller shaft</i>	1
111	Нажимной ролик <i>Roller</i>	1
112	Втулка ролика ручки <i>Roller cover</i>	1
113	Корпус рукоятки в сборе <i>Handle welding</i>	1
114	Штифт пружинный <i>Elastic pin</i>	1
115	Пластина рычага ручки <i>Return shrapnel</i>	1

Номер детали	Деталь	Кол-во, шт.
116	Возвратная пружина <i>Return spring</i>	1
117	Штифт пружинный <i>Elastic pin</i>	1
118	Штифт пружинный <i>Elastic pin</i>	1
119	Рычаг рукоятки <i>Control handle</i>	1
120	Ролик рукоятки рычага <i>Handle wheel</i>	1
121	Штифт пружинный <i>Elastic pin</i>	1

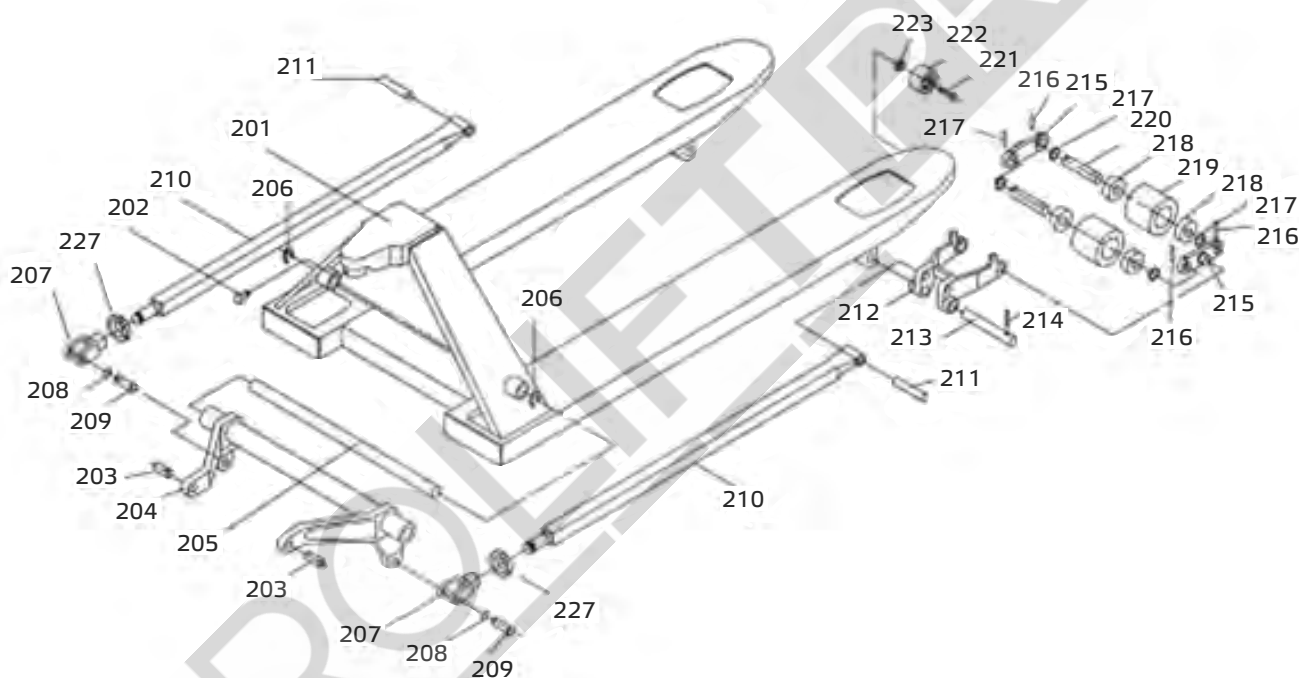


Рисунок 3. Состав корпуса гидравлической тележки PROLIFT PRO/RT

Таблица 3. Состав корпуса гидравлической тележки PROLIFT PRO/RT

Номер детали	Деталь	Кол-во, шт.
201	Рама вил <i>Body frame</i>	1
202	Винт с внутренним шестигранником <i>Inner hexagonal screw</i>	1
203	Вал крепления рычага к площадке <i>Connecting shaft for bearing plate</i>	2
204	Угловой рычаг (траверса) <i>Lever frame</i>	1

Номер детали	Деталь	Кол-во, шт.
205	Ось углового рычага (траверсы) <i>Lever shaft</i>	1
206	Стопорное кольцо оси углового рычага <i>Elastic collar for hole</i>	2
207	Вилка подвижной тяги <i>Pushing rod joint</i>	2
208	Шайба <i>Elastic collar for shaft</i>	2



Номер детали	Деталь	Кол-во, шт.
209	Соединительная ось подвильной тяги и рычага <i>Connecting shaft for joint</i>	2
210	Подвильная тяга <i>Pushing rod</i>	2
211	Ось крепления рычага к подвильной тяге <i>Connecting shaft for push rod</i>	2
212	Вилка крепления подвильных роликов <i>Front wheel frame</i>	2
213	Ось крепления вилки <i>Positioning shaft for front wheel frame</i>	2
214	Штифт пружинный цилиндрический <i>Elastic cylindrical pin</i>	2
215	Пластина подвильных роликов <i>Side board for double wheel</i>	4

Номер детали	Деталь	Кол-во, шт.
216	Штрифт пружинный цилиндрический <i>Elastic cylindrical pin</i>	8
217	Проставочная шайба <i>Flat washer</i>	8
218	Подшипник <i>Deep groove ball bearing</i>	8
219	Подвильный ролик <i>Front wheel</i>	4
220	Ось подвильных роликов <i>Front wheel axle</i>	4
221	Шестигранный винт <i>Hexagon bolt</i>	2
222	Подвильный ролик <i>Climbing wheel</i>	2
223	Гайка с неметаллической вставкой <i>Nonmetallic insert lock nut</i>	2
227	Шестигранная гайка подвильной тяги <i>Hexagon thin nut</i>	2

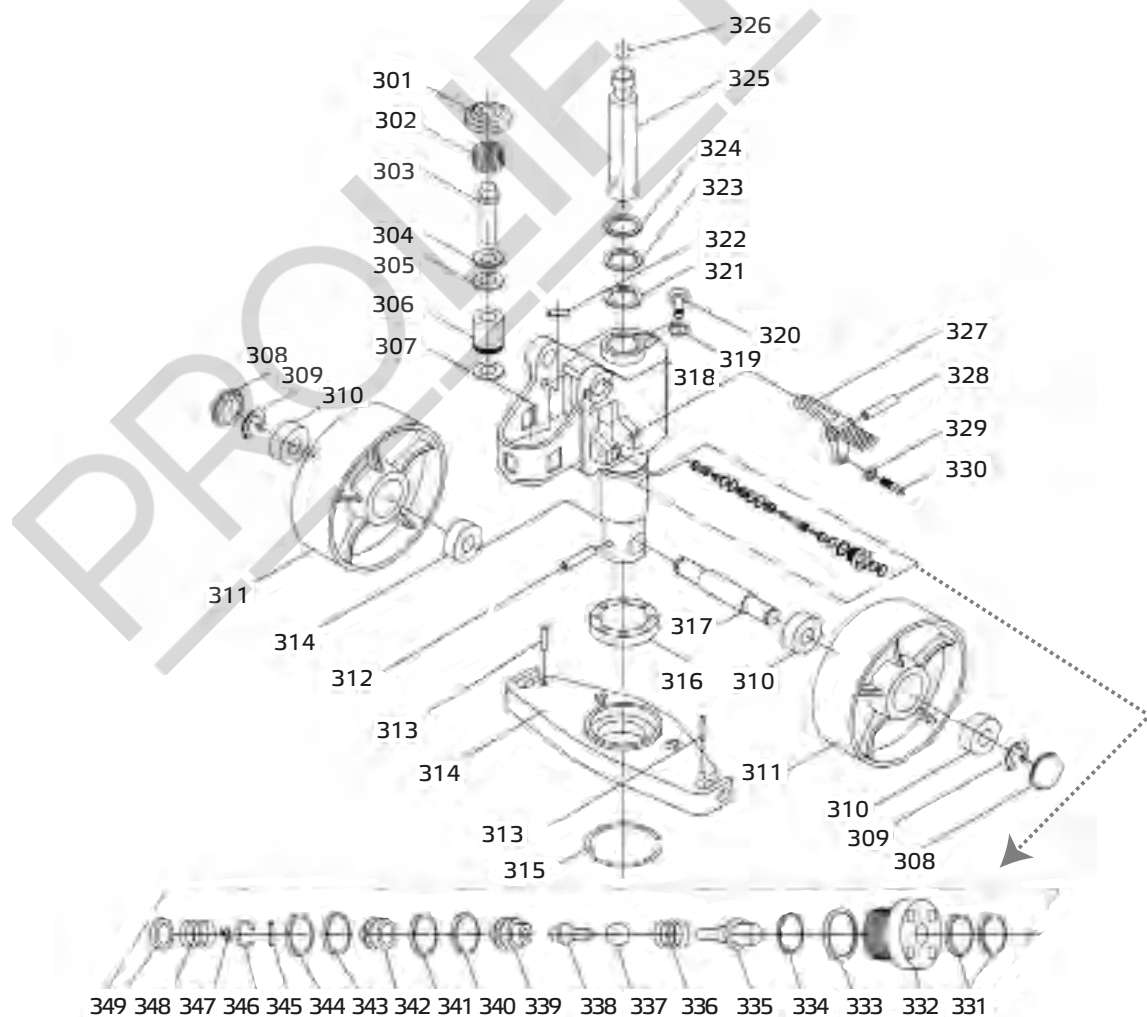


Рисунок 4. Состав гидроузла гидравлической тележки PROLIFT PRO/RT





Таблица 4. Состав гидроузла гидравлической тележки PROLIFT PRO/RT

Номер детали	Деталь	Кол-во, шт.
301	Крышка пружины <i>Spring gland</i>	1
302	Пружина возвратная для малого цилиндра <i>Pump core spring</i>	1
303	Шток стальной в малый цилиндр <i>Pump core</i>	1
304	Пылезащитное кольцо <i>Anti-dust ring</i>	1
305	Уплотнительное кольцо <i>Sealing ring</i>	1
306	Малый насос <i>Small pump body</i>	1
307	Шайба медная <i>Copper washer</i>	1
308	Пылезащитная крышка <i>Anti-dust wheel cover</i>	2
309	Стопорное кольцо крепления рулевых колес <i>Rand</i>	2
310	Подшипник <i>Bearing</i>	4
311	Рулевое колесо <i>Rear wheel</i>	2
312	Штифт пружинный цилиндрический <i>Elastic cylindrical pin</i>	1
313	Штифт пружинный цилиндрический <i>Elastic cylindrical pin</i>	2
314	Опорная площадка <i>Bearing plate</i>	1
315	Стопорное кольцо <i>Elastic collar for shaft</i>	1
316	Подшипник опорный <i>Pulling ball bearing</i>	1
317	Ось крепления рулевых колес <i>Rear wheel axle</i>	1
318	Корпус гидроцилиндра <i>Oil Pump</i>	1
319	Шайба <i>Bonded washer</i>	1
320	Внутренний шестигранный винт <i>Hexagon socket cap screw</i>	1
321	Уплотнительное кольцо <i>Sealing ring for piston rod</i>	1
322	Штифт фиксации пружины <i>Limit lever for pump core</i>	1

Номер детали	Деталь	Кол-во, шт.
323	Уплотнительное кольцо "O" ring	1
324	Пылезащитное кольцо <i>Anti-dust for piston rod</i>	1
325	Шток гидроцилиндра <i>Piston rod</i>	1
326	Шар металлический <i>Steel ball</i>	1
327	Педаля управления <i>Pedal control</i>	1
328	Штифт пружинный цилиндрический <i>Elastic cylindrical pin</i>	1
329	Гайка шестигранная <i>Hexagonal nut</i>	1
330	Винт зажимной <i>Clamping screw</i>	1
<b>Корпус клапана от перегруза в сборе Valve body assembly</b>		
331	Уплотнительное кольцо "O" ring	2
332	Гайка медная <i>Copper nut</i>	1
333	Уплотнительное кольцо "O" ring	1
334	Уплотнительное кольцо "O" ring	1
335	Клапан дроссельный <i>Push rod</i>	1
336	Пружина <i>Push rod spring</i>	1
337	Шар стальной <i>Steel ball</i>	1
338	Стержень клапана высокого давления <i>High pressure valve core</i>	1
339	Соединитель корпуса клапана <i>Valve body connector</i>	1
340	Кольцо подшипника <i>Cutting edge bearing ring</i>	1
341	Уплотнительное кольцо "O" ring	1
342	Корпус клапана высокого давления <i>High pressure valve body</i>	1
343	Кольцо подшипника <i>Cutting edge bearing ring</i>	1



Номер детали	Деталь	Кол-во, шт.
344	Уплотнительное кольцо <i>"O" ring</i>	1
345	Штифт пружинный цилиндрический <i>Elastic cylindrical pin</i>	2
346	Деталь пружины <i>Spring piece</i>	1

Номер детали	Деталь	Кол-во, шт.
347	Винт крестообразный <i>Cross recess screw</i>	1
348	Пружина клапана высокого давления <i>High pressure valve spring</i>	1
349	Сальник <i>Gland</i>	1

## 1.4 УСТРОЙСТВО И РАБОТА

Тележка ручная гидравлическая PROLIFT PRO/RT представляет собой устройство, состоящее из вилочной металлической конструкции, оснащенной колесами для ее перемещения, ручки управления процессом подъема и перемещения, гидравлического узла, обеспечивающего усилие при подъеме груза.

Управление подъемом и перемещением тележки происходит вручную. При этом горизонтальное перемещение достигается при ручной тяге ручки в нужную сторону, а подъем — при движении ручки вверх/вниз. Спуск осуществляется нажатием рычага ручки. Гидравлический узел расположен на поворотной паре колес, с помощью которых можно свободно ориентировать тележку в пространстве. Рычаг соединен с гидравлическим узлом тележки.

### В комплект поставки входят:

- тележка гидравлическая;
- комплект крепежа для установки блока рукоятки;
- блок рукоятки в сборе;
- руководство по эксплуатации (паспорт).

## 1.5 МАРКИРОВКА, УПАКОВКА

Сведения о грузоподъемности, модели (артикуле), серийном номере, дате изготовления указаны на этикетке, размещенной на тыльной стороне рамы вилок тележки.

Хранение ручной гидравлической тележки должно осуществляться в сухом проветриваемом помещении.

# 2 Использование по назначению

## 2.1 ЭКСПЛУАТАЦИОННЫЕ ОГРАНИЧЕНИЯ

Для безопасной работы с тележкой просим обратить внимание на все предупреждения в данной инструкции и на наклейке тележки до ее ввода в эксплуатацию.

Ознакомьтесь с оборудованием, устройствами управления и принципом работы тележки, а также с участком работы и общими условиями на месте, например, наличием возможных уклонов в рабочей зоне и препятствий.



### Перед началом эксплуатации проверьте:

- наличие внешних повреждений;
- прочность крепления деталей;
- исправность элементов управления;
- отсутствие на тележке маслянистых или воспламеняющихся материалов.

Груз должен быть равномерно распределен по длине вилок. Не используйте тележку для работы с неустойчивыми или сыпучими грузами. Заявленная грузоподъемность тележки подразумевает способность поднять указанный груз с центром тяжести в середине длины вилок.

Во время простоя гидравлической тележки вилы должны находиться в нижнем положении.



**Не реже одного раза в год необходимо проводить технический осмотр гидравлической тележки и испытания при участии квалифицированных специалистов.**

## 2.2 ПОДГОТОВКА ИЗДЕЛИЯ К ИСПОЛЬЗОВАНИЮ

1. Снимите упаковку.
2. Соедините блок рукоятки с гидравлическим узлом:

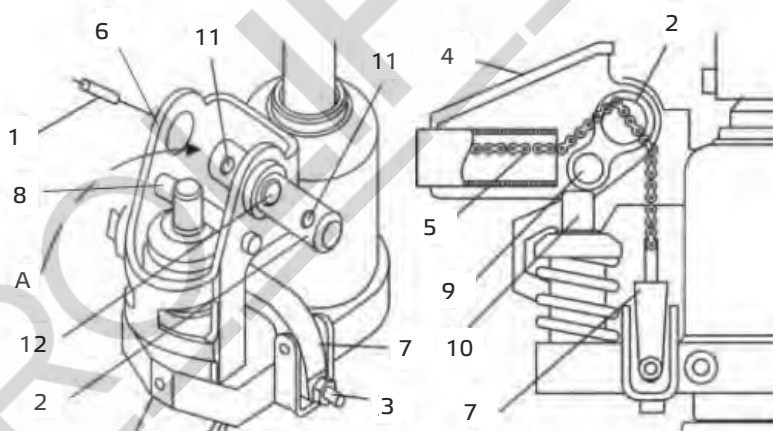


Рисунок 5. Установка корпуса рукоятки на гидравлический узел

- Достаньте корпус рукоятки в сборе (113, рисунок 2) из комплекта поставки и распакуйте ее.
- Установите корпус рукоятки в сборе (113, рисунок 2) в положение (А) таким образом, чтобы отверстия в нижней ее части совместились с отверстиями в кронштейне гидроузла. Нажимная ось рукоятки (9) должна касаться малого штока (10).
- Вставьте ось рукоятки (2) в совмещенные отверстия рукоятки и кронштейна рукоятки (6).
- Для фиксации оси рукоятки (2) вставьте в отверстия (11) пружинные штифты (1).
- Пропустите цепочку рукоятки (5) через отверстие (12).
- Осторожно выньте транспортировочный штифт (8), надавив нажимной осью рукоятки (9) на малый шток (10).

- Закрепите винт, расположенный на конце цепочки, в угловом рычаге (7) при помощи гаек таким образом, чтобы при нахождении рычага управления в среднем (нейтральном) положении и при качании рукоятки, вилы не поднимались.
3. Установите тележку на ровную твердую поверхность.
  4. Проверьте соответствие комплектности тележки п. 1.4.
  5. Проверьте функциональность рабочих режимов рычага рукоятки (119):

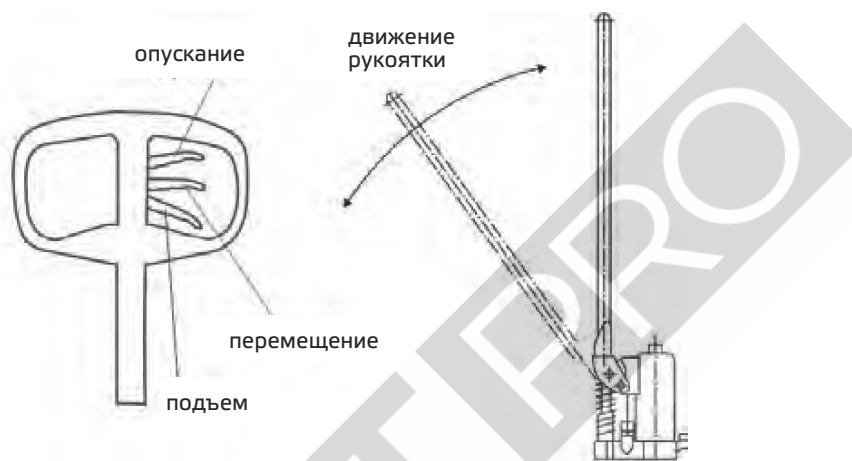


Рисунок 6. Рабочие режимы рычага управления

- рычаг управления находится в верхнем положении (опускание): в этом положении вилы тележки должны опускаться;
- рычаг управления находится в нейтральном положении (перемещение): качните несколько раз рукояткой, вилы не должны подниматься/опускаться;
- рычаг управления находится в нижнем положении (подъем): качните несколько раз рукояткой, вилы должны подниматься.

Если в каком-либо из вышеперечисленных режимов вилы ведут себя иным образом, следуйте согласно инструкциям в разделе «Устранение неисправностей» (стр. 12).

6. Проверьте работу тележки без груза, подняв на полную высоту и переместив ее 2 раза по поверхности.
7. Убедитесь в исправности механизма спуска, нажав рычаг управления вверх.

### 2.3 ИСПОЛЬЗОВАНИЕ ИЗДЕЛИЯ

Для поднятия груза:

- удостоверьтесь, что вес груза не превышает грузоподъемности тележки;
- подведите тележку к поддону;
- полностью подведите вилы под поддон (груз);
- поднимите груз с помощью гидравлической системы.

**ВАЖНО**

- не поднимайте груз без необходимости слишком высоко, чтобы избежать опрокидывания перемещаемого груза;
- груз должен располагаться так, чтобы вес равномерно распределялся на обе вилы;
- при передвижении тележки переведите рычаг управления в «НЕЙТРАЛЬНОЕ ПОЛОЖЕНИЕ РЫЧАГА», таким образом, не только будет легко передвигать ручку, редуцировать пружинящую силу со стержня цилиндра на ручку, но и защитить маслоуплотнительные кольца и поршень, продлить срок службы тележки.

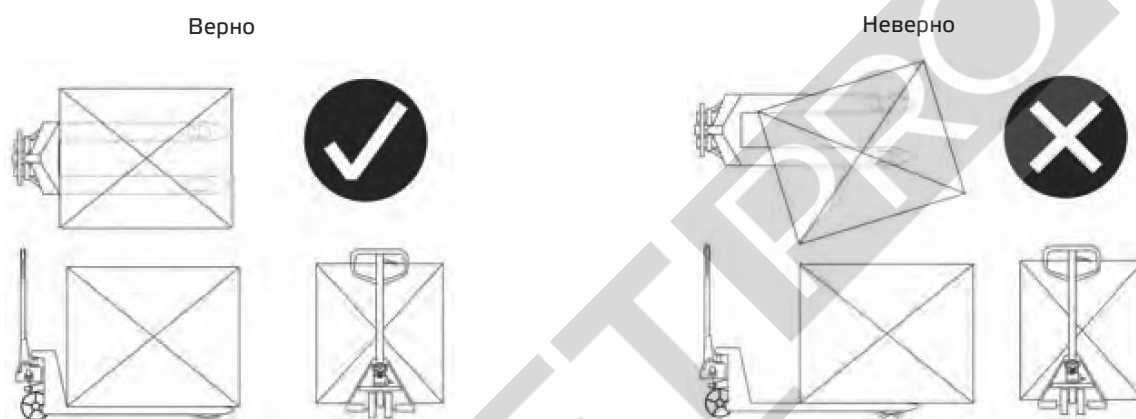


Рисунок 7. Схема расположения груза на гидравлической тележке

## 3 Техническое обслуживание, ремонт, устранение неисправностей

### 3.1 ОБЩИЕ УКАЗАНИЯ

- все работы по обслуживанию гидравлической тележки следует производить на ровной чистой поверхности. Перед обслуживанием рекомендуется очистить тележку;
- не используйте для чистки бензин и другие легковоспламеняющиеся вещества;
- обслуживание и ремонт тележек должны проводиться квалифицированным персоналом;
- ежедневное техническое обслуживание состоит из проверки исправности вилок, транспортных роликов и осей;
- ежемесячное техническое обслуживание заключается в смазке основных узлов тележки, проверке исправности колес;
- не реже одного раза в три месяца необходимо проверять: уровень масла при опущенных вилах, герметичность гидравлического узла, прочность винтовых и болтовых соединений, способность свободного поворота ручки управления;
- ежегодное обслуживание заключается в проверке износа важнейших узлов тележки и их замене в случае необходимости, замене гидравлического масла, проведении испытания работоспособности тележки.



### 3.2 РАЗВОЗДУШИВАНИЕ ГИДРАВЛИЧЕСКОЙ СИСТЕМЫ

При транспортировке или переворачивании корпуса насоса в гидравлическое масло может попасть воздух. Это приведет к тому, что тележка не будет поднимать вилы, даже когда рычаг рукоятки (119, рисунок 2) будет в положении «ПОДНЯТЬ ГРУЗ». Вы можете откачать его следующим образом:

- передвиньте рычаг рукоятки (119, рисунок 2) в положение «ОПУСТИТЬ ГРУЗ» и затем несколько раз отпустите и поднимите корпус рукоятки (113, рисунок 2).

### 3.3 СМАЗКА

Перед поставкой данного продукта все подшипники/валы смазываются универсальной густой смазкой, рекомендованной производителем. При выполнении плановой ежемесячной проверки очистите масляный насос и точки смазки, заполните пресс-масленки специальным смазочным материалом.



**Рекомендуемые смазочные материалы и гидравлическое масло: универсальная густая смазка DIN 51825 T1-K2K или аналоги, гидравлическая жидкость HLD-DIN 51524 T2 ISO VG 22. Ориентировочный общий объем гидравлического масла в год примерно равен 0,41 л.**

### 3.4 НАСТРОЙКА РАБОТОСПОСОБНОСТИ РЫЧАГА УПРАВЛЕНИЯ

При нормальном режиме рычаг управления имеет три рабочих состояния, настроенных на заводе-изготовителе.

В случае аварийных ситуаций заводские настройки могут сбиться. Для восстановления рабочего состояния рычага управления следует выполнить следующие действия:

- если рычаг рукоятки (119) установлен в положение «НЕЙТРАЛЬНОЕ ПОЛОЖЕНИЕ РЫЧАГА», но гидравлическая тележка при нажатии масляного насоса продолжает поднимать груз, необходимо повернуть по часовой стрелке винт зажимной (330), расположенный на педали управления (327), предварительно открутив гайку шестигранную (329), до тех пор, пока тележка не будет больше подниматься;
- если рычаг рукоятки (119) установлен в положении «НЕЙТРАЛЬНОЕ ПОЛОЖЕНИЕ РЫЧАГА», но происходит опускание гидравлической тележки, необходимо повернуть против часовой стрелки винт зажимной (330), расположенный на педали управления (327), предварительно открутив гайку шестигранную (329), до тех пор, пока тележка не будет больше опускаться;
- если рычаг рукоятки (119) установлен в положении «ОПУСТИТЬ ГРУЗ», но тележка не может опуститься, поверните по часовой стрелке винт зажимной (330), расположенный на педали управления (327), предварительно открутив гайку шестигранную (329), до тех пор, пока рычаг рукоятки (119) не будет удерживаться в одном положении, и тележка не опустится. Выполните проверку среднего положения рычага «НЕЙТРАЛЬНОЕ



ПОЛОЖЕНИЕ РЫЧАГА», чтобы убедиться, что винт зажимной (330), расположенный на педали управления (327), находится в правильном положении;

- если рычаг рукоятки (119) находится в положении «ПОДНЯТЬ ГРУЗ», но гидравлическая тележка при нажатии масляного насоса не может подняться, необходимо повернуть против часовой стрелки винт зажимной (330), расположенный на педали управления (327), предварительно открутив гайку шестигранную (329), до тех пор, пока рычаг рукоятки (119) не будет в том же положении, и тележка не поднимется. Выполните проверку среднего положения рычага «НЕЙТРАЛЬНОЕ ПОЛОЖЕНИЕ РЫЧАГА», чтобы убедиться, что винт зажимной (330), расположенный на педали управления (327), находится в правильном положении.

После проведения настройки закрутите гайку шестигранную (329) до упора, удерживая винт зажимной (330).

### 3.5 УСТРАНЕНИЕ НЕИСПРАВНОСТЕЙ

Если тележка перестала нормально работать, то перед обращением в сервисный центр выполните следующие проверки. Если проблема не устраняется, обратитесь, пожалуйста, к продавцу или в ближайший сервисный центр.

Таблица 5. Перечень неисправностей, возможных причин возникновения

Неисправность	Возможная причина	Способ устранения неисправности
Вилы тележки не поднимаются	Рычаг управления находится в нейтральном положении (перемещение)	Переведите рычаг управления в положение «ПОДНЯТЬ ГРУЗ»
	Низкий уровень масла в гидравлическом цилиндре	Добавьте масло в гидроузел (при опущенных вилах)
Тележка не поднимает груз. При этом гидравлическое устройство исправно	Груз слишком тяжёлый. Клапан ограничения давления работает нормально	Уменьшите вес груза
	Не закрывается/засорен клапан спуска	Очистите или замените клапан
Вилы тележки поднимаются медленно или не поднимаются совсем	Клапан ограничения давления не отрегулирован или засорен	Отрегулировать или очистить клапан
	Гидроузел неисправен	Отремонтировать или заменить гидроузел
Поднятый груз самопроизвольно опускается	Нарушена герметичность гидравлического цилиндра	Восстановить герметичность гидравлического цилиндра
	Клапан спуска не закрывается или загрязнён	Очистить или заменить
Поднятый груз опускается слишком медленно	Клапан спуска отрегулирован некорректно	Отрегулировать клапан спуска
	Слишком низкая температура, гидравлическое масло загустело	Заменить масло на менее густое

## 4 Техника безопасности

---

### ЗАПРЕЩАЕТСЯ:

- эксплуатация гидравлической тележки во взрывоопасной среде, опасных зонах;
- перевозка людей;
- позволять другому человеку, не оператору, стоять перед или позади тележки, когда она едет или поднимает/опускает груз;
- ставить ногу перед колесами;
- превышать грузоподъемность тележки;
- делать повороты, а также останавливать тележку под уклоном;
- перевозка двух или более поддонов;
- использовать тележку с незакрепленным и несбалансированным грузом.



**Учитывайте разницу уровня полов при движении. Груз может упасть или тележка может стать неуправляемой. Следите за положением груза.**

## 5 Хранение

---

Хранение ручной гидравлической тележки должно осуществляться в сухом проветриваемом помещении.

## 6 Гарантийные обязательства

---

Гарантийный срок устанавливается на 12 месяцев со дня передачи товара потребителю. Гарантийные обязательства распространяются только на неисправности, выявленные в течение гарантийного срока.

С момента отгрузки изделия со склада Продавца и перехода права собственности от Продавца к Потребителю, все риски, связанные с транспортировкой и перемещением отгруженных товаров в гарантийные обязательства, не входят.

Данная гарантия описывает условия Гарантийного обслуживания, предоставляемые Потребителю. Поставщик не несет ответственности за ущерб, причиненный в результате дефекта (брака) изделия, возникшего вне рамок условий Гарантийного обслуживания.

Настоящая гарантия действует в отношении проданного и эксплуатируемого изделия торговой марки PROLIFT на территории Таможенного союза.

Всю необходимую документацию на продукцию можно получить, обратившись к представителю в вашем регионе.



**ГАРАНТИЙНЫЕ ОБЯЗАТЕЛЬСТВА НЕ РАСПРОСТРАНЯЮТСЯ НА:**

- детали, подверженные рабочему и другим видам естественного износа, а также на неисправности оборудования, вызванные этими видами износа;
- неисправности оборудования, вызванные несоблюдением инструкций по эксплуатации или произошедшие вследствие использования оборудования не по назначению, во время использования при ненормативных условиях окружающей среды, ненадлежащих производственных условий, в следствие перегрузок или недостаточного, ненадлежащего технического обслуживания или ухода;
- на профилактическое и техническое обслуживание оборудования, например, смазку, промывку, замену масла;
- на механические повреждения (трещины, сколы и т.д.) и повреждения, вызванные воздействием агрессивных сред, высокой влажности и высоких температур, а также повреждения, наступившие в следствие неправильного хранения и коррозии металлических частей;
- оборудование, в конструкцию которого были внесены изменения или дополнения;
- оборудование, которому нанесен ущерб при работе в сопряжении с данным изделием.

В целях определения причин отказа и/или характера повреждений изделия производится техническая экспертиза сроком 10 рабочих дней с момента поступления оборудования на диагностику. По результатам экспертизы принимается решение о замене/ремонте изделия. При этом изделие принимается на экспертизу только в полной комплектации, при наличии паспорта с отметкой о дате продажи и штампом организации-продавца.

**Порядок подачи рекламаций:**

- гарантийные рекламации принимаются в течение гарантийного срока. Для этого запросите у организации, в которой вы приобрели оборудование, бланк для рекламации и инструкцию по подаче рекламации;
- в случае действия расширенной гарантии, к рекламации следует приложить гарантийный сертификат расширенной гарантии;
- оборудование, отправленное дилеру или в сервисный центр в частично или полностью разобранном виде, под действие гарантии не подпадает. Все риски по пересылке оборудования дилеру или в сервисный центр несет владелец оборудования;
- другие претензии, кроме права на бесплатное устранение недостатков оборудования, под действие гарантии не подпадают.

После гарантийного ремонта на условиях расширенной гарантии, срок расширенной гарантии оборудования не продлевается и не возобновляется.



**ВНИМАНИЕ! Незаполненный гарантийный талон недействителен.**



# Гарантийный талон

# PROLIFT

Серия (талона)

Номер (талона)

Модель (артикул)

Серийный номер

Количество, шт.

Дата продажи

Продавец

Адрес

Контактный телефон продавца

Покупатель

Контактный телефон покупателя

М.П.

*Изделие получено в исправном состоянии. С условиями гарантии ознакомлен. Обязуюсь следовать требованиям, изложенным в руководстве по эксплуатации.*



## Отметки гарантийных обращений

Дата обращения, подпись	Виды работ	Штамп и подпись представителя сервисного предприятия

PROLIFET PRO