

ОБЩЕСТВО С ОГРАНИЧЕННОЙ ОТВЕТСТВЕННОСТЬЮ  
«ШТИЛЬ ЭНЕРГО»

ИСТОЧНИК БЕСПЕРЕБОЙНОГО ПИТАНИЯ ШТИЛЬ

- ST1101SL     ST1102SL     ST1103SL  
 SR1101SL



**EAC**

Тула, 2017

## СОДЕРЖАНИЕ

|   |    |
|---|----|
| 1 ОПИСАНИЕ И РАБОТА .....                                 | 6  |
| 1.1 Описание и работа изделия.....                        | 6  |
| 1.2 Технические характеристики .....                      | 7  |
| 1.3 Устройство и работа .....                             | 17 |
| 1.4 Маркировка и пломбирование.....                       | 22 |
| 1.5 Упаковка .....  | 24 |
| 2 ИСПОЛЬЗОВАНИЕ ПО НАЗНАЧЕНИЮ .....                       | 25 |
| 2.1 Подготовка изделия к использованию по назначению..... | 25 |
| 2.2 Порядок подключения изделия .....                     | 26 |
| 2.3 Включение и запуск ИБП .....                          | 27 |
| 2.4 Использование изделия .....                           | 27 |
| 2.5 Возможные неисправности.....                          | 29 |
| 3 ТЕХНИЧЕСКОЕ ОБСЛУЖИВАНИЕ .....                          | 30 |
| 3.1 Общие указания .....                                  | 30 |
| 3.2 Меры безопасности .....                               | 31 |
| 3.3 Порядок технического обслуживания изделия .....       | 31 |
| 3.4 Проверка работоспособности изделия .....              | 31 |
| 4 ТЕКУЩИЙ РЕМОНТ .....                                    | 31 |
| 5 ХРАНЕНИЕ И ТРАНСПОРТИРОВАНИЕ .....                      | 31 |
| 6 ГАРАНТИИ ИЗГОТОВИТЕЛЯ .....                             | 32 |
| 7 СВИДЕТЕЛЬСТВО О ПРИЕМКЕ И ПРОДАЖЕ .....                 | 33 |
| 8 ИЗГОТОВИТЕЛЬ .....                                      | 33 |

## Введение

Настоящий документ представляет собой руководство по эксплуатации (далее также – руководство, РЭ) на источники бесперебойного питания Штиль ST1101SL, ST1102SL, ST1103SL, SR1101SL (далее именуемые «ИБП» или «изделие»), предназначенное для ознакомления пользователя с изделием с целью правильной и безопасной его эксплуатации.

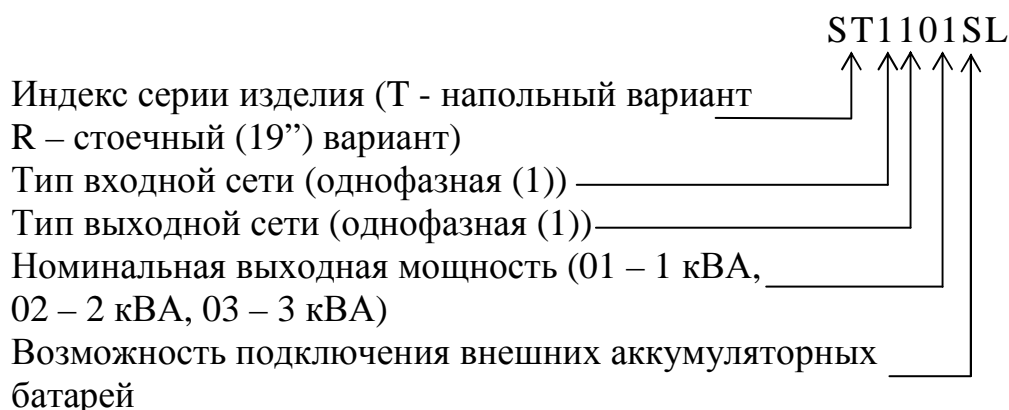
**ПРЕДУПРЕЖДЕНИЕ:** В ИЗДЕЛИИ ИМЕЕТСЯ ОПАСНОЕ НАПРЯЖЕНИЕ 220 В, 50 ГЦ!

**ВНИМАНИЕ!** Изучите и выполняйте все инструкции данного руководства по эксплуатации. Несоблюдение мер безопасности и требований, приведенных в данном руководстве, может привести к повреждению оборудования, серьезным травмам или смертельному исходу.

Вскрытие корпуса ИБП, внесение каких-либо изменений в конструкцию оборудования без специального разрешения завода-изготовителя приводит к прекращению действия гарантийных обязательств.

Сертификат соответствия №ТС RU С-RU.ME06.B.01582 серия RU №0208991 срок действия с 31.03.2015 по 31.03.2020 включительно.

Структура обозначения ИБП при заказе:



## ТЕРМИНЫ И СОКРАЩЕНИЯ

**ИБП, изделие** – источник бесперебойного питания.

**РЭ, руководство** – документ, предназначенный для ознакомления с принципами работы изделия, с целью его правильной и безопасной эксплуатации.

**Нагрузка** – оборудование и приборы, подключенные к выходу ИБП.

**АБ, батареи** – аккумуляторная батарея или группа аккумуляторных батарей. Автономные источники питания, обеспечивающие работу нагрузки при отсутствии сети переменного тока. Длительность автономной работы нагрузки зависит от емкости подключенных к ИБП АБ.

**ЖК-дисплей, дисплей, экран** – жидкокристаллический дисплей, предназначенный отображения визуальной информации о состоянии ИБП.

**СВД, светодиоды** – светодиодная индикация.

**Байпас** – значение №1: составная часть изделия; значение № 2: режим работы, при котором нагрузка, подключенная к изделию, питается напрямую от входной сети переменного напряжения.

**Инвертор** – составная часть изделия, внутренний преобразователь, обеспечивающий питание нагрузки, подключенной к ИБП, стабилизированным напряжением переменного тока «чистой» синусоидальной формы.

**Выпрямитель** – составная часть изделия, обеспечивающая преобразование напряжения входной сети переменного тока для последующей работы инвертора.

**DC/DC- преобразователь, DC/DC** – составная часть изделия, обеспечивающая преобразование напряжения АБ для последующей работы инвертора.

**Зарядное устройство, ЗУ** – внутренний или внешний блок, осуществляющий заряд аккумуляторных батарей, подключенных к изделию.

**Нормальный (штатный) режим работы ИБП** – режим работы ИБП от инвертора (online).

**Режим Standby** – пассивный режим работы ИБП. Контроллер ИБП включен, поддерживается связь по внешним протоколам, выход ИБП отключен.

**ЭКО – режим** – питание нагрузки преимущественно от сети (если напряжение сети в заданном диапазоне), при этом инвертор готов к быстрому включению.

**ЕРО** – вход для дистанционного управления включением и выключением ИБП.

## МЕРЫ БЕЗОПАСНОСТИ

1. Перед подключением изделия к сети:
  - внимательно прочитайте руководство по эксплуатации и сохраните его на весь период эксплуатации;
  - проверьте комплектность изделия и убедитесь, что разъемы и корпус изделия не имеют повреждений.
2. Подключение изделия к сети желательно осуществлять через евророзетку с заземлением.
3. Изделие устанавливается строго вертикально (для модификаций ST) или горизонтально в стойку (для модификаций SR), в отдалении от нагревательных приборов.
4. При установке изделия следите, чтобы вентиляционные отверстия были открыты, и в них ничего не попадало. Не накрывайте корпус ИБП (ни полностью, ни частично) и не вставляйте ничего в вентиляционные отверстия.
5. Чтобы не повредить нагрузку и разъемы ИБП, не отключайте нагрузку, дергая за провода. Аккуратно держите вилку, извлекая её из розетки.
6. Не вскрывайте ИБП и не прикасайтесь руками или металлическими предметами к разъемам изделия, даже после выключения ИБП.
7. Желательно не соприкасаться с корпусом ИБП во время его работы.
8. Ремонт изделия осуществляется только в специализированных сервисных центрах.
9. Аккумуляторные батареи, используемые в изделии, после выхода из строя подлежат обязательной утилизации. Ни в коем случае не выкидывайте их.
10. Обращайте внимание на индикацию ИБП, аварийную сигнализацию и необычные звуки при работе изделия.
11. Не подключайте к ИБП нагрузку с большей заявленной мощностью, чем указано в технических характеристиках изделия и/или на паспортной табличке.
12. Не храните и не используйте устройство в следующих условиях:
  - в помещениях, содержащих воспламеняющиеся газы, коррозионные реагенты;
  - в запыленных и сильно запыленных помещениях;
  - в местах с повышенной или пониженной температурой (свыше 40°C или ниже 0°C) или с чрезмерной влажностью (более 90%);
  - под воздействием прямых солнечных лучей или вблизи отопительных приборов;
  - под воздействием вибрации.
13. В случае возгорания в непосредственной близости от ИБП пользуйтесь порошковыми огнетушителями. При использовании жидкостных огнетушителей существует опасность поражения электрическим током.

Если изделие вышло из строя, появились громкие звуки или сработала аварийная сигнализация, выключите изделие, отсоедините изделие от сети и свяжитесь с сервисным центром или заводом-изготовителем.



## 1.2 Технические характеристики

Основные характеристики изделия приведены в таблице 1.2.

Таблица 1.2 - Технические характеристики изделий

| Наименование характеристик                             | Значение характеристик  |          |          |
|--|---|----------|----------|
| Модель   | SR1101SL<br>(ST1101SL)  | ST1102SL | ST1103SL |
| Выходная мощность, кВА/кВт                             | 1/0,9   | 2/1,8    | 3/2,7    |
| Топология  | on-line (с двойным преобразованием)   |          |          |
| Исполнение   | стоечное (Rack) / напольное (Tower)   |          |          |
| Тип ключей   | IGBT-транзисторы  |          |          |
| <b>Входные характеристики</b>                          |   |          |          |
| Тип входной сети                                       | однофазная трехпроводная (L, N, PE)   |          |          |
| Номинальное входное напряжение, В                      | 220   |          |          |
| Диапазон входного напряжения, В                        | 175-295 при нагрузке 100%,<br>155-295 при нагрузке 75%,<br>120-295 при нагрузке 50%     |          |          |
| Предельный диапазон входного напряжения, В             | 90-295  |          |          |
| Диапазон входного напряжения для ECO режима, В         | настраивается пользователем в диапазоне $\pm 25\%$ с шагом 5%, по умолчанию: $\pm 20\%$ |          |          |
| Диапазон входного напряжения в режиме байпас, В        | настраивается пользователем в диапазоне $\pm 25\%$ с шагом 5%, по умолчанию: $\pm 20\%$ |          |          |
| Номинальная входная частота, Гц                        | 50  |          |          |
| Диапазон входной частоты, Гц                           | 45-55 (50 $\pm$ 10%)  |          |          |
| Входной коэффициент мощности                           | 0,99  |          |          |
| Номинальный входной ток (при максимальной нагрузке), А | 7   | 13,5     | 20       |
| Плавный пуск   | да  |          |          |

Таблица 1.2 - Технические характеристики изделий (продолжение)

| Наименование характеристик  | Значение характеристик  |          |          |
|---|---|----------|----------|
| Модель  | SR1101SL<br>(ST1101SL)  | ST1102SL | ST1103SL |
| <b>Выходные характеристики</b>  |   |          |          |
| Форма выходного сигнала   | чистая синусоида  |          |          |
| Выходной коэффициент мощности   | 0,9   |          |          |
| Номинальное выходное напряжение, В  | 220/230/240 (по умолчанию - 220)  |          |          |
| Точность поддержания выходного напряжения   | ±2%   |          |          |
| Номинальная выходная частота, Гц  | 50  |          |          |
| Точность поддержания выходной частоты, (только в автономном режиме), Гц   | 49,9-50,1 (50±0,2%)   |          |          |
| Максимальный выходной ток, А  | 4,5   | 9        | 13,5     |
| Коэффициент нелинейных искажений, %   | < 2,5% при линейной нагрузке, <4% при нелинейной нагрузке   |          |          |
| Крест-фактор  | 3:1   |          |          |
| Перегрузочная способность при работе в режиме on-line (уровень нагрузки - в процентах от номинального значения) | 105-130% - в течение 60 с;<br>130-150% - в течение 1 с;<br>более 150% - 0,2 сек с последующим переключением на байпас |          |          |
| КПД при работе в режиме on-line, %  | 95  |          |          |
| КПД при работе в режиме байпас ( или в режиме ESO), %   | 99  |          |          |
| КПД при работе в автономном режиме (питание от АБ), %   | 86  |          |          |
| Время переключения в автономный режим из режима on-line, мс   | 0   |          |          |
| Время переключения в автономный режим из режима ESO или байпас, мс  | 7   |          |          |



Таблица 1.2 - Технические характеристики изделий (продолжение)

| Наименование характеристик  | Значение характеристик   |          |          |
|---|--|----------|----------|
| Модель  | SR1101SL<br>(ST1101SL)   | ST1102SL | ST1103SL |
| <b>Внутренние АБ</b>  |  |          |          |
| Тип АБ  | герметичные, необслуживаемые, свинцово-кислотные   |          |          |
| Номинальное напряжение АБ, В  | 36   | 72       | 96       |
| Количество аккумуляторных батарей 12 В с емкостью 9А*ч, шт              | 3  | 6        | 8        |
| Номинальный ток заряда встроенного ЗУ, А                                | 1  |          |          |
| Холодный старт (запуск в автономном режиме при отсутствии входной сети) | да   |          |          |
| Функционал управления АБ  | тест ёмкости, защита от глубокого разряда (LVD), термокомпенсация заряда   |          |          |
| Гарантия на АБ, мес   | 12   |          |          |
| <b>Панель управления и интерфейсы</b>                                   |  |          |          |
| ЖК-дисплей со светодиодной индикацией                                   | отображение рабочего состояния системы и основных параметров, настройка ИБП, 4 кнопки управления, индикаторы: состояние, сеть, байпас, инвертор, батареи   |          |          |
| Светодиодный дисплей  | отображение рабочего состояния системы, 3 кнопки управления и индикаторы: состояние, перегрузка, перегрев (опция)  |          |          |
| Звуковой сигнал   | автономный режим (каждые 4с), низкое напряжение встроенных и/или внешних АБ (каждые 2с), батарея отсоединена/полностью разряжена/нуждается в замене (каждые 0,5с), перегрузка и неисправность ИБП (непрерывный сигнал) |          |          |

Таблица 1.2 - Технические характеристики изделий (продолжение)

| Наименование характеристик  | Значение характеристик  |  |          |
|---|---|--|----------|
| Модель  | SR1101SL<br>(ST1101SL)  | ST1102SL   | ST1103SL |
| Сухие контакты  | 3 шт. (50 В, 100 мА, 30 Ом) для сигнализации о неисправности ИБП, общей аварии, аварии сети, режиме байпас и глубоком разряде батарей |  |          |
| USB порт + специальное ПО   | протокол Штиль  |  |          |
| Ethernet  | протоколы SNMP / NTP  |  |          |
| RS-485  | протокол Modbus RTU   |  |          |
| Дополнительные программируемые "сухие" контакты (5 выходных, 1 входной) | опция   |  |          |
| Порт аварийного дистанционного отключения ИБП (ЕРО)                     | разъемный клеммник под винт, сечение провода: 0,08-1,2 мм.кв.   |  |          |
| Система дистанционного контроля территориально разнесенных ИБП          | опция   |  |          |
| Подключение   |   |  |          |
| Входная сеть  | IEC-320-C14   | IEC-320-C20  |          |
| Нагрузка (выходные разъёмы)   | IEC-320-C13 (3 шт.),<br>EURO F-type с заземлением (1 шт.)   | IEC-320-C13 (3 шт.),<br>IEC-320-C19<br>EURO F-type с заземлением (2 шт.) |          |
| Сечение проводов сети, мм <sup>2</sup> не менее                         | 0,75  | 1,5  | 2,5      |
| Сечение проводов выхода, мм <sup>2</sup> не менее                       | 0,75  | 1,5  | 2,5      |
| Надежность и эксплуатационные характеристики                            |   |  |          |
| Диапазон рабочей температуры, °С  | от +5 до +40  |  |          |
| Диапазон температуры хранения, °С                                       | от -40 до +40   |  |          |
| Тип охлаждения  | принудительное  |  |          |

Таблица 1.2 - Технические характеристики изделий (продолжение)

| Наименование характеристик   | Значение характеристик                                      |             |          |
|--|---|-------------|----------|
|  | SR1101SL<br>(ST1101SL)                                      | ST1102SL    | ST1103SL |
| Относительная влажность, %   | от 0 до 95 (без конденсата)                                 |             |          |
| Рабочая высота, м  | до 3000 м при 40 °С без ухудшения номинальных характеристик |             |          |
| Уровень шума (на расстоянии 1 м), дБ   | < 45  |             |          |
| Степень защиты от пыли и влаги   | IP20  |             |          |
| Срок службы, лет   | 10  |             |          |
| Наработка на отказ, ч  | ≥70000  |             |          |
| Гарантия, мес  | 24  |             |          |
| <b>Механические характеристики</b>   |   |             |          |
| Габариты (Высота x Ширина x Глубина), мм   | 89(2U)x484x411<br>(220x155x396)                             | 346x210x443 |          |
| Масса, без учета аккумуляторных батарей, кг  | 7(7)  | 14          |          |
| Масса, с учетом массы аккумуляторных батарей, установленных на заводе изготовителе, кг | 16 (16)   | 28          | 34       |

ИБП имеет дисплей и светодиодную индикацию. Назначение и режим работы светодиодных индикаторов приведены в таблице 1.3.

Таблица 1.3 – Светодиодная индикация изделия

| Наименование | Цвет   | Действие  | Описание   |
|--------------|--|---|--|
| Состояние    | Зеленый  | горит   | ИБП работает в нормальном режиме, формируется выходное напряжение  |
|              |  | медленно мигает                                     | ИБП работает в режиме Standby  |
|              | Синий  | горит   | ЭКО-режим, формируется выходное напряжение/ режим Standby  |
|              | <i>При переходе ИБП из режима Standby в активный режим, светодиод часто мигает соответствующим (зеленым или синим) светом</i>  |   |  |
|              | Красный  | горит   | Критическая авария   |
|              |  | медленно мигает                                     | Критическая авария, режим Standby  |
|              |  | часто мигает  | Перегрузка ИБП   |
|              | Желтый   | горит   | Выходное напряжение отключено по ЕРО<br>Сеть в норме, входное напряжение соответствует требуемым характеристикам |
|              |  | горит   |  |
|              |  | Зеленый   | часто мигает   |
| ---          | не горит   | Отсутствие входного напряжения (сеть не подключена) |  |
| Байпас       | Зеленый  | горит   | ИБП работает (питает нагрузку) в ЭКО-режиме  |
|              | Желтый   | горит   | ИБП работает через байпас в нормально режиме   |
|              | Красный  | горит   | Авария байпаса   |
|              | ---  | не горит  | ИБП работает через инвертор, или включен ЕРО   |
|              | <i>При переходе ИБП из режима Standby в активный режим, светодиод редко мигает соответствующим (зеленым или желтым) светом</i> |   |  |
| Инвертор     | Зеленый  | горит   | ИБП работает (питает нагрузку) через инвертор  |
|              |  | медленно мигает                                     | Идет запуск инвертора  |
|              |  | часто мигает  | Авария инвертора   |
|              | ---  | не горит  | ИБП работает или через байпас (или в ЭКО-режиме), или включен ЕРО  |
| Батарея      | Зеленый  | горит   | Батарея в норме, идет заряд АБ   |
|              |  | медленно мигает                                     | Тест батареи   |
|              | Желтый   | горит   | ИБП работает от батареи  |
|              |  | медленно мигает                                     | Глубокий разряд АБ   |
|              | Красный  |   | Авария батареи, АБ не подключены   |

Габаритные размеры и внешний вид изделия представлен на рисунках 1.1 – 1.6.

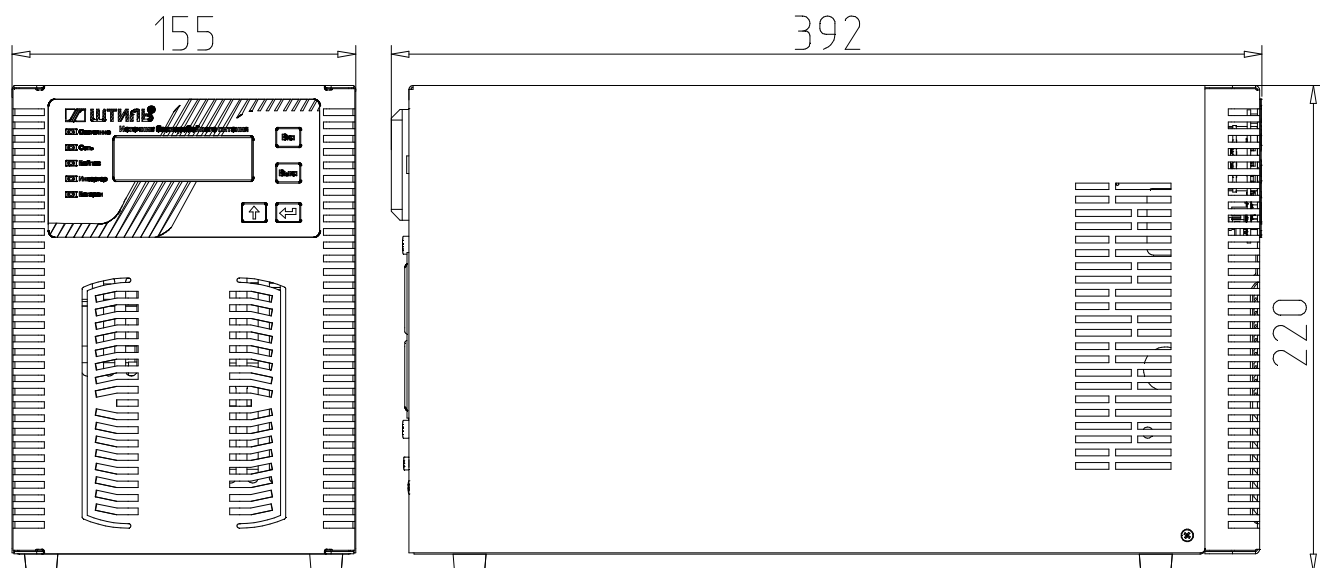


Рисунок 1.1 – Внешний вид ИБП Штиль ST1101SL  
Габаритные размеры и внешний вид

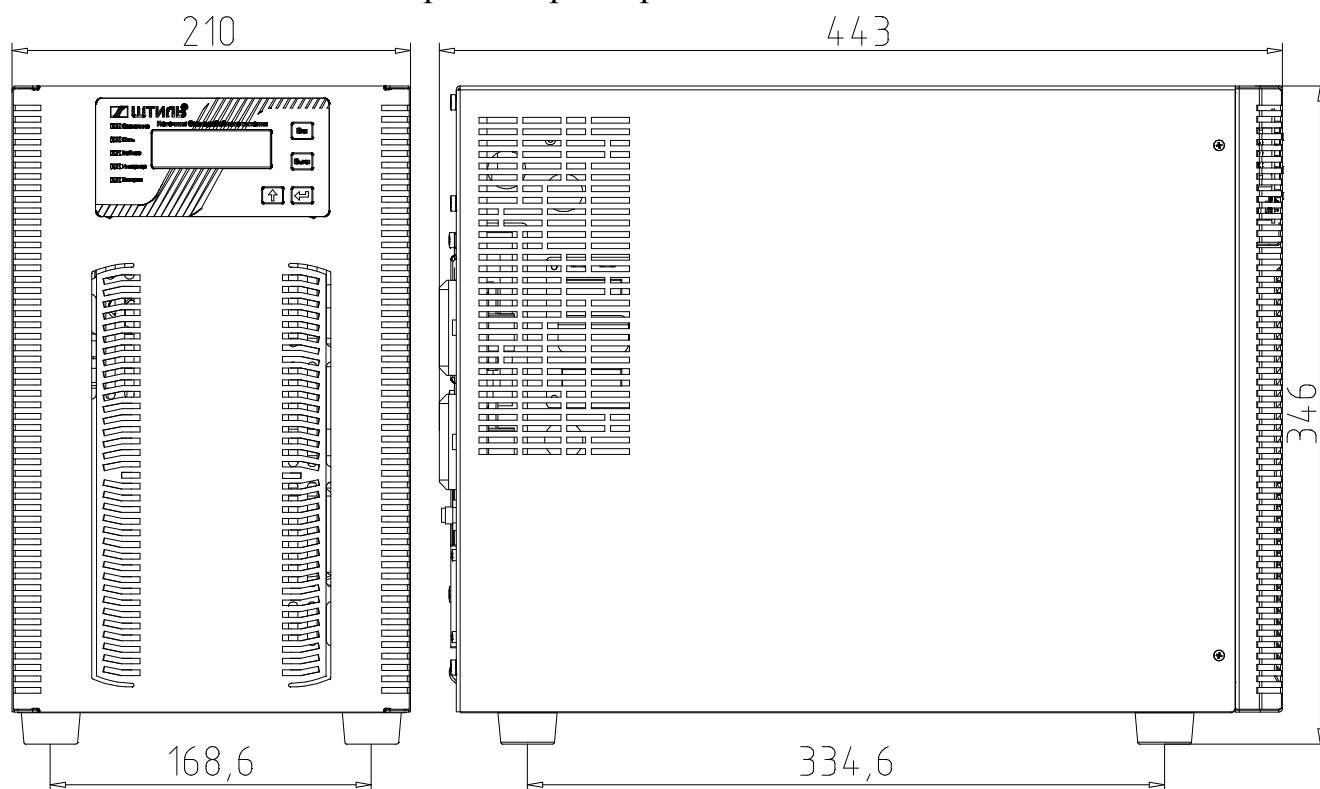
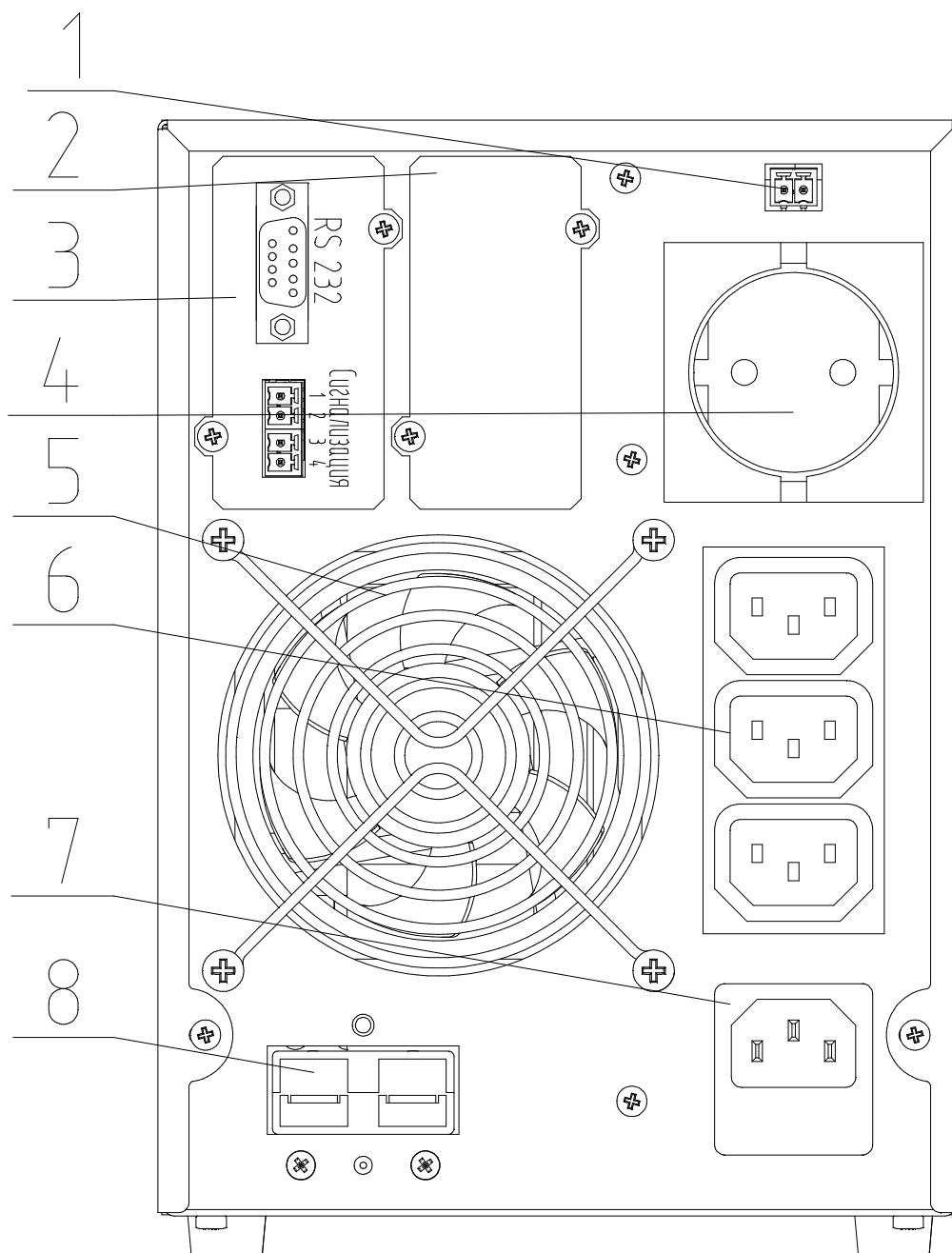


Рисунок 1.2 – Внешний вид ИБП Штиль ST1102SL, ST1103SL.  
Габаритные размеры и внешний вид

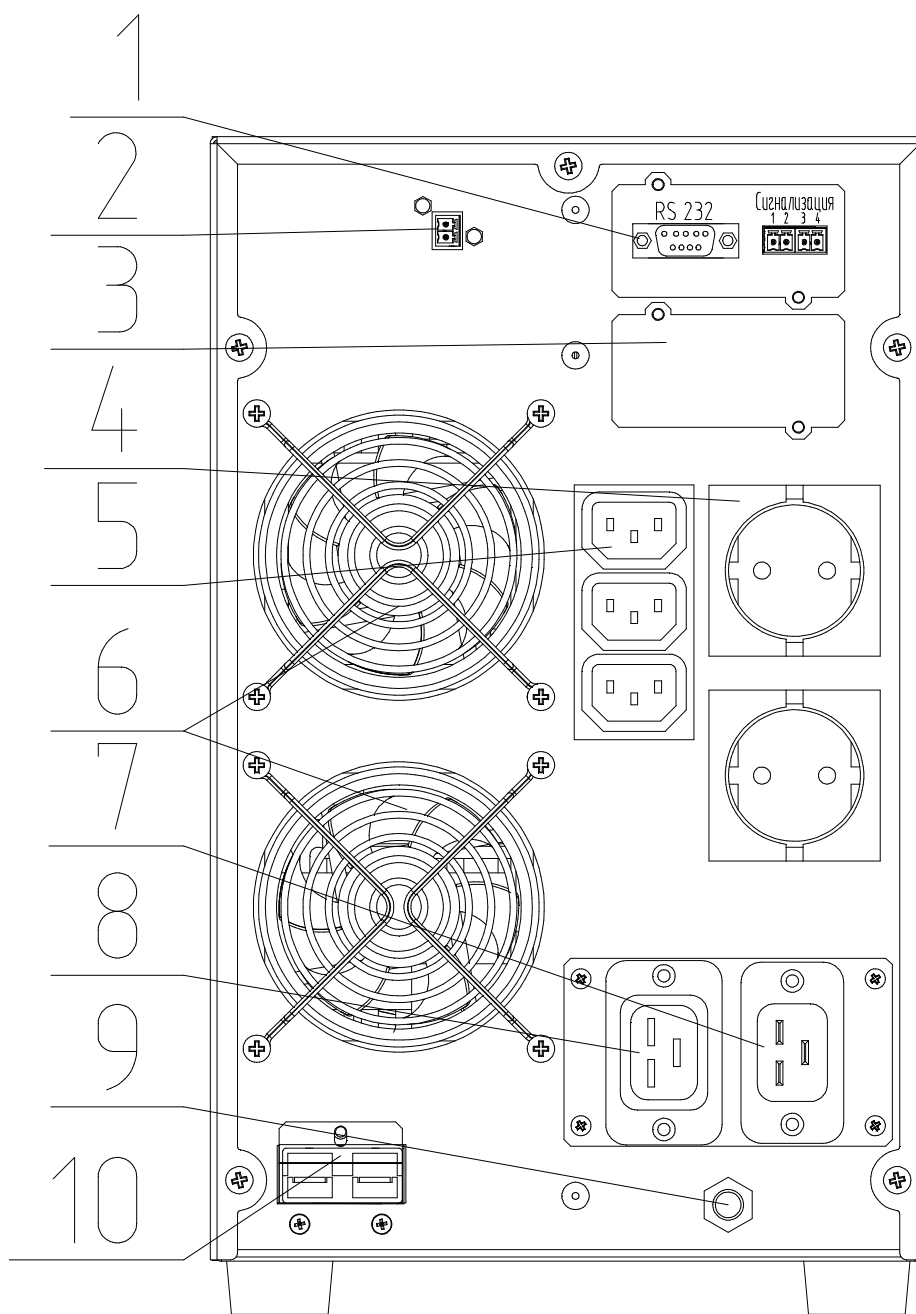


- 1 – разъем «ЕРО»,
- 2 – кронштейн разъемов (для установки платы расширения),
- 3 – кронштейн разъемов (показан разъем «RS232+«сухие» контакты»),
- 4 – розетка «Выход ~ 220В»,
- 5 – вентилятор,

- 6 –розетки «компьютерные» «Выход ~ 220В»,
- 7 – разъем (вилка) для подключения входного переменного напряжения «Вход ~ 220В»
- 8 – разъем для подключения внешних аккумуляторных батарей

Рисунок 1.3 – Внешний вид ИБП Штиль ST1101SL

Вид с тыльной стороны



1 – кронштейн разъемов (показан разъем «RS232+«сухие» контакты»),  
 2 – разъем «ЕРО»,  
 3 – кронштейн разъемов (для установки платы расширения),  
 4 – розетки «Выход ~ 220В»,  
 5 – розетки «компьютерные» «Выход ~ 220В»,  
 6 – вентилятор,

7 – разъем (вилка) для подключения входного переменного напряжения «Вход ~ 220В»  
 8 - разъем (розетка) для подключения выходного переменного напряжения «Выход ~ 220В»,  
 9 – предохранитель,  
 10 – разъем для подключения внешних аккумуляторных батарей

Рисунок 1.4 – Внешний вид ИБП Штиль ST1102SL, ST1103SL  
 Вид с тыльной стороны

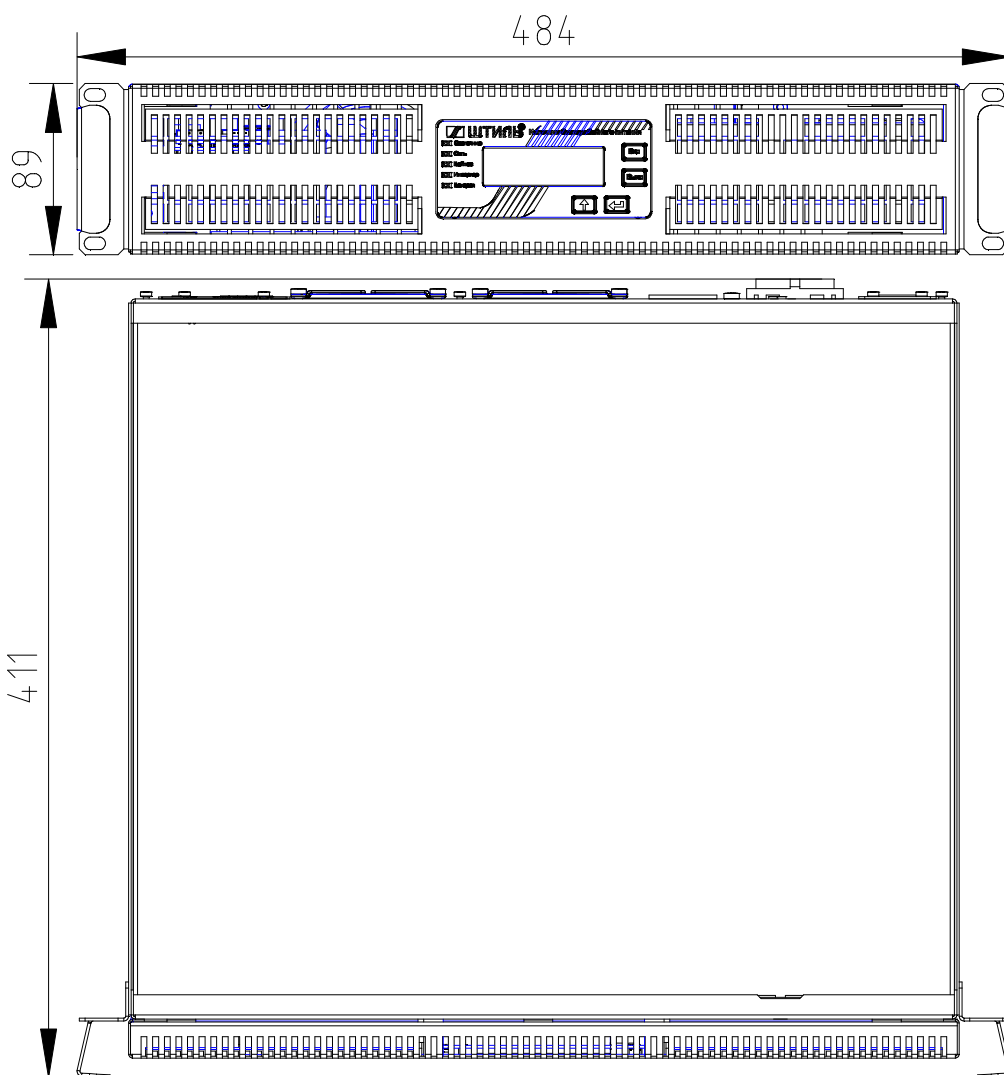
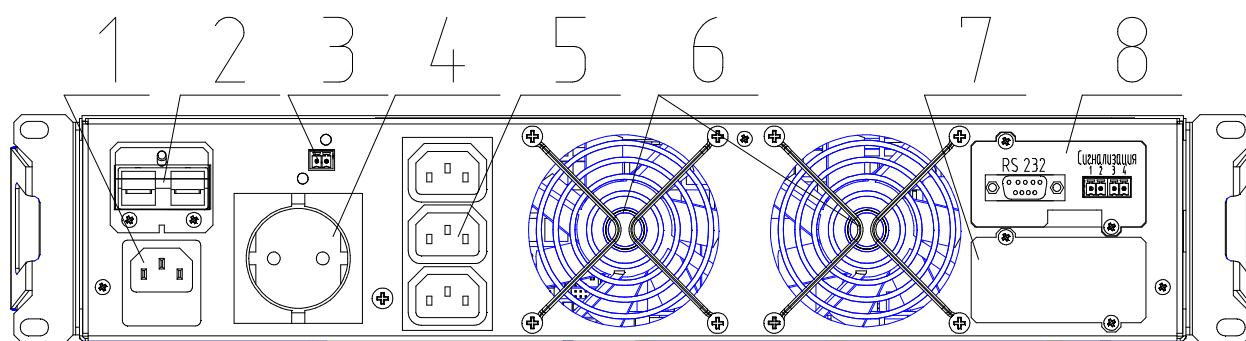


Рисунок 1.5 – Внешний вид ИБП Штиль SR1101SL.  
Габаритные размеры и внешний вид



1 – разъем (вилка) для подключения входного переменного напряжения «Вход ~ 220В»

2 – разъем для подключения внешних аккумуляторных батарей

3 – разъем «ЕРО»,

4 – розетка «Выход ~ 220В»,

5 – розетки «компьютерные» «Выход ~ 220В»,

6 – вентилятор,

7 – кронштейн разъемов (для установки платы расширения),

8 – кронштейн разъемов (установлен разъем «RS232+«сухие» контакты»),

Рисунок 1.6 – Внешний вид ИБП Штиль SR1101SL

Вид с тыльной стороны



### 1.3 Устройство и работа

1.3.1 Изделие представляет собой источник бесперебойного питания с двойным преобразованием, с однофазным входом и однофазным выходом.

При нормальном (штатном) режиме работы питание нагрузки, подключенной к изделию, осуществляется следующим образом: питание от сети переменного тока поступает на входной фильтр, далее на выпрямитель, который осуществляет преобразование входного переменного напряжения в постоянное, а с выпрямителя через инвертор, преобразующий входное постоянное напряжение в переменное стабилизированное напряжение «чистой» синусоидальной формы, в нагрузку. Для прямой подачи напряжения сети в нагрузку предназначен байпас.

Предусмотрен ряд режимов работы ИБП, описание которых приведено в таблице 1.4. Если заводские настройки ИБП не изменялись, функционирование ИБП происходит следующим образом - при подаче питания от сети на вход, ИБП запускается автоматически и обеспечивает питание нагрузки стабилизированным переменным напряжением 220В, 50 Гц.

Таблица 1.4. - Режимы работы ИБП

| Модуль | Наименование режима работы  | Описание режима работы   |
|--------|-----------------------------|--|
| ИБП    | Online<br>(по умолчанию)    | Питание нагрузки от инвертора, если он работоспособен. Преимущество - надежное обеспечение питания нагрузки стабилизированным напряжением. |
|        | ЭКО                         | Питание нагрузки от сети, если напряжение сети в допустимом диапазоне. Преимущество - экономичность в случае качественной сети             |
| Байпас | Авто<br>(по умолчанию)      | Байпас функционирует в соответствии с режимом работы ИБП (Online или ЭКО)  |
|        | Включен                     | Байпас принудительно включен, пока не будет изменен режим байпаса  |
|        | Не используется             | Байпас всегда отключен, выход ИБП работает только от инвертора   |
| Запуск | Автостарт<br>(по умолчанию) | Напряжение на выход ИБП подается сразу после запуска ИБП   |
|        | По кнопке                   | Напряжение на выход ИБП подается только после нажатия кнопки питания   |
| Звук   | Включен<br>(по умолчанию)   | Оповещение звуковым сигналом о неисправности, или отсутствии сети включено   |
|        | Выключен                    | Звуковое оповещение выключено  |

Возможен запуск ИБП от батарей, при отсутствии сетевого напряжения. Для этого используется кнопка "Вкл".

Если настроен режим запуска "по кнопке", при подаче сетевого напряжения ИБП запускается, но не подает напряжения на выход (пассивный режим, standby). Для подачи напряжения на выход, необходимо нажать и удерживать в течение 3 с кнопку "Вкл". Если выход ИБП включен, для отключения выхода также следует нажать и удерживать 3 секунды кнопку "Откл".

Вход "ЕРО" предназначен для внешнего управления ИБП. Если контакты замкнуты - ИБП включен, если контакты разомкнуты - ИБП выключен.

Функциональная схема работы изделия представлена на рисунке 1.7.

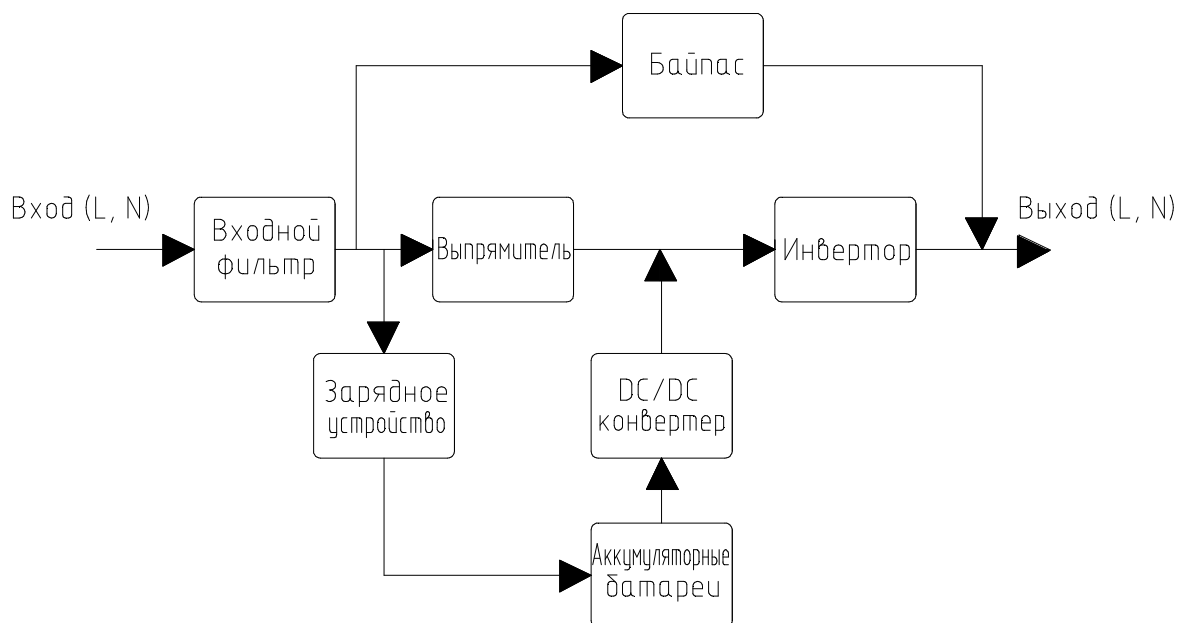


Рисунок 1.7 – Функциональная схема работы изделия

Ниже представлено более подробное описание каждого функционального модуля системы.

1. Входной фильтр обеспечивает фильтрацию входного переменного напряжения, сглаживая основные помехи от сети.

2. Выпрямитель. При работе от сети выпрямитель преобразует входное переменное напряжение в регулируемое постоянное напряжение для последующего преобразования в переменное напряжение.

3. Инвертор. В нормальном режиме получает постоянное напряжение от выпрямителя и преобразует его в переменное напряжение. При работе от аккумуляторов получает от них постоянное напряжение через DC/DC конвертер.

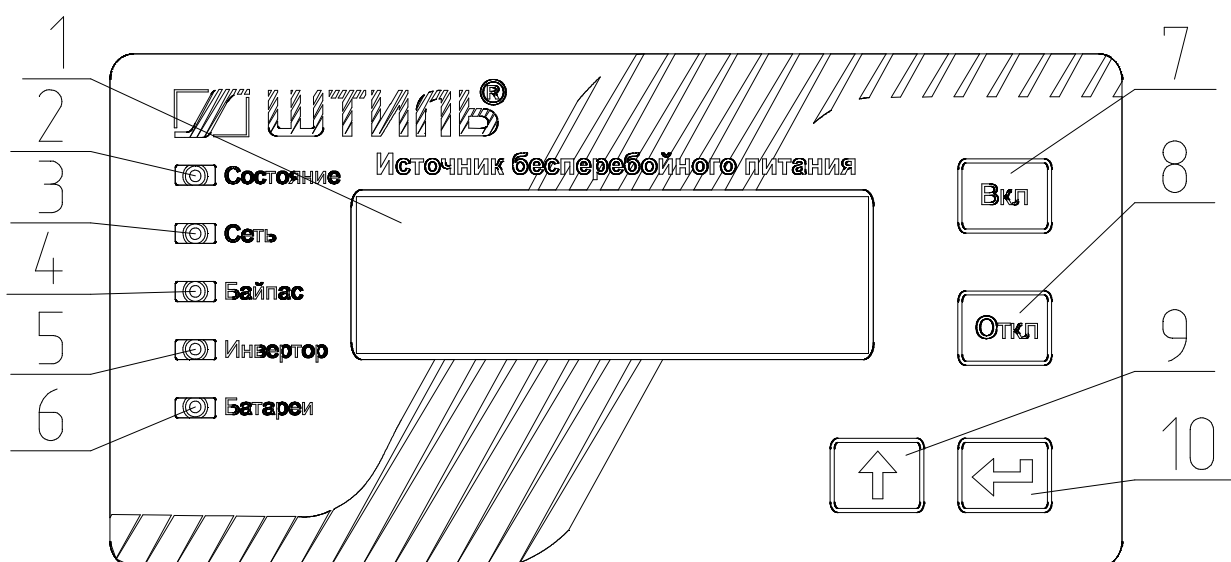
4. DC/DC конвертер. Повышает постоянное напряжение от системы аккумуляторов до рабочего напряжения инвертора, когда ИБП работает от аккумуляторов.

5. Аккумуляторные батареи. В качестве источника постоянного напряжения ИБП могут использоваться герметичные необслуживаемые свинцово-кислотные аккумуляторы.

6. Зарядное устройство. Схема заряда обеспечивает заряд встроенных в корпус ИБП аккумуляторных батарей.

7. Байпас (прямое включение (в обход ИБП)). При наличии неисправности основных функциональных модулей ИБП (выпрямитель, инвертор, разряженные аккумуляторные батареи), которая не приводит к его выключению, и при наличии входного переменного напряжения от сети ~220 В (в настраиваемом диапазоне напряжений, по умолчанию +/- 20% от номинального выходного напряжения). Если для ИБП установлен ЭКО-режим работы, приоритетным является подключение выхода через байпас.

### 1.3.2 Лицевая панель ИБП



- |                            |                                   |
|----------------------------|-----------------------------------|
| 1 – ЖК-дисплей,            | 8 – кнопка «Откл»,                |
| 2 – индикатор «Состояние», | 9 – кнопка перемещение «Вверх»    |
| 3 – индикатор «Сеть»,      | по экранам ЖК-дисплея и           |
| 4 – индикатор «Байпас»,    | вариантам выбора параметров,      |
| 5 – индикатор «Инвертор»,  | 10 – кнопка ввода «Выбор» (выбора |
| 6 – индикатор «Батареи»,   | конкретного значения, применения) |
| 7 – кнопка «Вкл»           |                                   |

Рисунок 1.8 – Лицевая панель управления ИБП

1) Информационный ЖК-дисплей сообщает о параметрах ИБП. Режим подсветки выбирается в меню «Настройки»;

2) кнопка «ВКЛ» – включение ИБП (в том числе, «холодный старт»);

3) кнопка «ОТКЛ» – выключение ИБП;

4) кнопка «Вверх»  - перемещение по экранам ЖК-индикатора и вариантам выбора параметров;

5) кнопка «Ввод»  - применение, выбор конкретного значения.

### 1.3.3 Просмотр информации ИБП на ЖК-дисплее

- в первой строке по умолчанию, значение выходного напряжения, процент загрузки и состояние звуковой сигнализации;

- во второй строке по умолчанию, значение входного напряжения, значение напряжения батареи и режим батареи;

При нажатии кнопок «Вверх» будут отображаться следующие измеренные параметры:

- «Ракт. :» - активная мощность;

- «Сполн. :» - полная мощность;

При возникновении неисправности, превышении допустимых значений в различных режимах и аварии дисплей переключается на экран аварий.

а) В нижней строке указан номер выводимой аварии среди текущих и количество текущих аварий, а так же текстовое описание аварии. Текстовые сообщения аварий приведены в таблице 1.5.

б) По умолчанию выводится последняя выявленная авария. Для того что бы просмотреть остальные аварии нужно воспользоваться кнопкой «Ввод».

в) Переключаться между основным экраном и экраном аварий можно нажатием кнопки «Вверх».

Звуковой сигнал, возникающий при появлении аварии, отключается при нажатии любой кнопки

Структура меню ИБП приведена на рисунке 1.9.

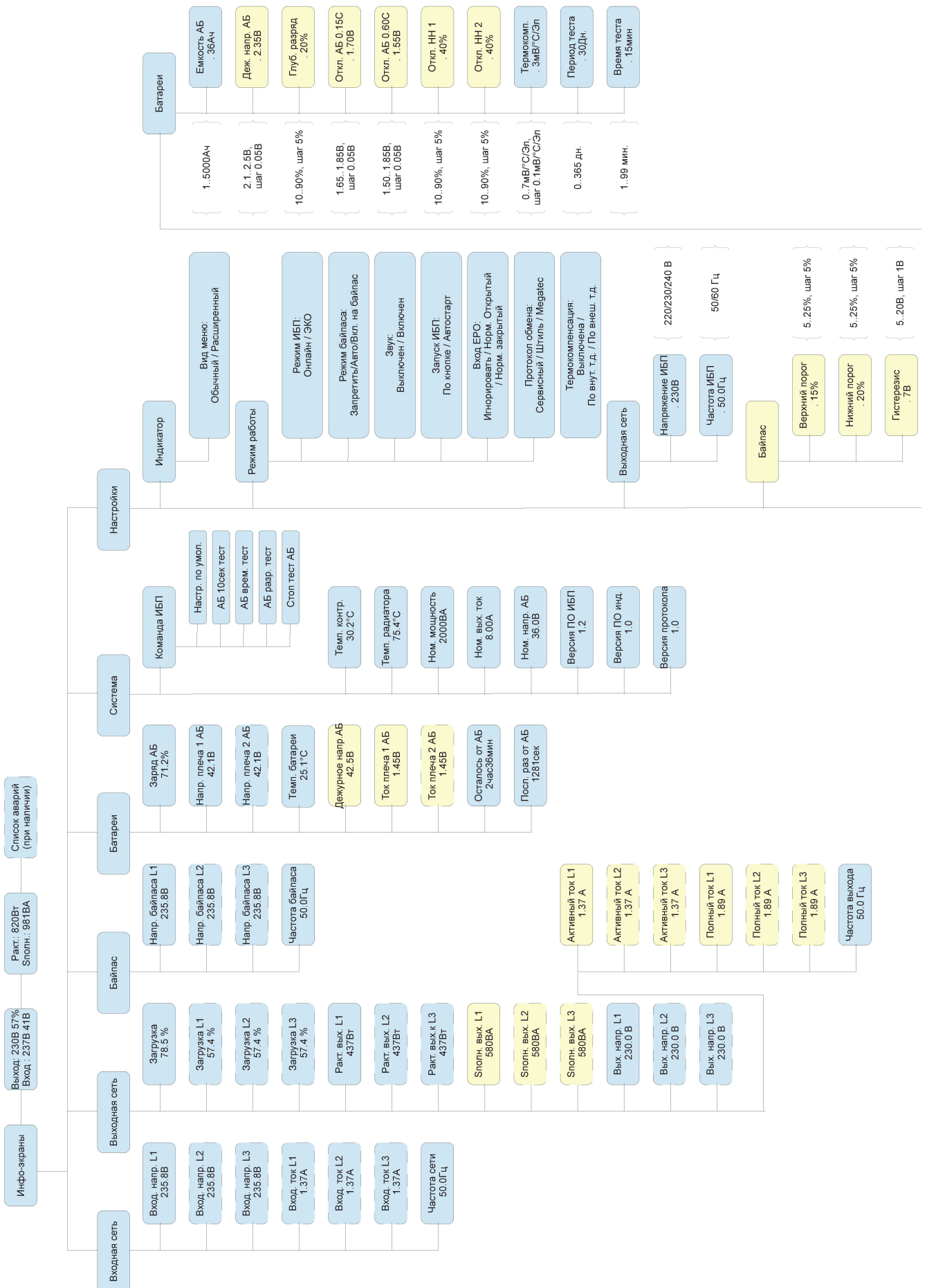


Рисунок 1.9 - Структура меню ИБП

1.3.4 Возможные коммуникационные интерфейсы ИБП: RS232, USB, сигнализация «сухие» контакты, Ethernet-адаптер.

Программное обеспечение ИБП позволяет реализовать контроль ИБП, через прямое подключение к компьютеру через USB или RS232 разъемы или удаленное с использованием Ethernet-адаптера.

Программа обеспечивает: дистанционное включение / отключение ИБП и мониторинг состояния ИБП.

#### 1.3.5 Аварийные режимы работы

Описание аварийных режимов работы ИБП приведено в таблице 1.5.

Таблица 1.5 - Аварийные режимы работы ИБП

| Текст аварийного сообщения                                 | Логика работы ИБП  |
|--|--|
| <b>Аварии ИБП</b>  |  |
| «Авария ИБП: Перегрев»                                     | В случае перегрева внутренних частей ИБП по какой-либо причине (нарушение вентиляции, высокая температура окружающей среды и т.п.), ИБП выключит выход и прекратит работу всех преобразователей (корректор, инвертор, DC-DC) до тех пор, пока температура не снизится на 10 градусов ниже аварийного значения. На экране будет отображаться соответствующее аварийное сообщение. После снижения температуры ИБП продолжит работу в штатном режиме.   |
| «Авария ИБП: Промежуточное напряжение критически повышено» | Повышенное напряжение на внутренних конденсаторах ИБП. Приводит к отключению выхода. Происходит из-за внутренней неисправности ИБП или высокого скачка напряжения сети на входе.   |
| «Авария ИБП: Авария ИСН»                                   | Внутренняя неисправность ИБП. Напряжение внутреннего источника питания не в норме.   |
| «Авария ИБП: Перегрузка»                                   | <p>В случае, если мощность нагрузки, подключенной к ИБП, превышает номинальную мощность ИБП с учётом заявленной перегрузочной способности, нагрузка будет автоматически переведена на байпас до тех пор, пока не снизится её мощность. В случае если ток нагрузки превышает максимально допустимый ток байпаса, нагрузка будет обесточена. На экране будет отображаться сообщение о перегрузке ИБП, сопровождаемое непрерывным звуковым сигналом.</p> <p>Через каждые 30 секунд ИБП будет включать выход и оценивать мощность нагрузки. Если мощность нагрузки снизится до допустимого значения, ИБП включит её питание.</p> |
| «Авария ИБП: Авария вентилятора»                           | Один из вентиляторов ИБП не подключен или не может вращаться из-за механических проблем.   |

Таблица 1.5 - Аварийные режимы работы ИБП (продолжение)

| Текст аварийного сообщения                     | Логика работы ИБП  |
|--|--|
| «Авария ИБП: КЗ на выходе»                     | <p>При коротком замыкании выхода ИБП в режиме «онлайн», инвертор ИБП перейдёт в режим ограничения выходного тока и будет формировать выходной ток прямоугольной формы заданной амплитуды в течении 0,2 сек.</p> <p>Если в течении этого времени КЗ не пропадёт, выход ИБП будет обесточен и через каждые 30 секунд ИБП будет пробовать включить выход, пока КЗ не исчезнет.</p> <p>Если в течении 0,2 сек. Короткое замыкание на выходе пропадёт, выход не будет обесточен и ИБП продолжит работу в штатном режиме.</p> <p>В обоих случаях на экране ИБП отображается соответствующее сообщение, свидетельствующее о наличии короткого замыкания на выходе и перегрузке.</p> |
| «Авария ИБП: Не заряжается внутренняя емкость» | <p>Внутренняя неисправность. ИБП не может зарядить промежуточную ёмкость во время «плавного пуска». Свидетельствует о неисправности DC/DC преобразователя, инвертора или промежуточных конденсаторов.</p>  |
| <b>Аварии входной сети</b>                     |  |
| «Авария сети: Напряжение выше нормы»           | <p>При выходе напряжения сети за допустимые пределы, указанные в технических характеристиках изделия, питание ИБП и нагрузки станет возможно только от АБ до тех пор, пока напряжение сети не придёт в норму. На экране будет отображаться соответствующее аварийное сообщение. При достижении глубокого разряда АБ, выход ИБП будет обесточен.</p> <p>Нижняя граница допустимого для ИБП напряжения сети автоматически определяется с учётом уровня нагрузки, в соответствии с техническими характеристиками ИБП.</p>   |
| «Авария сети: Напряжение ниже нормы»           |  |
| «Авария сети: Низкое качество напряжения»      |  |
| <b>Аварии байпаса</b>                          |  |
| «Авария байпаса: Напряжение выше нормы»        | <p>Напряжение сети выходит за установленные в настройках пределы напряжения байпаса. Приводит к невозможности перевода нагрузки на байпас.</p>   |
| «Авария байпаса: Напряжение ниже нормы»        |  |
| «Авария байпаса: Низкое качество напряжения»   |  |
| «Авария байпаса: Перегрузка»                   | <p>Ток байпаса превышает максимально допустимый. Выход будет отключен.</p>   |

Таблица 1.5 - Аварийные режимы работы ИБП (продолжение)

| Текст аварийного сообщения              | Логика работы ИБП   |
|---|---|
| <b>Аварии батарей</b>                   |   |
| «Авария батареи: АКБ отсутствует»       | В результате периодического автоматического теста наличия батарей выявлено что батарея не подключена. Тест происходит с периодом 2 минуты. Авария пропадёт в течении 2 минут после подключения батареи.   |
| «Авария батареи: Требуется замены»      | Тест батарей выявил невозможность питания нагрузки от подключенных батарей. Может быть вызвано тем что батарея не подключена, не заряжена или утратила ёмкость из-за старения. Сообщение пропадёт после устранения проблем с батареей и повторного успешного выполнения теста батарей.  |
| «Авария батареи: Повышенное напряжение» | <p>В случае если напряжение АБ превышает максимально допустимое, изделие не будет нормально функционировать и обеспечивать бесперебойное питание нагрузки. Такая ситуация может возникнуть при неправильном количестве подключенных батарей. В случае превышения максимально допустимого напряжения АБ возможен выход из строя ИБП. Питание нагрузки будет возможно только через принудительный переход на байпас. На экране будет отображаться соответствующее аварийное сообщение.</p> <p>При пониженном напряжении АБ возможно функционирование изделия в режиме питания от сети через ИБП или через байпас.</p> |

#### 1.4 Маркировка и пломбирование

Маркировочные данные нанесены на паспортную табличку и содержат следующую информацию:

- наименование изделия;
- заводской серийный номер изделия;
- название организации – производителя изделия.

Паспортная табличка размещается на боковой стороне изделия.

Изделие опломбировано на заводе-изготовителе. **ВНИМАНИЕ!** Повреждение пломбы на корпусе ИБП лишает гарантии.

#### 1.5 Упаковка

В случае поставки изделия отдельно, не в составе оборудования (например, шкафа или стойки) изделие упаковывается в полиэтиленовый пакет, который помещается в короб из гофркартона. Короб запечатан с помощью клейкой ленты (скотча). Для извлечения изделия из упаковки необходимо:



- разрезать клейкую ленту;
- вскрыть картонный короб;
- извлечь изделие из короба.

## **2 ИСПОЛЬЗОВАНИЕ ПО НАЗНАЧЕНИЮ**

### **2.1 Подготовка изделия к использованию по назначению**

- 1) Перед проведением работ по установке и монтажу изделия необходимо:
  - убедиться в целостности упаковки;
  - извлечь изделие из упаковки и убедиться в целостности изделия;
  - при транспортировке ИБП в холодное время года, необходимо выдержать его в течение 12 часов при комнатной температуре перед включением.
- 2) Необходимо убедиться, что эксплуатационные условия соответствуют техническим характеристикам изделия.
- 3) Не устанавливайте оборудование вблизи от нагревательных приборов, которые могут являться источниками искрообразования, а также перегрева ИБП и аккумуляторных батарей. Это может привести к сокращению их срока службы и повреждению.
- 4) Не вскрывайте корпус ИБП.
- 5) Не вскрывайте аккумуляторы ИБП, т.к. в них присутствует электролит, который может попасть в глаза и на кожу, вызвав серьезные химические ожоги.
- 6) Если ИБП доставлен с повреждениями и обнаружена нехватка принадлежностей, немедленно свяжитесь с поставщиком.
- 7) Соблюдайте требования по установке ИБП:
  - при выборе места установки ИБП убедитесь, что изделие не подвергается воздействию воды, горючих газов или агрессивных веществ (кислоты, радиации и прочего);
  - вентиляционные отверстия открыты и не содержат инородных предметов, при этом обеспечивается хорошая вентиляция внутренних модулей изделия;
  - в случае транспортировки или хранения ИБП при пониженных температурах внутри возможна конденсация влаги. Перед установкой и использованием изделия необходимо, чтобы внутренние элементы изделия высохли, для этого желательно выдержать изделие при комнатной температуре в сухом помещении не менее 12 часов. В противном случае имеется риск поражения электрическим током;
  - установите ИБП вблизи сетевой розетки, к которой он будет подключен. В случае аварии отключите сетевой кабель от питающей розетки и кабели, подающие питание от внешних аккумуляторов (предварительно отключить автоматический выключатель АВ).

**Внимание!** Все монтажные работы производятся при отключенном напряжении. Все работы по подключению производятся после установки изделия на месте эксплуатации.

**Внимание!** На шинах и выходных розетках ИБП сохраняется повышенное остаточное напряжение даже после его выключения.

## **2.2 Порядок подключения изделия**

**Внимание!** Не допускается установка изделия в местах, не обеспечивающих воздухообмена, достаточного для естественного охлаждения нагреваемых частей ИБП, а также на расстоянии менее 1 м от отопительных систем.

**Внимание!** Все монтажные работы производятся при отключенном напряжении.

1. Установите изделие по месту использования по назначению.

2. Подключите входное переменное напряжение ~220 В.

**ВНИМАНИЕ!** Подключение входной сети и выходной нагрузки выполняются только через соответствующие вилку и розетки, расположенные на задней панели ИБП.

**ВНИМАНИЕ!** ИБП должен быть подключен к входной сети через розетку, при этом должен быть обеспечен легкий и быстрый доступ к этой розетке. Розетка должна быть заземлена и защищена автоматическим выключателем.

Входное переменное напряжение подключается к разъему «СЕТЬ ~220 В» с использованием сетевой кабельной розетки.

Для защиты изделия и нагрузки, подключенной к нему, рекомендуется осуществлять подключение входного переменного напряжения через автоматический выключатель. Обратите внимание, что номинал автомата должен быть в 1,5-2 раза выше, чем номинальный выходной ток ИБП.

3. В случае необходимости подключите дополнительные аккумуляторные батареи.

Внешние аккумуляторные батареи подключаются через специальный разъем к аналогичному разъему, расположенному на задней панели ИБП. Аккумуляторы должны быть установлены в отдельном боксе и быть подключены через кабель соответствующего сечения и защищены автоматическим выключателем номиналом не менее 40А.

**ВНИМАНИЕ!** Любое «физическое» отключение АБ от ИБП в процессе работы изделия, приводит к сбросу и обнулению памяти контроллера. Следовательно, последующее включение воспринимается им как первое.

4. Подключите нагрузку к изделию.

**ВНИМАНИЕ!** Подключение входной сети и выходной нагрузки выполняются только через соответствующие вилку и розетки, расположенные на задней панели ИБП.

Так же предусмотрена возможность подключения нагрузки с использованием «компьютерных» и евровилков.

**ВНИМАНИЕ!** Общая суммарная мощность нагрузок подключаемых к «компьютерным» и евrorозеткам не должна превышать номинальную мощность ИБП.

5. Убедитесь (на дисплее ИБП), что выходное напряжение соответствует паспортным данным.

6. Отключите сетевое напряжение и убедитесь, что изделие перешло на резервное питание (гаснет индикатор «Сеть», горит индикатор «Норма»).

7. Для соединения ИБП с персональным компьютером, в изделии предусмотрены интерфейсные разъемы: RS232, USB и Ethernet-адаптер.

## **2.3 Включение и запуск ИБП**

### **2.3.1 Подготовительные работы перед первым включением ИБП.**

Для обеспечения нормальной работы ИБП убедитесь в следующем:

1. Правильно подключены кабель входной сети и кабели нагрузки;

2. Мощность нагрузки не превышает выходную мощность ИБП (обратите особое внимание на пусковые токи нагрузки).

3. Кабель входной сети подключен к розетке (через, если есть возможность, автоматический выключатель).

4. Нагрузка, подключенная к изделию, выключена.

### **2.3.2 Процедура запуска ИБП (при наличии входного напряжения сети и подключенных АБ)**

1. Вставьте вилку в розетку. Нажмите кнопку включения «Вкл» на передней панели управления на ИБП загорятся индикаторы «Сеть» и «Байпас». После автоматического теста ИБП индикатор «Байпас» гаснет и ИБП переходит на работу в штатном режим (среднее время автоматического теста - 20 секунд).

**ВНИМАНИЕ!** Данную операцию надо проводить после любого «физического» отключения АБ от ИБП.

2. Дайте поработать ИБП на холостом ходу около 10 секунд, после чего можно включать/подключать нагрузку. Рекомендуется подключать нагрузку постепенно, начиная с более мощной, чтобы не перегружать ИБП высокими пусковыми токами.

3. Если к ИБП подключены компьютеры, то они должны включаться только после старта ИБП.

4. ИБП выключается при нажатии кнопки выключения «Откл» и удержании ее в течение 2 секунд.

5. Если надо полностью отключить ИБП и нагрузку от него, то сначала нажимаете кнопку «Откл», далее отсоединяете питание ИБП от розетки входной сети, и только после этого отсоединяете сетевые вилки нагрузки от розеток ИБП.

**ВНИМАНИЕ!** На шинах и выходных розетках ИБП сохраняется повышенное остаточное напряжение даже после его выключения. Будьте аккуратны при отсоединении вилок от розеток.

## **2.4 Использование изделия**

1) Проверьте правильность подключения кабеля питания к розетке входной сети. Проверьте качество соединения вилки кабеля и розетки.

2) Проверьте, правильно ли подключены вилки кабелей нагрузки к розеткам ИБП.

3) При подключении к ИБП внешней аккумуляторной батареи необходимо проверить соответствие типа и емкости выбранных АБ рекомендуемым, а также подключение батарейного кабеля к ИБП через специальный разъем. Особое внимание обратите на правильную полярность при подключении.

При подключении к ИБП внешней аккумуляторной батареи необходимо знать зарядное напряжение и зарядный ток изделий:

- ST1101SL, SR1101SL зарядное напряжение- 36 В,  
зарядный ток- 1,0 А;

- ST1102SL зарядное напряжение- 72 В, зарядный ток- 1,0А;

- ST1103SL зарядное напряжение- 96 В, зарядный ток-1,0А.

4) При проведении технического обслуживания ИБП, а также при ремонте или замене компонентов, необходимо строго соблюдать рекомендации руководства по эксплуатации перед запуском ИБП.

Изделие не требует постоянного присутствия обслуживающего персонала. Меры технического обслуживания указаны в разделе 3 настоящего руководства.

#### **Рекомендации по эксплуатации аккумуляторных батарей**

5) При отключении ИБП на длительный период аккумуляторная батарея может быть разряжена. В этом случае рекомендуется подключить ИБП к сети и включить его, чтобы зарядить аккумуляторную батарею.

6) Время заряда аккумуляторной батареи на ИБП со стандартным временем резервирования составляет около 10 часов. В случае перехода ИБП на режим работы от аккумуляторных батарей в течение этого времени, может уменьшиться время бесперебойного питания нагрузки из-за неполного заряда АБ.

7) Не допускается сборка аккумуляторной батареи из моноблоков разной емкости, напряжения и разных производителей.

8) ИБП и аккумуляторная батарея должна быть установлена вдали от нагревательных и отопительных приборов. Не допускается устанавливать аккумуляторную батарею вблизи потенциальных источников искрообразования и огня.

9) Длительное хранение аккумуляторной батареи в разряженном состоянии приводит к потере емкости и преждевременному выходу ее из строя. Не пытайтесь включить ИБП, если он отключился из-за разряда аккумуляторной батареи и при этом отсутствует входное переменное напряжение сети. Это может вывести аккумуляторную батарею из строя.

10) Выключайте ИБП, если планируете его не использовать в течение длительного времени, чтобы избежать «глубокого» разряда аккумуляторной батареи. Рекомендуется проводить подзаряд аккумуляторной батареи раз в полгода, чтобы не допустить ее саморазряда и последующего повреждения.

11) АБ должны быть подключены к ИБП через защитные устройства (автоматические выключатели).

## 2.5 Возможные неисправности

В случае выхода ИБП из строя вначале осмотрите ИБП на наличие видимых повреждений, попытайтесь визуально установить причину неисправности. Это могут быть такие внешние факторы, как температура, влажность, повышенная нагрузка (перегрузка) и т.д.

Ниже приведены краткие рекомендации по поиску и устранению неисправностей. Если Вы не можете определить неисправность, обратитесь в сервисный центр или к дистрибьютору.

Перечень возможных неисправностей и методы их устранения приведены в таблице 2.2.

Таблица 2.3 - Перечень возможных неисправностей и методы их устранения

| Признаки неисправности  | Возможная причина неисправности  | Методы устранения  |
|---|--|--|
| Звучит длинный звуковой сигнал, горят индикаторы «Сеть», «Байпас» и «Авария». | 1) Перегрузка или короткое замыкание на выходе ИБП, инвертор автоматически отключился. | Проверить уровень загрузки ИБП на ЖК дисплее, и убедиться, что суммарная мощность всех подключенных нагрузок не превышает выходной мощности ИБП.<br>Обратиться в сервисный центр или на предприятие-изготовитель |
|   | 2) Сработала защита ИБП от перегрева.  | Убедиться, что ИБП находится вдали от нагревательных приборов и системы отопления, и на него не попадают прямые солнечные лучи   |
|   | 3) Неисправность инвертора или выпрямителя.  | Обратиться в сервисный центр или на предприятие-изготовитель   |

Таблица 2.3 - Перечень возможных неисправностей и методы их устранения (продолжение)

| Признаки неисправности   | Возможная причина неисправности   | Методы устранения   |
|--|---|---|
| Не светится индикатор "Батарея", на ЖК-дисплее авария "АКБ.Отсутствует", или "АКБ.Требуется замена".                           | 1) Неисправность аккумуляторной батареи.<br><br>2) Плохой контакт между аккумуляторной батареей и разъемом на ИБП.      | Если есть возможность, проверить исправность АБ и/или заменить их на исправные<br><br>Проверить контакты между АБ и разъемом ИБП.             |
| Периодическое срабатывание звуковой сигнализации при нормальном режиме работы ИБП, появление аварий входной сети на ЖК-дисплее | Отклонения входного напряжения за рабочие границы   | Дождаться возвращения питающего напряжения в допустимый диапазон. Проверить на ЖК дисплее значение параметров входного переменного напряжения |
| Не работают индикаторы на панели управления  | Плохой контакт или неисправность в цепи платы управления  | Обратиться в сервисный центр или на предприятие-изготовитель  |
| При пропадании сети ИБП продолжает работать, а подключенная нагрузка выходит из строя.   | Плохое качество заземления и как результат высокие колебания напряжения между нейтральным кабелем и кабелем заземления. | Проверить и по возможности исправить подключение заземления   |

При обнаружении неисправностей обращайтесь на предприятие-изготовитель по тел. (4872) 24-13-62, 24-13-63. Вас проконсультируют по устранению неисправности на месте, если это будет возможно.

### 3 ТЕХНИЧЕСКОЕ ОБСЛУЖИВАНИЕ

#### 3.1 Общие указания

Техническое обслуживание (ТО) изделия при эксплуатации проводится ежегодно.

При ТО проводятся работы в следующем порядке:

- осмотр внешней поверхности изделия на наличие пыли;

- убедиться визуально, что при включенном изделии вентиляторы вращаются.

### **3.2 Меры безопасности**

**ВНИМАНИЕ:**

- СОБЛЮДАТЬ ОСОБУЮ ОСТОРОЖНОСТЬ, Т.К. ДАННЫЙ ВИД ТО ПРОВОДИТСЯ БЕЗ ОТКЛЮЧЕНИЯ ИЗДЕЛИЯ И ТЕХНОЛОГИЧЕСКОГО ОБОРУДОВАНИЯ ОТ ВНЕШНЕЙ СЕТИ!

Необходимо бережно обращаться с изделием, нельзя подвергать его механическим повреждениям, воздействию жидкостей и грязи.

Запрещается эксплуатация изделия, когда его корпус накрыт каким-либо материалом или на нем, либо рядом с ним размещены какие-либо приборы и предметы, закрывающие вентиляционные отверстия в корпусе.

**ВНИМАНИЕ!** На разъемах ИБП может присутствовать высокое напряжение, даже если ИБП выключен.

При обслуживании ИБП снимите кольца, браслеты, часы и др., что может вызвать короткое замыкание.

### **3.3 Порядок технического обслуживания изделия**

1) Очистка поверхности изделия и составных частей от пыли производится сухой чистой ветошью.

2) Поддерживайте чистоту в помещении, где установлен ИБП. Это позволит предотвратить загрязнение внутренних узлов ИБП и обеспечить его надежную работу.

3) Проверьте воздушные вентиляционные каналы ИБП. При их засорении необходимо их очистить от постороннего мусора. Также необходимо визуально проверить работоспособность вентилятора.

4) При эксплуатации ИБП при повышенных температурах (свыше 30 °С) необходимо выполнять батарейный тест один раз в 3 месяца.

5) Визуально проверьте надежность соединения все кабелей с разъемами подключенных к ИБП, так же визуально убедитесь, что они не повреждены.

**ВНИМАНИЕ!** В случае повреждения изделия обратитесь в сервисный центр.

### **3.4 Проверка работоспособности изделия**

По окончании ТО убедитесь, что свечение светодиодов соответствует текущему состоянию ИБП, а на ЖК- дисплее не высвечиваются ошибки системы.

## **4 ТЕКУЩИЙ РЕМОНТ**

Текущий ремонт изделия и замена внутренних аккумуляторных батарей может проводиться только квалифицированным персоналом сервисного центра.

## **5 ХРАНЕНИЕ И ТРАНСПОРТИРОВАНИЕ**

Изделие допускает транспортирование и хранение в упаковке изготовителя при следующих климатических условиях:

- температура окружающего воздуха от минус 40 до + 40 °С;
- относительная влажность воздуха до 90%;
- атмосферное давление 450...800<sup>1</sup> мм. рт. ст.

Следует избегать механических воздействий на упаковочную тару при транспортировке. Необходимо устанавливать упаковочные коробки в соответствии с маркировкой низ-верх. Несоблюдение этих правил может привести к выходу оборудования из строя.

Оборудование должно храниться в сухом помещении. Не допускается воздействие прямых солнечных лучей и дождя на упакованное оборудование. ИБП и комплектующие должны быть правильно установлены в упаковочную тару согласно направлению, указанному на упаковке.

ИБП должны храниться в вертикальном положении, согласно маркировке, указанной на упаковке (верх-низ).

При длительном хранении ИБП со встроенной аккумуляторной батареей, необходимо проводить заряд аккумуляторной батареи каждые 3 месяца. При хранении ИБП при повышенных температурах (свыше 30 °С), необходимо выполнять заряд один раз в 2 месяца.

## **6 ГАРАНТИИ ИЗГОТОВИТЕЛЯ**

Предприятие-изготовитель гарантирует соответствие изделия требованиям технической документации при соблюдении потребителем условий транспортирования, хранения, монтажа и эксплуатации, предусмотренных в эксплуатационной документации.

Гарантийный срок эксплуатации изделия – 24 месяца со дня подписания акта сдачи-приемки или продажи через розничную торговую сеть, в пределах срока хранения. Срок хранения изделия – 36 месяцев.

В течение гарантийного срока эксплуатации в случае нарушения работоспособности изделия по вине предприятия-изготовителя потребитель имеет право на бесплатный ремонт.

В гарантийный ремонт не принимаются изделия, имеющие трещины, следы ударов, механические повреждения, следы вмешательства в электрическую схему.

Изделие опломбировано на заводе-изготовителе. **ВНИМАНИЕ!** Повреждение пломбы на корпусе ИБП лишает гарантии.

---

<sup>1</sup> При транспортировании авиационным транспортом допускается снижение атмосферного давления до 200 мм рт. ст. (соответствует высоте 10000 м)