

СВИДЕТЕЛЬСТВО О ПРИЕМКЕ

Наименование: Уличный радиотермодатчик

«ТЕРЛОСОМ ТС-2Т RF»

Дата выпуска « ____ » _____ 20__ г.

соответствует требованиям конструкторской документации,
государственных стандартов и признан годным к эксплуатации.

Штамп службы
контроля качества

ОТМЕТКИ ПРОДАВЦА

Продавец: _____

Дата продажи: « ____ » _____ 20__ г. М.П

ОТМЕТКИ О ВВОДЕ В ЭКСПЛУАТАЦИЮ

Монтажная организация: _____

Дата ввода в эксплуатацию: « ____ » _____ 20__ г. М.П

изготовитель
БАСТИОН

а/я 7532, Ростов-на-Дону, 344018
(863) 203-58-30

bast.ru — основной сайт
teplo.bast.ru — для тепла и комфорта
dom.bast.ru — решения для дома
skat-ups.ru — интернет-магазин

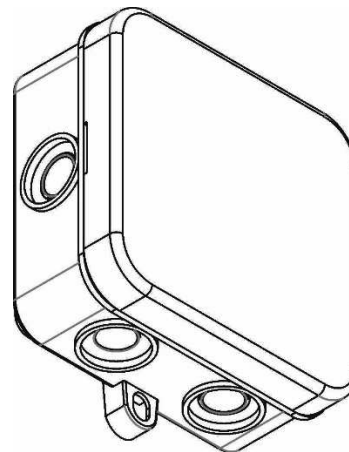
тех. поддержка: 911@bast.ru
отдел сбыта: ops@bast.ru
горячая линия: 8-800-200-58-30

Формат А6 ФИАШ.423141.200 РЭ-1

БАСТИОН



УЛИЧНЫЙ
РАДИОТЕРМОДАТЧИК



РУКОВОДСТВО ПО ЭКСПЛУАТАЦИИ

EAC

ТЕРЛОСОМ ТС-2Т RF

**Благодарим Вас за выбор нашего
Уличного радиотермодатчика ТЕРЛОСОМ ТС-2Т RF
Перед эксплуатацией ознакомьтесь с настоящим
руководством.**

Уличный радиотермодатчик ТЕРЛОСОМ ТС-2Т RF (далее по тексту: датчик) предназначен для измерения и передачи по радиоканалу значения температуры воздуха и уровня заряда внутренней батареи.

Датчик обеспечивает:

- измерение температуры воздуха с помощью высокоточного терморезистора;
- контроль уровня заряда батареи;
- связь с базовым устройством (теплоинформаторы, теплоконтроллеры и т.п)

ТЕХНИЧЕСКИЕ ХАРАКТЕРИСТИКИ

Таблица 1

№ п/п	Наименование параметра	Значение параметра
1	Номинальное напряжение питания, В	3
2	Диапазон измерения температуры, °С	-40...+60
3	Точность измерения температуры, °С	±0,5
4	Диапазон измерения уровня заряда элемента питания, %	0...100
5	Количество батарей типа CR123A, 3В, шт.	1
6	Дальность связи в прямой видимости, м, не менее	100
8	Габаритные размеры ШхВхГ, мм, не более	без упаковки 75х90х36 в упаковке 80х95х40
7	Масса НЕТТО (БРУТТО) кг, не более	0,07
9	Диапазон рабочих температур, °С	-40...+60
10	Относительная влажность воздуха при +25°С, %, не более	100
⚠	ВНИМАНИЕ! Не допускается наличие в воздухе токопроводящей пыли и паров агрессивных веществ (кислот, щелочей и т. п.)	
11	Степень защиты оболочкой по ГОСТ 14254-2015	IP55
12	Срок гарантии устанавливается 18 месяцев со дня продажи датчика. Если дата продажи не указана, срок гарантии исчисляется с момента (даты) выпуска датчика	

КОМПЛЕКТ ПОСТАВКИ

Наименование	Количество
Радиотермодатчик	1 шт.
Руководство по эксплуатации	1 экз.
Упаковка	1 шт.

УСТАНОВКА И ПОДКЛЮЧЕНИЕ

- Откройте крышку.
- Извлеките изолятор, установленный между контактами батареи и держателя.
- Включите базовое устройство и переведите его в режим сопряжения (дополнительно см. документацию на базовое устройство);
- Нажмите «кнопку сопряжение» (см.рисунок).
- После подачи базовым устройством звукового сигнала процесс сопряжения датчика завершен.
- Закройте крышку.
- Закрепите датчик саморезами (в комплект поставки не входят) в любом удобном для установки месте.

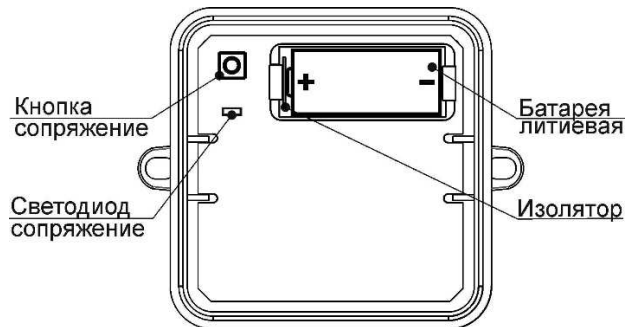


Рисунок — Общий вид датчика (крышка не показана)