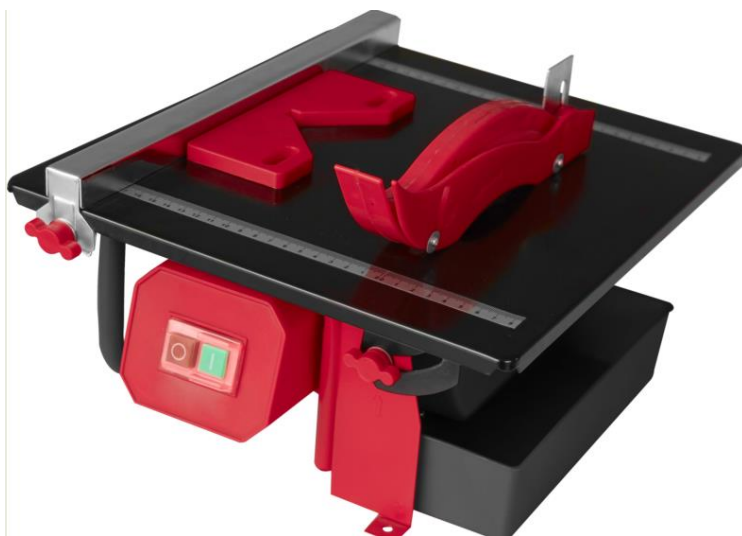


Модель:

ТС 1865 С

**Инструкция по эксплуатации
и техническому обслуживанию**

Плиткорез электрический






Содержание


Описание оборудования	4
Технические характеристики модели.....	5
Правила по технике безопасности	5
Следует немедленно выключить инструмент при:	9
Правила установки частей оборудования:	9
Правила по эксплуатации оборудования:	10
Техническое обслуживание оборудования	11
Гарантийное обязательство	13

Уважаемый покупатель!

Мы постоянно работаем над улучшением и совершенствованием изделий под торговой маркой .

В связи с этим технические характеристики и дизайн могут меняться без предварительного уведомления.

Приносим Вам наши глубочайшие извинения за возможные причиненные этим неудобства.

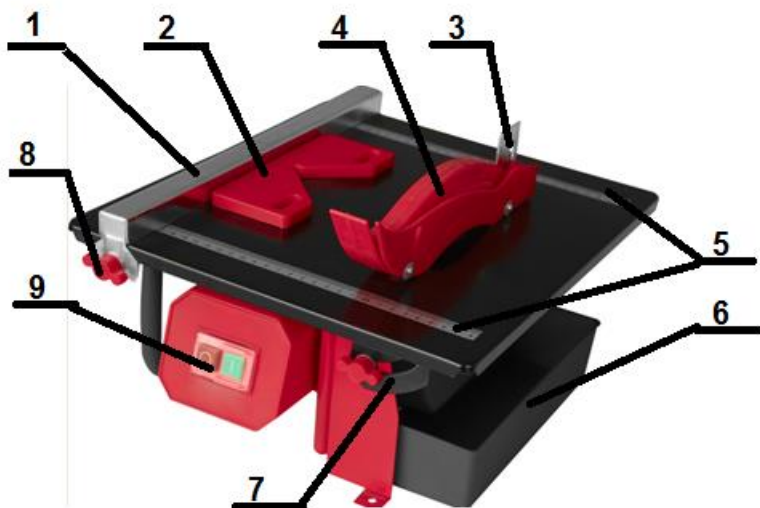
Плиткорез  отличается высокой прочностью и гарантированной надежностью. Данная модель предназначена для резки плиток с мягкой и твердой основой, а также для плиток из камня под прямым углом и углом 45°, наклонными углами до 45°, а также для комбинированной резки. Для этого подходят как универсальные пильные диски, так и специальные, предназначенные для резки одного определенного материала – это диски для мрамора, травертина, гранита, плитки, стекла и т.д.

**Внимание!**

Внимательно изучите данную инструкцию по эксплуатации и техническому обслуживанию. Храните её в защищенном месте.

Данный электроинструмент не предназначен для использования лицами (включая детей) с пониженными физическими, чувственными или умственными способностями или при отсутствии у них жизненного опыта или знаний, если они не находятся под контролем или не проинструктированы об использовании прибора лицом, ответственным за их безопасность. Дети должны находиться под контролем для недопущения игры с электроинструментом.

Описание оборудования



1. Параллельная направляющая
2. Угловой упор
3. Расклинивающий нож
4. Защита на алмазный диск
5. Шкала разметки
6. Поддон для воды
7. Шкала наклона рабочего стола с винтом
8. Винт крепления параллельной направляющей
9. Выключатель

Технические характеристики модели

Параметры \ Модель	ТС 1865 С
Номинальное напряжение	230 В
Номинальная частота	50 Гц
Номинальная потребляемая мощность	650 Вт
Номинальное число оборотов	2950 мин-1
Максимальный диаметр круга	180 мм
Посадочный размер диска	22,2 мм
Глубина пропила:	
максимальная 90°	35 мм
максимальная 45°	18 мм
Размер стола, мм	330 x 360
Степень защиты	IP54
Уровень вибрации (мс-2)	2,5/1,5
Уровень звукового давления, дБ(А)	95
Уровень звуковой мощности, дБ(А)	108
Масса	8,1 кг

Устройство предназначено только для бытового применения внутри помещений. Максимальная продолжительность работы – до 3 часов в день с 10-минутным перерывом каждые 15 минут работы.

Допустимый диапазон температуры окружающей среды, при котором можно пользоваться станком для резки плитки: **-15°C - +40°C**

Правила по технике безопасности

Общие Правила Безопасности при Работе с Электроинструментом

Внимание! Электроинструмент является оборудованием повышенной опасности.

Пользуясь электроинструментом, чтобы не подвергаться опасности поражения током, травмы или возникновения пожара, следует СТРОГО соблюдать следующие основные правила техники безопасности.

Прочитайте и запомните эти указания до того, как приступите к работе с электроинструментом. Храните указания по технике безопасности в надёжном месте.

Рабочее Место

Содержите рабочее место чистым и хорошо освещенным.

Загроможденные плохо освещенные рабочие места являются причиной травматизма.

Не используйте электроинструмент во взрывоопасных помещениях, таких, где присутствуют огнеопасные жидкости, газы, или пыль.

Держите детей, и посетителей на безопасном расстоянии от работающих электроинструментов.

Не отвлекайтесь – это может вызвать потерю контроля при работе и стать причиной травмы.

Электробезопасность

Штепсельные вилки станка должны соответствовать выходам. Категорически запрещается изменять штепсельную вилку. Запрещается использовать адаптеры штепсельных вилок на заземленных станках. Штепсельные вилки без изменений и соответствующие входы снижают риск поражения электрическим ударом.

- Избегайте контакта с заземленными поверхностями, например, трубами, радиаторами, кухонными плитами и холодильниками. При заземлении человеческого тела возрастает риск поражения электрическим током.
- Не допускайте воздействия на станок дождя или влаги. Попадание влаги в станок повышает риск поражения электрическим током.
- Соблюдайте правила обращения со шнуром. Запрещается использовать шнур для переноски, подтягивания станка, вытягивать штепсельную вилку за шнур. Исключить воздействие на шнур высокой температуры, масла, острых граней или движущихся частей. Поврежденный или запутавшийся шнур может привести к поражению электрическим током.
- При эксплуатации станка вне помещений использовать удлинитель для работы в наружных условиях. Использование шнура, пригодного для работы вне помещений, снижает риск поражения электрическим током.

Индивидуальная безопасность

- Будьте внимательны. При эксплуатации станка контролируйте свои действия и руководствуйтесь здравым смыслом. Запрещается работать на станке в состоянии усталости, под влиянием алкоголя, наркотиков или лекарств. Невнимательность при эксплуатации станка может привести к серьезной травме.
- Используйте средства безопасности. Запрещается работать на станке без средств защиты глаз. Средства защиты, такие как респиратор, нескользящая безопасная обувь, каска и средства защиты органов слуха, используемые в соответствующих условиях, снижают последствия травмы.
- Примите меры для исключения случайного запуска. Перед соединением штепсельной вилки убедитесь, что станок выключен. Палец на кнопке пуска при переноске станка, соединение штепсельной вилки при включенном станке может привести к несчастному случаю.

- Перед включением станка все наладочные ключи или инструменты должны быть убраны. Гаечный ключ, оставшийся на вращающейся детали станка может привести к травме.
- Не тянитесь далеко. Положение тела должно быть устойчивым. Это обеспечивает надежное управление станком в неожиданных ситуациях.
- Правильно выберите одежду. Одежда не должна быть слишком просторной. Снимите ювелирные украшения. Не допускайте нахождения волос, одежды и перчаток рядом с движущимися частями. Просторная одежда, ювелирные украшения или длинные волосы могут попасть на движущиеся части.
- При наличии устройств для соединения со средствами сбора и удаления пыли убедитесь в их правильном соединении и правильной эксплуатации. Применение таких устройств снижает вредное воздействие пыли.

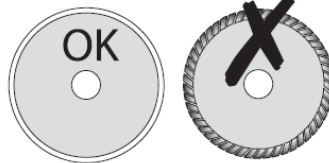
Эксплуатация и обслуживание станка

- Не перегружайте станок. Станок может быть использован только для целей его применения. Соответствующий станок выполнит работу лучше, безопаснее и со скоростью, на которую он рассчитан.
- Запрещается использовать станок, если выключатель не включает или не выключает станок. Любой станок, не имеющий управления выключателем, является опасным и должен быть отремонтирован.
- Перед любыми настройками, сменой вспомогательных устройств или хранением станка отсоединить штепсельную вилку от источника питания. Такие меры безопасности снижают риск случайного включения станка.
- Хранить неработающие станки вне досягаемости детей. Не допускать к работе со станком лица, не знакомые со станком или настоящими инструкциями. В руках неподготовленных лиц станок становится источником опасности.
- Содержите станок в исправности. Регулярно проверяйте соосность или крепление движущихся частей, их исправность и состояние, которые могут повлиять на правильную эксплуатацию станка. При повреждении станок необходимо отремонтировать для дальнейшей эксплуатации. Причиной несчастных случаев часто становится плохое содержание и обслуживание станка.
- Содержите режущие инструменты в чистоте и остро заточенными. При правильном содержании режущих инструментов, остро заточенных режущих кромок уменьшается вероятность заедания, повышается легкость управления.
- Эксплуатировать станок, вспомогательные устройства, вставные резцы и пр. в соответствии с данными инструкциями и способом, соответствующим данному типу станка с учетом условий работы и выполняемой работы. Выполнение на станке операций, для которых он не предназначен, может привести к возникновению опасных ситуаций.

Дополнительные правила безопасности для плиткореза

- Перед обслуживанием, смазкой, настройкой и при смене вспомогательных устройств, таких как режущие диски, наконечники и резцы, убедитесь, что инструменты, имеющий электропривод, отключены.
- Запрещается останавливать режущий диск, нагружая станок или боковым давлением.

- Запрещается устанавливать шлифовальные или режущие диски на данный станок. Выполняемой операции должен соответствовать правильный тип режущего диска.
- Запрещается использовать погнутые режущие диски или режущие диски с любым видом повреждений. Использование погнутых или поврежденных режущих дисков крайне опасно и может привести к тяжелой травме резчика, лиц, находящихся рядом, и привести к выходу станка из строя.
- Запрещается использовать сегментированные отрезные диски. Разрешено использовать только диски с алмазным напылением.



- Запрещается использовать режущие диски более указанного размера. Использовать только режущие диски, предназначенные для данного станка.
- Убедитесь в соответствии стрелки направления, нанесенной на режущие диски, направлению вращения электродвигателя.
- Отключите станок от источника питания и убедитесь в отсутствии помех, вручную провернув режущий диск. Диск должен не иметь биения и свободно вращаться и не задевать столешницу станка для резки плитки.
- Убедитесь в правильном (отсутствии помех) действии съемного кожуха.
- Кожух должен быть установлен и в исправном рабочем состоянии. При станке, отключенном от источника питания проверить работу кожуха и убедиться в его правильной работе.
- При смене режущих дисков убедиться в чистоте поверхностей режущих дисков и фланцев. Убедитесь в надежном креплении крепительной гайки. Убедитесь, что гайка не затянута слишком сильно.
- Запрещается запускать станок при касании режущего диска обрабатываемой детали.
- Запрещается производить резку, удерживая плитку рукой, убедитесь в надежном креплении плитки к направляющей линейке.
- Убедитесь в наличии достаточного пространства для отвода в сторону меньшего куска разрезаемой плитки. Невыполнение данного условия может привести к заклиниванию отрезанного фрагмента режущим диском.
- Запрещается одновременно резать более чем одну плитку.
- Запрещается резать фрагменты, слишком малого размера, не позволяющего надежно закрепить его на направляющей линейке и держать руки на безопасном расстоянии от режущего диска.
- Убедитесь в отсутствии на столе станка посторонних предметов.
- При заедании любых предметов в станке, отключить станок от источника питания для удаления заклинившего предмета.

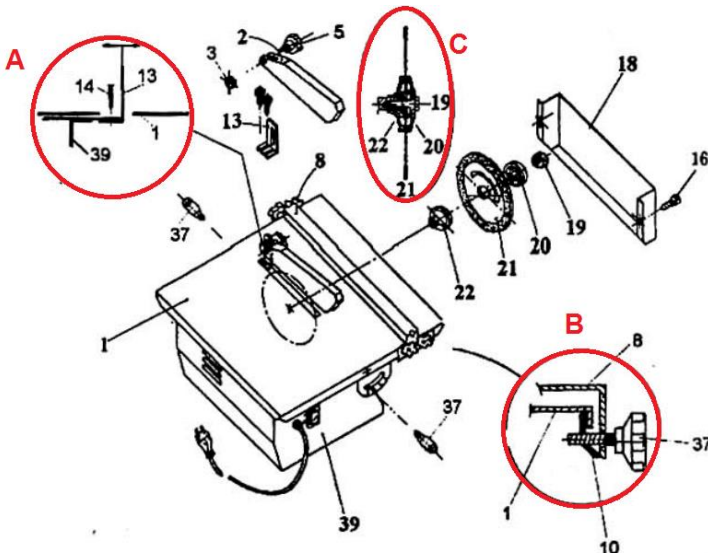
- Запрещается удалять заклинивший предмет на еще работающем станке.
- Не допускайте работу станка без воды. Отсутствие воды в емкости приводит к перегреву режущего диска, что выводит его из строя и неправильной резке плитки.
- Исключите попытки внесения изменения в станок или его вспомогательные устройства.
- Не перегружайте станок – он должен выполнять свою работу; отсутствие перегрузки уменьшает износ станка и режущего диска, повышает эффективность его работы и срок службы.
- При работе на станке используйте утвержденные средства защиты органов слуха и глаз.
- Работать на плиткорезе в водонепроницаемой защитной одежде.
- Резку декоративных поверхностей плиткорезом производить с использованием пылезащитного щита и пластмассового водонепроницаемого щита.

Следует немедленно выключить инструмент при:

1. Заклинивания диска
2. Неисправности, повреждении кабеля, вилки или розетки
3. Поломке выключателя

Правила установки частей оборудования:

ВНИМАНИЕ! Запрещается подсоединять штепсельную вилку к источнику питания до полного завершения сборки и регулировки станка, до прочтения и усвоения инструкций по безопасности и по эксплуатации.



1. Соедините кронштейн 13 как показано на рисунке (часть А), но не затягивайте винты.
2. Установите режущий алмазный диск согласно части С на рисунке:
 - установите фланец 22 на шпindelь;
 - установите режущий диск 21 на фланец 22, учитывая направление вращения диска;
 - установите фланец 20 и затяните гайкой (или винтом) (19);
3. Установите кронштейн 13 в одном направлении с режущим диском и крепко закрепите кронштейн болтами;
4. Установите защитный кожух 2 и закрепите винтом-барашком и гайкой;
5. Произведите монтаж бокового кожуха 18 с помощью винтов 16.
6. Установите параллельную направляющую 8 в соответствии с частью В.
7. Затяните зажимные фиксаторы 37 предварительно установив необходимый угол наклона стола.

Замена режущего диска

1. Отключите плиткорез от сети;
2. Извлеките поддон для воды;
3. Открутите винты 16 и снимите кожух 18;
4. Открутите гайку (винт) 19;
5. Произведите замену отрезного диска. Установите новый диск на фланец 22 и закрепите гайкой (винтом) 19;
6. Установите кожух 18 обратно закрепив его винтами 16.

Подсоединение источника питания

До подсоединения станка к источнику питания убедиться в соответствии номинального напряжения, указанного на паспортной табличке, напряжению в сети.

ВНИМАНИЕ! При подключении (отключении) штепсельной вилки к (от) источника питания плиткореза избегайте контакта с выводами штепсельной вилки. Контакт с выводами может привести к поражению электрическим током.

Правила по эксплуатации оборудования:

Включение и выключение

Станок оборудован выключателем нулевого напряжения. В случае нарушения энергоснабжения или при отсоединении штепсельной вилки из сети до выключения станка, станок не включится без предупреждения при восстановлении энергоснабжения или при установке вилки в сеть до возврата в исходное состояние переносное устройство защитного отключения, станок включается и выключателем,

установленным на станке.

Для пуска станка нажать ЗЕЛЕНУЮ кнопку с маркировкой “I”.

Для остановки станка нажать КРАСНУЮ кнопку с маркировкой “O”.

Резание

- Убедитесь в правильном затягивании всех регулировочных ручек и в наличии воды в емкости в количестве, достаточном для обеспечения постоянного смачивания режущего диска.
- Отметьте положение реза на обрабатываемой детали, установите обрабатываемую деталь на стол, плотно прижав ее.
- Включите станок, дождитесь максимальной скорости режущего диска, плавно перемещайте плитку разрезая ее.

Примечание: Не давите на плитку, диск должен проходить по материалу с постоянной скоростью. В зависимости от толщины и типа плитки резание может занять разное время на разных материалах. Не пытайтесь протолкнуть режущий диск через плитку, это может привести к остановке электродвигателя, замедлению резания и неровности кромки.

Косой срез

- Порядок действий – как при прямом резании, но стол с установленной плиткой выставляется на требуемый угол ослаблением двух фиксаторов, регулирующих угол направляющей (37).
- После выставления необходимого угла фиксаторы вновь необходимо затянуть.
- Перед резанием необходимо убедиться в плотном закреплении плитки.

Резание под углом

Порядок действий – как при прямом резании, только с использованием углового упора. Перед резанием необходимо убедиться в плотном закреплении плитки.

ВНИМАНИЕ! Запрещается поднимать или удалять обрезки до полной остановки режущего диска.

Техническое обслуживание оборудования

Обслуживание электроинструмента должно быть выполнено только квалифицированным персоналом уполномоченных сервисных центров.

Обслуживание, выполненное неквалифицированным персоналом, может стать причиной поломки инструмента и травм.

Например: внутренние провода могут быть неправильно уложены и зажаты, или пружины возврата в защитных кожухах неправильно установлены.

Каждых 50 часов эксплуатации рекомендуется производить сервисное обслуживание инструмента.

При обслуживании электроинструмента, используйте только рекомендованные сменные расходные части, насадки, аксессуары.

Использование не рекомендованных расходных частей, насадок и аксессуаров может привести к поломке электроинструмента или травмам. Использование некоторых средств для чистки, таких как: бензин, аммиак, и т.д. могут привести к повреждению пластмассовых частей.

Предупреждение: Риск получения травм и увечий. Перед установкой или заменой аксессуаров необходимо отключить инструмент от источника электропитания.

Внимание: Ремонт оборудования должен производиться специально подготовленным персоналом.

Непрофессионально выполненный ремонт и неквалифицированное техническое обслуживание могут стать причиной получения серьезных травм и увечий.

При ремонте оборудования используйте только оригинальные запасные детали. Следуйте инструкциям, представленным в руководстве по техническому обслуживанию.

Использование неоригинальных деталей, а также несоблюдение инструкций по техническому обслуживанию могут стать причиной поражения электрическим током или получения травм.

1. Перед любыми работами над прибором извлекать штепсельную вилку из розетки.
2. Для обеспечения качественной и надёжной работы всегда содержать в чистоте прибор и вентиляционные прорези.
3. После каждого использования станка для резки плитки необходимо снять режущий диск, очистить все части от пыли и сложить все части в специально отведенное место для хранения.
4. Храните плиткорез в безопасном и защищенном от влаги месте, вдали от детей. При транспортировке складывайте устройство в оригинальную упаковку или подходящий по размерам ящик с плотными стенками.
5. Не используйте моющие средства и растворители, которые могут повредить пластиковые детали оборудования.
6. В случае возникновения посторонних шумов, вибрации, задымления или воспламенения оборудования незамедлительно прекратите работу и отключите оборудование от источника электропитания.

Гарантийное обязательство

На электрические инструменты  распространяется гарантия, согласно сроку, указанному в гарантийном талоне.

Вы можете ознакомиться с правилами гарантийного обслуживания в гарантийном талоне, прилагаемом к инструкции по эксплуатации.

Производитель Skipfire Limited, Romanou, 2, TLAIS TOWER, 6th floor, office 601, P.C.1070, Nicosia, Cyprus, на заводе-производителе в КНР (ШАНХАЙ ВОРЛДПРО ТУЛС ПРОФЕШЕНАЛ СЕРВИС, 703-7066 ФУИДИНГ БИЛДИНГ, 55 ДЖИНГХУ РОАД, ПУДОНГ, ШАНХАЙ) для компании Wortex (Германия)

Импортер в РБ: ООО «ТД Инструменткомплект», Республика Беларусь, 220103, г. Минск, ул. Кнорина 50, к. 302А, Тел.: +375 17 290 90 90

Срок службы изделия – 5 лет при его правильной эксплуатации.

По истечении срока службы необходимо произвести техническое обслуживание квалифицированными специалистами в сервисной службе за счет владельца, с удалением продуктов износа и пыли.

Использование изделия по истечении срока службы допускается только в случае его соответствия требованиям безопасности данного руководства.

В случае если изделие не соответствует требованиям безопасности, его необходимо утилизировать.

Изделие не относится к обычным бытовым отходам. В случае утилизации необходимо доставить его к месту приема соответствующих отходов.

Дефекты сборки изделия, допущенные по вине изготовителя, устраняются бесплатно после проведения сервисным центром диагностики изделия.

Адреса сервисных центров на территории Республики Беларусь:

г. Минск ул. Смоленская, 31 +375 17 290 90 90 +375 29 325 85 38 +375 29 855 90 90	г. Минск р-н дер. Большое Стиклево ремонтно-механические мастерские +375 17 345 50 63 +375 29 601 20 01	г. Брест ул. Бауманская, 27 +375 44 568 37 61 +375 29 168 20 72
г. Витебск ул. Двинская, 31 +375 212 35 52 24 +375 29 168 40 14	г. Гродно ул. Господарчая, 8/1 +375 152 48 63 28 +375 29 169 94 02	г. Могилев ул. Вишневецкого, 8А +375 222 285 285 +375 29 170 33 94
г. Гомель ул. Бр. Лизюковых д. 2 +375 44 492 51 63 +375 25 743 35 19 +375 232 48 26 85		

Дата изготовления: