



Электротехнический завод «KVТ», г. Калуга

Домкрат гидравлический с полым штоком

Профессиональная серия



Паспорт модели:
ДПП (KVТ)

www.kvt.su

ВНИМАНИЕ!

Прочитайте данный паспорт перед эксплуатацией инструмента и сохраните его для дальнейшего использования. Пожалуйста, обратите внимание на предупреждающие надписи. Это поможет Вам продлить срок службы инструмента, избежать его повреждения и травм при работе.

Назначение

Домкраты гидравлические с полым штоком **ДПП (КВТ)**, предназначены для подъема и перемещения грузов, запрессовки и выпрессовки деталей, установленных на длинных валах, натяжения арматуры, а так же при работах по горизонтальному перемещению грузов.

Комплект поставки

Домкрат ДПП 1 шт
 Ремкомплект
 (уплотнительные кольца) 1 шт
 Упаковка
 (гофроящик/деревянный ящик) 1 шт
 Паспорт 1 шт

Технические характеристики

Общие характеристики

Пружинный возврат штока

Максимальное рабочее давление: 70МПа

Рабочая жидкость: гидравлическое всесезонное масло КВТ

Диапазон рабочих температур: -15...+50С°

Характеристики модельного ряда

Тип домкрата	Грузоподъемность, тс	Ход штока, мм	Рабочий объем масла, см ³	Отверстие в штоке, мм	Присоединительные отверстия		Опора	
					Ø d, мм	L, мм	Вид	Резьба
ДП20П50 (КВТ)	20	50	160	26	M10	83	плоская	1 1/8" – 7 UNC
ДП30П50 (КВТ)	30	50	180	33	M10	92	плоская	1" – 8 UNC

Масса-габаритные характеристики

Тип домкрата	Габариты, мм		Вес инструмента, кг	
	Инструмент	Комплект	Инструмент	Комплект
ДП20П50 (КВТ)	170x105x165	195x130x185	7,5	7,7
ДП30П50 (КВТ)	190x125x165	195x130x190	10,1	10,3

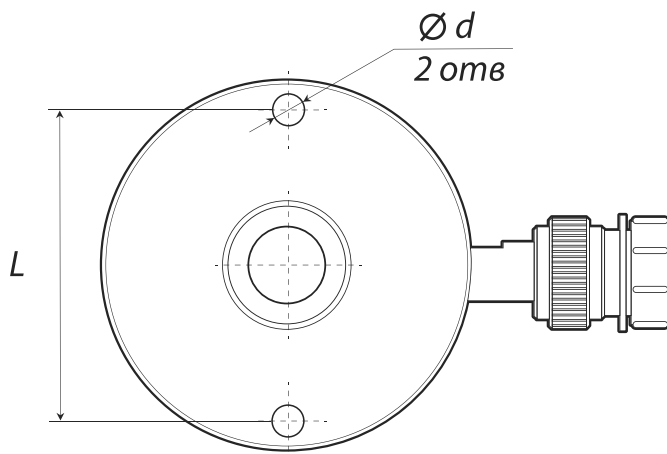


Таблица совместимости домкратов с помпами КВТ

Модель домкрата	Модель помпы						
	ПМР-7003	ПМР-7004	ПМР-7010	ПМР-7020	ПМН-7008	ПМН-7012	ПМЭ-7050У
ДЛ20П50 (КВТ)	—	•	•	•	•	•	•
ДЛ30П50 (КВТ)	—	—	•	•	•	•	•

Устройство и принцип работы



Домкраты гидравлические с полым штоком состоят из корпуса с гидроцилиндром, штока с внутренним резьбовым отверстием и быстроразъемного соединения БРС

Гидравлическая жидкость подается от насоса по рукаву высокого давления через БРС в гидравлический цилиндр домкрата, создавая давление и приводя в движение шток

Внутренняя резьбовая часть штока позволяет присоединять оборудование для проведения работ согласно назначения домкрата

После сброса давления возвратная пружина перемещает шток домкрата в исходное положение

ВНИМАНИЕ!

Помните!

- Основной причиной несчастных случаев является человеческий фактор. Поэтому, все работающие с домкратом лица должны пройти инструктаж по безопасной работе.
- Использование домкратов сопряжено с рисками травмирования, имущественного ущерба или даже смерти.
- Не следует недооценивать потенциальную опасность работы с данным оборудованием.

Запрещается!

- Эксплуатировать домкрат без должного обучения и надзора.
- Нарушать требования, изложенные в данном паспорте.
- Наносить удары по домкрату, находящемуся под давлением.
- Оставлять домкрат с поднятым грузом без надзора.

Меры безопасности

Домкраты **ДПП (КВТ)** являются профессиональным инструментом, эксплуатация и обслуживание которого должна производиться квалифицированным персоналом.



Ознакомьтесь с инструкцией!

Перед началом работы внимательно изучите паспорт инструмента!



Осторожно! Возможно травмирование!

Берегите руки! Не помещайте пальцы в рабочую зону инструмента!

- Используйте домкрат согласно его назначения
- Внимательно осмотрите домкрат на предмет целостности
- Не используйте домкрат при обнаружении каких-либо повреждений, либо если домкрат неисправен
- После осмотра домкрата перед началом его работы следует провести операцию подъема/опускания вхолостую и проверить исправность устройств безопасности
- Не используйте домкрат в системах с динамическими нагрузками
- Не используйте домкрат в условиях сильного загрязнения (пыль, грязь, песок и т.д.) без дополнительных мер по его защите
- При работе домкратом не производите дополнительную подтяжку быстроразъемных соединений, контролируйте давление в гидравлической системе

Меры безопасности

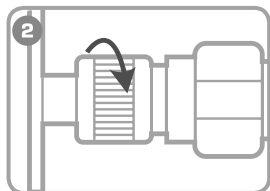
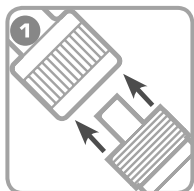
- Не отсоединяйте рукав высокого давления от домкрата при наличии давления в системе
- Перед началом проведения рабочего цикла рекомендуется произвести удаление воздуха из полостей насоса (насосной станции) или помпы (см. эксплуатационные документы на насос/помпу)
- Домкрат должен быть установлен на прочную опорную поверхность, которая обеспечивает полное прилегание корпуса домкрата и неизменное пространственное положение во время работы
- Шток домкрата должен воздействовать на груз всей опорной поверхностью без перекосов
- Допускается применение стальных поддомкратных плит
- Поднимаемый груз должен быть обесточен и находиться в нерабочем состоянии. Нахождение людей на грузе и под ним не допускается
- Домкрат необходимо устанавливать строго в вертикальном положении по отношению к поднимаемому грузу
- При удержании груза в поднятом состоянии для предохранения от внезапного опускания поршня или при падении давления в гидроцилиндре по какой-либо причине между опорой домкрата и грузом следует подкладывать устойчивые опоры. При длительном удержании груза, его следует опереть на дополнительные опоры и снять давление
- Не допускается работать и находиться под грузом, приподнятым домкратом, без установки специальных страхующих подставок
- В случае обнаружения некорректной работы домкрата, а так же в случае обнаружения неисправностей, прекратите его использование и обратитесь в Сервисный Центр КВТ
- В случае проведения самостоятельного ремонта используйте только оригинальные запчасти КВТ, которые Вы можете приобрести в Сервисном Центре КВТ. Предварительно согласуйте проведение самостоятельного ремонта с Сервисным Центром КВТ, иначе возможна потеря гарантии на инструмент (согласно разделу №4 п.6 Положения о гарантийном обслуживании)



ВНИМАНИЕ!

Предупреждения, меры безопасности, приводимые в данном руководстве, не могут предусмотреть все возможные ситуации. Квалифицированный рабочий персонал должен понимать, что здравый смысл и осторожность должны присутствовать при работе с оборудованием.

Подготовка к работе



1. Присоедините рукав РВД к клапану на исполняющем оборудовании через БРС

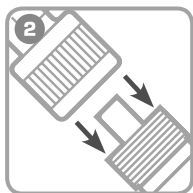
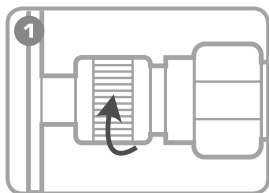
2. Плотно затяните гильзу БРС, приложив достаточное усилие (от руки) для обеспечения хорошего соединения (без применения слесарного инструмента)

Порядок работы

1. Установите домкрат в рабочую зону.

2. Произведите нагнетание давления в рабочую полость гидроцилиндра при помощи помпы, при этом контролируйте процесс выдвигания штока. При выдвигании на максимальную высоту прекратите наращивать давление.

Завершение работы



1. После завершения работы убедитесь, что давление в системе сброшено. Открутите гильзу быстроразъемного соединения.

2. Отсоедините рукав помпы от исполняющего инструмента и установите заглушку на БРС.

Хранение и транспортировка

ХРАНЕНИЕ

- Храните инструмент в сухом помещении
- Если инструмент долгое время находился на холоде при температуре ниже -15°C , то прежде чем начать работу выдержите инструмент 2-3 часа при температуре не ниже $+10^{\circ}\text{C}$. При этом удаляйте ветошью конденсат с поверхности инструмента во избежание попадания влаги в гидросистему инструмента
- Во время длительного хранения обрабатывайте инструмент противокоррозионным составом

ТРАНСПОРТИРОВКА

- Транспортировку инструмента производите в индивидуальной и жесткой транспортной упаковке, обеспечивающей его целостность
- Во время транспортировки не подвергайте ударам, оберегайте от воздействия влаги и попадания атмосферных осадков

Обслуживание инструмента

ПОРЯДОК УДАЛЕНИЯ ВОЗДУХА ИЗ СИСТЕМЫ

ВНИМАНИЕ!

Для удаления воздуха из системы не используйте домкрат под нагрузкой

- Установите домкрат поршнем вертикально вниз
- Произведите нагнетание рабочей жидкости в рабочую полость домкрата до полного выдвигания поршня
- Сбросьте давление в системе, вернув шток в исходное положение
- При необходимости повторить операцию 2-3 раза

Плавное движение поршня, без рывков свидетельствует об отсутствии воздуха в рабочей полости домкрата.

ОЧИСТКА ИНСТРУМЕНТА

- После завершения работ, инструмент должен быть протерт чистой ветошью для удаления различной грязи с инструмента, прежде всего в местах подвижных частей

Правила гарантийного обслуживания

Уважаемые покупатели!

Мы непрерывно работаем над повышением качества обслуживания своих клиентов. Если у Вас возникли какие-либо проблемы с инструментом, мы всегда рассмотрим Ваши претензии и сделаем все возможное для их удовлетворения.

Гарантийный срок **ДП20П50 (КВТ), ДП30П50 (КВТ)** - 36 месяцев со дня продажи инструмента (что подтверждается документами о приобретении). Гарантия не распространяется, либо ограничена сроками на ряд деталей, комплектующих, а так же на случаи, которые не являются гарантийными согласно разделу №3 и №4 Положения о гарантийном обслуживании.

Гарантийные обязательства не распространяются (согласно разделу №3 Общего положения о гарантийном обслуживании):

- На инструмент с отсутствующими товарными знаками, без возможности его идентификации в качестве инструмента торговой марки «КВТ»;
- Упаковку, расходные, материалы и аксессуары
- (фильтры, сетки, мешки, картриджи, ножи, насадки и т.п.);
- Рабочие головы, штоки и рукоятки в гидравлических прессах, не оборудованных клапаном автоматического сброса давления (АСД);
- Резиновые и фторопластовые уплотнители гидравлического оборудования;
- Храповый механизм секторных ножниц (храповик, стопорная собачка, пружины);
- Все лезвия режущего инструмента (кабелерезов, тросорезов, болторезов и т.п.);
- Резьбовые шпильки инструмента для пробивки отверстий;
- Возвратные пружины в ручном инструменте (пресс-клещи, стрипперы для проводов и т.д.);
- Элементы питания, внешние блоки питания и зарядные устройства;
- Подшипники скольжения, качения

Правила гарантийного обслуживания

Случай не является гарантийным (согласно разделу №4 Общего положения о гарантийном обслуживании):

- При предъявлении претензии по внешнему виду, механическим повреждениям, отсутствию крепежа и некомплектности инструмента, возникшей после передачи товара Покупателю;
- При наличии повреждений, вызванных использованием инструмента не по назначению, связанных с нарушением правил эксплуатации, порядка регламентных работ, а так же условий хранения и транспортировки;
- При наличии следов деформации или разрушения деталей и узлов инструмента, вызванных превышением допустимых технических возможностей инструмента (например превышение максимально допустимых диаметров кабелей, тросов при резке, резке кабелей со стальным сердечником ножницами не предназначенными для этого и т.д.);
- При внесении изменений в конструкцию инструмента;
- При самостоятельной регулировке инструмента, приведшей к выходу инструмента из строя;
- При самостоятельном ремонте или замене деталей инструмента и расходных материалов на нештатные, либо ремонте в других мастерских и сервисных центрах;
- В случае поломки или снижения работоспособности инструмента в результате влияния внешних неблагоприятных факторов (воздействия влаги, агрессивных сред, высоких температур и т.п.);
- При выработке и износе отдельных узлов инструмента, возникших по причине чрезмерного интенсивного использования инструмента;
- При наличии повреждений, либо преждевременного выхода из строя деталей и узлов, вызванных попаданием грязи, абразивных частиц и посторонних предметов в подвижные механические и гидравлические узлы инструмента;
- При нарушении работоспособности инструмента, возникшей по причине независимой от производителя (форс-мажорные обстоятельства, стихийные бедствия, техногенные катастрофы и т.п.)

Срок службы

Средний срок службы инструмента при условии соблюдения потребителем правил эксплуатации составляет 36 месяцев. Срок службы исчисляются с даты ввода инструмента в эксплуатацию. Фактический срок службы инструмента не ограничивается указанным сроком, а определяется его техническим состоянием.

Адреса и контакты

ИЗГОТОВИТЕЛЬ

ООО «КЭЗ КВТ»
248033, Россия, г. Калуга
пер. Секиотовский, д.12

СЕРВИСНЫЙ ЦЕНТР КВТ

248033, Россия, г. Калуга
пер. Секиотовский, д.12
телефон: (4842)595-260
адрес электронной почты: service@kvt.su

* Подробная информация о технических характеристиках, гарантийном положении, самостоятельном ремонте и пр., размещена на сайте завода-изготовителя www.kvt.su

Завод-изготовитель оставляет за собой право вносить изменения в конструкцию инструмента без уведомления

Сведения о приемке

Домкраты гидравлические с полым штоком
ДП20П50 (КВТ)
ДП30П50 (КВТ)

Штамп ОТК

Соответствует техническим условиям
ТУ 28.12.11-072-97284872-2017.
Признан годным для эксплуатации.

Отметка о продаже

