

**СВАРОЧНЫЙ ИНВЕРТОР ДЛЯ АРГОНОДУГОВОЙ
СВАРКИ НА ПОСТОЯННОМ/ПЕРЕМЕННОМ ТОКЕ**

ПРОФИ

TIG 315P

**ПАСПОРТ
И РУКОВОДСТВО ПОЛЬЗОВАТЕЛЯ**



ПОЗДРАВЛЯЕМ ВАС С ВЫБОРОМ ДАННОГО АППАРАТА!

Данные сварочные аппараты были разработаны, изготовлены и протестированы с учетом новейших Европейских требований. При правильной эксплуатации данного аппарата гарантируется безопасная работа, поэтому мы настоятельно не рекомендуем нарушать нормы безопасности при проведении сварочных работ, что может привести к серьезному ущербу для людей и имущества.

Высококачественные материалы, используемые при изготовлении этих сварочных аппаратов, гарантируют полную надежность и простоту в техническом обслуживании.

ИСПОЛЬЗОВАНИЕ ПО НАЗНАЧЕНИЮ

Аппарат предназначен для сварки стали, алюминия и сплавов в коммерческих и промышленных условиях применения.

УСЛОВИЯ ОКРУЖАЮЩЕЙ СРЕДЫ

Температурный диапазон окружающего воздуха:

- во время эксплуатации: от $-30\text{ }^{\circ}\text{C}$ до $+40\text{ }^{\circ}\text{C}$
- при транспортировке и хранении: от $-40\text{ }^{\circ}\text{C}$ до $+55\text{ }^{\circ}\text{C}$

Относительная влажность воздуха:

- до 50 % при $40\text{ }^{\circ}\text{C}$ / до 90 % при $20\text{ }^{\circ}\text{C}$

Эксплуатация, хранение и транспортировка должны проходить с соблюдением указанных условий! Использование оборудования без соблюдения указанных условий будет рассматриваться как использование не по назначению. В этом случае изготовитель не несет ответственности за возможный ущерб. Окружающий воздух не должен содержать пыли, кислотных соединений, коррозионных газов или иных вредных субстанций!



УТИЛИЗАЦИЯ

Источник не представляет опасности для жизни, здоровья людей и окружающей среды после окончания срока эксплуатации и подлежит утилизации по технологии, принятой на предприятии, эксплуатирующим этот источник.

При утилизации вредного влияния на окружающую среду не оказывается.

СОДЕРЖАНИЕ

МЕРЫ ПРЕДОСТОРОЖНОСТИ	4
ОБЩЕЕ ОПИСАНИЕ	9
ТЕХНИЧЕСКИЕ ХАРАКТЕРИСТИКИ	10
КОМПЛЕКТАЦИЯ	11
УСТАНОВКА И ЭКСПЛУАТАЦИЯ	11
СХЕМА ПОДКЛЮЧЕНИЯ НА ПРИМЕРЕ ПРОФИ TIG 315P	12
СХЕМА ПЕРЕДНЕЙ ПАНЕЛИ ПРОФИ TIG 315P	13
СВАРКА БЕЗ ИМПУЛЬСА (NO)	14
СВАРКА В ИМПУЛЬСЕ (LF/MF)	14
РЕКОМЕНДАЦИИ ПО СВАРКЕ TIG	14
ПОДГОТОВКА МАТЕРИАЛА	14
ВЫБОР И ПОДГОТОВКА ЭЛЕКТРОДОВ	15
СВАРОЧНЫЙ ТОК И СООТВЕТСТВУЮЩИЙ ДИАМЕТР ЭЛЕКТРОДА	15
ВОЛЬФРАМОВЫЕ ЭЛЕКТРОДЫ	16
УСТРАНЕНИЕ ДЕФЕКТОВ ПРИ СВАРКЕ TIG	17
ЧТО ДЕЛАТЬ, ЕСЛИ ИНВЕРТОР НЕ РАБОТАЕТ?	18
ХРАНЕНИЕ АППАРАТА	18
ГАРАНТИЙНЫЕ ОБЯЗАТЕЛЬСТВА	19

ВНИМАНИЕ!

1. Перед использованием аппарата внимательно прочтите настоящую инструкцию.
2. Не допускается внесение изменений или выполнение каких либо действий, не предусмотренных данным руководством.
3. По всем возникшим вопросам, связанным с эксплуатацией и обслуживанием аппарата, Вы можете получить консультацию у специалистов сервисной компании.
4. Производитель не несет ответственности за травмы, ущерб, упущенную выгоду или иные убытки, полученные в результате неправильной эксплуатации аппарата или самостоятельного вмешательства (изменения) конструкции аппарата, а так же возможные последствия незнания или некорректного выполнения предупреждений, изложенных в руководстве или наступления гарантийного и постгарантийного случая.
5. Конструкция сварочного аппарата непрерывно совершенствуется, поэтому приобретённая Вами модель может незначительно отличаться от описываемой здесь.

ДАННОЕ РУКОВОДСТВО ПОСТАВЛЯЕТСЯ В КОМПЛЕКТЕ С АППАРАТОМ И ДОЛЖНО СОПРОВОЖДАТЬ ЕГО ПРИ ПРОДАЖЕ И ЭКСПЛУАТАЦИИ, ГАРАНТИЙНОМ И СЕРВИСНОМ ОБСЛУЖИВАНИИ.



МЕРЫ ПРЕДОСТОРОЖНОСТИ

ПРОЦЕСС ДУГОВОЙ СВАРКИ ОПАСЕН. ОБЕСПЕЧЬТЕ ЗАЩИТУ СЕБЕ И ОКРУЖАЮЩИМ, ЧТОБЫ ИЗБЕЖАТЬ ТРАВМ И СМЕРТЕЛЬНЫХ СЛУЧАЕВ. НЕ ПОДПУСКАЙТЕ ДЕТЕЙ К СВАРОЧНОЙ УСТАНОВКЕ. ЛИЦА, ИСПОЛЬЗУЮЩИЕ КАРДИОСТИМУЛЯТОР, ДОЛЖНЫ ПРОКОНСУЛЬТИРОВАТЬСЯ СО СВОИМ ВРАЧОМ ДО НАЧАЛА РАБОТЫ С УСТАНОВКОЙ. СЛЕДИТЕ ЗА ТЕМ, ЧТОБЫ МОНТАЖ, ПОДКЛЮЧЕНИЕ, ЭКСПЛУАТАЦИЮ, ТЕХНИЧЕСКОЕ ОБСЛУЖИВАНИЕ И РЕМОНТНЫЕ РАБОТЫ ОСУЩЕСТВЛЯЛИ ТОЛЬКО КВАЛИФИЦИРОВАННЫЕ СПЕЦИАЛИСТЫ.



Электрическое и магнитное поля опасны

- 1.a. Электрический ток в любом проводнике создает локализованные электрические и магнитные поля (ЭМП). Сварочный ток образует ЭМП вокруг сварочных кабелей и сварочных установок.
- 1.b. ЭМП могут взаимодействовать с кардиостимуляторами, поэтому людям, использующим электрокардиостимуляторы, необходимо проконсультироваться со своим лечащим врачом до проведения сварочных работ.
- 1.c. Воздействие ЭМП при сварке может также иметь и другие последствия для здоровья, которые неизвестны заранее.
- 1.d. Всем сварщикам рекомендуется выполнять следующие процедуры для минимизации воздействия ЭМП от сварочной цепи:
 - 1.d.1. Соедините электрод и рабочие кабели – при возможности скрепите их изоляционной лентой.
 - 1.d.2. Не обматывайте провод, ведущий к электроду, вокруг себя.
 - 1.d.3. Не занимайте положение между электродом и рабочим кабелем. Если сварочный кабель, идущий к электроду, располагается справа от вас, то и рабочий кабель должен быть с правой стороны.
 - 1.d.4. Подсоединяйте рабочий кабель как можно ближе к месту сваривания на обрабатываемом изделии.
 - 1.d.5. Не работайте в непосредственной близости от источника питания сварочного оборудования.



Электромагнитная совместимость (ЭМС)

Данный продукт соответствует действующим в настоящее время стандартам по ЭМС. Соблюдайте следующее:

Из-за большого энергопотребления сварочные аппараты могут вызывать помехи в электрической сети общего доступа. Поэтому на сетевое подключение распространяются требования относительно максимально допустимого полного сопротивления сети. Максимально допустимое полное сопротивление (Z_{max}) подключения к

электрической сети (сетевого подключения) указано в технических характеристиках. При необходимости необходимо согласовать требуемые характеристики с эксплуатирующей организацией сети.

Аппарат предназначен для сварки в коммерческих и промышленных условиях применения (CISPR 11 класс A). При использовании в другом окружении (напр. в жилых зонах) могут быть повреждены другие электрические устройства.

Электромагнитные проблемы при вводе в эксплуатацию могут возникнуть в:

- подводящих сетевых проводах, управляющих проводах, сигнальных и телекоммуникационных проводах рядом со сварочным либо режущим устройством
- телевизионных и радиопередатчиках и приемниках
- компьютере и других управляющих устройствах
- защитных приспособлениях коммерческого оборудования (напр. сигнализация)
- кардиостимуляторах и слуховых аппаратах
- устройствах для калибровки или измерения
- приборах с низкой помехоустойчивостью

При сбоях других соседних устройств может потребоваться дополнительное экранирование.

Эксплуатируйте аппарат согласно данным и указаниям изготовителя. Сторона, эксплуатирующая аппарат, несет ответственность за его установку и эксплуатацию. При возникновении электромагнитных неисправностей эксплуатирующая сторона (возм. при технической помощи изготовителя) несет ответственность за их устранение.



Электрический удар может убить

2.a. Когда сварочный аппарат включен, электрод и рабочая цепь (схема заземления) электрически заряжены. Не дотрагивайтесь до таких электрически заряженных деталей незащищенными участками кожи или если на вас мокрая одежда. Надевайте сухие перчатки без дырок, чтобы защитить руки.

2.b. Изолируйте себя от свариваемого изделия и цепи заземления посредством сухого изоляционного материала. Убедитесь, что изоляционного материала достаточно много, чтобы покрыть всю область соприкосновения с обрабатываемым изделием и цепью заземления. Помимо стандартных мер предосторожности в случае, если сварка производится в условиях, неблагоприятных с точки зрения электрической безопасности (сырые помещения или мокрая одежда оператора; сварка на металлических конструкциях, таких как пол, решетки, каркасы; неудобное положение оператора, например, сидя, стоя на коленях или лежа, когда есть высокий риск непреднамеренного соприкосновения со свариваемым изделием или заземлением), рекомендуется использовать следующее оборудование:

- Полуавтоматический сварочный аппарат постоянного тока;

- Установку для ручной сварки штучным электродом с напряжением постоянного тока;
 - Сварочный аппарат переменного тока с системой контроля пониженного напряжения.
- 2.c.** При полуавтоматической или автоматической сварке электрод, катушка с проволокой, сварочная головка, сопло или горелка полуавтоматического сварочного аппарата также являются электрически заряженными.
- 2.d.** Всегда следите за тем, чтобы рабочий кабель хорошо соединялся со свариваемым металлом. Соединение должно осуществляться как можно ближе к свариваемой области.
- 2.e.** Обеспечьте хорошее заземление свариваемого изделия.
- 2.f.** Поддерживайте держатель электрода, зажим заземления, сварочный кабель и сварочный аппарат в исправном рабочем состоянии. Замените поврежденную изоляцию.
- 2.g.** Никогда не опускайте электрод в воду для охлаждения.
- 2.h.** Никогда не дотрагивайтесь одновременно до электрически заряженных деталей держателей электродов, подсоединенных к двум сварочным аппаратам, поскольку напряжение между ними может равняться напряжению открытой сварочной цепи двух сварочных установок.
- 2.i.** При работе выше уровня пола используйте ремень безопасности, чтобы избежать падения.



**Излучение дуги
может стать
причиной ожогов**

- 3.a.** В процессе сварки или при наблюдении за сварочной дугой используйте экран и защитную маску с необходимыми фильтрами для защиты глаз от искр и излучения дуги.
- 3.b.** Для защиты вашей кожи и кожи ваших ассистентов от излучения сварочной дуги надевайте специальную одежду из высокопрочного огнестойкого материала. Применяемые средства индивидуальной защиты должны соответствовать требованиям при электросварочных и газосварочных работах.
- 3.c.** Обеспечьте защиту прочим работникам при помощи специальных огнестойких экранов и/или предупредите каждого работника о том, что нельзя смотреть на сварочную дугу или подвергать себя воздействию излучения дуги, а также о необходимости беречь себя от попадания горячих брызг и соприкосновения с раскаленным материалом.



Испарения и газы опасны

- 4.a.** В процессе сварки могут выделяться газы и испарения, опасные для здоровья. Не вдыхайте эти газы и испарения. В процессе сварки следите, чтобы вокруг вас не накапливались испарения. Область дуги должна быть снабжена хорошей системой вентиляции и/или выхлопной системой, чтобы освободить зону дыхания от газов и испарений. При сварке электродами, для которых требуется особая вентиляция, как например, при наплавке твердым сплавом, при использовании нержавеющей сталей, свинца, кадмия, лакированной стали и прочих материалов или покрытий (читайте инструкции на упаковке или в сертификате безопасности материала), при работе с которыми выделяются высокотоксичные испарения, воздействие излучения дуги необходимо удерживать на минимальном уровне и ниже предельно допустимой концентрации (ПДК) при помощи местной выхлопной системы или механической вентиляции. В закрытых помещениях или при некоторых особых условиях снаружи может потребоваться респиратор. Сварка оцинкованной стали также требует принятия дополнительных мер по обеспечению безопасности.
- 4.b.** Работа оборудования, контролирующего испарения и газы, зависит от различных факторов, включая правильное использование, техобслуживание и расположение оборудования, а также особенности сварочного процесса и области применения.
- 4.c.** Не рекомендуется осуществлять сварку в зонах испарения хлорированного углеводорода, возникающих в результате операций по обезжириванию, очистке или металлизации. Дуговой нагрев и дуговое излучение могут вступить в реакцию с испарениями растворителя, образуя фосген, высокотоксичные газы или другие вредные продукты.
- 4.d.** Защитные газы, используемые при дуговой сварке, могут заместить воздух и стать причиной травм и даже смерти. Обеспечивайте хорошее проветривание, особенно в случае работы в закрытых пространствах, для того, чтобы воздух, которым вы дышите, был безопасным.
- 4.e.** Прочитайте рекомендации производителя для данного оборудования и расходных материалов, которые необходимо использовать, а также сертификат безопасности материалов. Следуйте инструкциям по безопасности, применяемым вашим работодателем. Бланки сертификатов безопасности материалов вы можете получить у вашего дистрибьютора сварочного оборудования или непосредственно у производителя.



Искры при сварке и резке могут стать причиной возгорания или взрыва

- 5.a.** Устраните все воспламеняемые предметы и материалы из рабочей зоны. Если это сделать невозможно, накройте их, чтобы предотвратить возгорание от искр, которые возникают во время сварки. Помните, что искры и раскаленные материалы могут с легкостью попасть на прилегающие поверхности. Избегайте сварки вблизи гидравлических линий. Держите огнетушитель под рукой.
- 5.b.** Если на рабочей площадке используется сжатый газ, необходимо принять особые меры предосторожности, чтобы предотвратить опасные ситуации. Ознакомьтесь с главой «Безопасность при резке и сварке», а также с информацией по эксплуатации оборудования, которое будет использовано.
- 5.c.** При остановке сварочного процесса убедитесь, что ни одна часть электродной цепи не соприкасается с обрабатываемым изделием или заземлением. Случайный контакт может стать причиной перегрева и создать угрозу возгорания.
- 5.d.** Не нагревайте и не проводите операций по сварке и резке с баками, баллонами или контейнерами до тех пор, пока не убедитесь в том, что подобные процедуры не приведут к возникновению воспламеняемых или токсичных испарений от материалов, находящихся внутри. Они могут повлечь взрыв, даже если были «очищены».
- 5.e.** Проветрите пустые баллоны или контейнеры перед сваркой или резкой. Они могут взорваться.
- 5.f.** Искры и брызги отлетают от сварочной дуги. Носите защитную одежду, изготовленную из материалов без содержания масел, например, кожаные перчатки, плотную рубашку, высокую обувь, защитную шапочку, закрывающую волосы. Используйте беруши при сварке в стесненных условиях или в закрытых пространствах. Находясь в рабочей зоне, носите защитные очки с боковым экранированием.
- 5.g.** Соединение рабочего кабеля и обрабатываемого изделия должно производиться как можно ближе к месту проведения сварочных работ. Рабочие кабели, подсоединенные к каркасу здания или в других местах за пределами сварочной зоны, могут увеличить возможность прохождения сварочного тока через подъемные цепи, крановые кабели или прочие схемы. Это может создать опасность возгорания или привести к перегреву подъемных цепей или кабелей и их повреждению.
- 5.h.** Не используйте сварочный источник питания для плавления трубы.



Поврежденный газовый баллон может взорваться

- 6.a.** Используйте только баллоны со сжатым газом, содержащие правильный защитный газ для применимого процесса, а также исправные редукторы-регуляторы газа, сконструированные для применимого газа и давления. Все шланги, крепления и т.п., должны содержаться в хорошем состоянии и быть пригодными для эксплуатации.
- 6.b.** Следите, чтобы баллоны всегда находились в вертикальном положении и были надежно закреплены на ходовой части или неподвижной опоре.
- 6.c.** Баллоны должны располагаться:
 - На расстоянии от зон, в которых существует опасность удара или вероятность возникновения повреждений;
 - На безопасном расстоянии от места проведения дуговой сварки или резания, а также от источников тепла, искр и пламени.
- 6.d.** Не допускайте соприкосновения электрода, держателя электрода или любой другой электрически заряженной детали с баллоном.
- 6.e.** Открывая клапан баллона, держите лицо и голову на расстоянии от выпускного клапана цилиндра.
- 6.f.** Если баллон используется или подсоединен для использования, предохранительные крышки клапанов всегда должны быть установлены в нужных местах и надежно закреплены вручную.



Для оборудования с электроприводом

- 7.a.** До начала работы с оборудованием отключите подачу питания при помощи выключателя, расположенного на блоке предохранителя.
- 7.b.** Устанавливайте оборудование в соответствии с местными нормами и рекомендациями производителя.
- 7.c.** Заземляйте оборудование в соответствии с рекомендациями производителя.

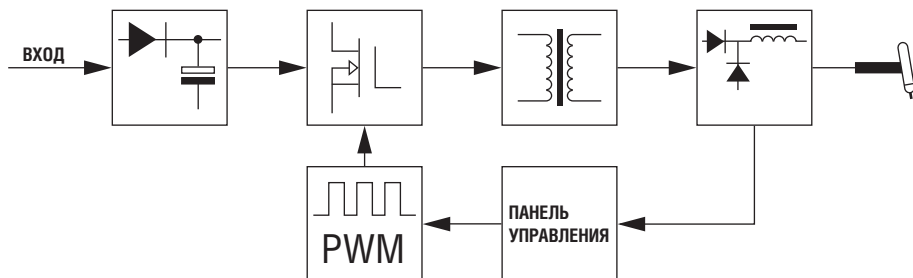
СОБЛЮДАЙТЕ ОБЩИЕ ТРЕБОВАНИЯ СОГЛАСНО МЕЖОТРАСЛЕВЫМ ПРАВИЛАМ ПО ОХРАНЕ ТРУДА ПРИ ЭЛЕКТРО- И ГАЗОСВАРОЧНЫХ РАБОТАХ (ПОТ РМ-020-2001).

ОБЩЕЕ ОПИСАНИЕ

Данное устройство позволяет производить сварку постоянным током, используя инверторную технологию преобразования и управления сварочным током на базе мощных IGBT транзисторов с частотой преобразования ~ 100 кГц. Применение передовых инверторных технологий позволяет уменьшить вес и габариты оборудования, увеличить КПД до 85%. Применение принципа широтно-импульсной модуляции (PWM) обеспечивает удобное и точное управление силой сварочного тока, стабильность и устойчивость

горения дуги. Для поджига дуги используется осциллятор, генерирующий высоковольтный высокочастотный импульс напряжения. Аппарат имеет встроенную автоматическую защиту от перегрева, а также защиту от скачков питающего напряжения. При срабатывании защиты загорается индикатор на передней панели аппарата, подача сварочного тока приостанавливается, при этом охлаждающий вентилятор продолжает работать. Выключение индикатора означает, что устройство готово к дальнейшей работе.

Блок-схема



ТЕХНИЧЕСКИЕ ХАРАКТЕРИСТИКИ

ТИП	TIG 31
Напряжение питания, В	380В±15%
Частота, Гц	50/60
Потребляемая мощность, кВт	8,3
Номинальный потребляемый ток, А	13,6
Напряжение холостого хода, В	56
Диапазон регулировки сварочного тока, (А	10-315
Номинальное рабочее напряжение, В	MMA 32,6 / TIG 22,6
ПВ, (продолжит. включен.на max свар. токе)	60%
Потери на холостом ходу, Вт	100
КПД, %	85
Фактор мощности	0,93
Класс изоляции	F
Частота импульса, Гц	LF 0,5-15 / MF 15-450
Класс защиты	IP21
Габаритные размеры, мм	485x234x425
Вес, кг	29

КОМПЛЕКТАЦИЯ

Сварочный инвертор	1 шт.
Аргонодуговая горелка (TIG)	1 шт.
Клемма заземления с кабелем	1 шт.
Паспорт изделия	1 шт.

ВНИМАНИЕ!

ПРОИЗВОДИТЕЛЬ ОСТАВЛЯЕТ ЗА СОБОЙ ПРАВО ИЗМЕНЯТЬ КОМПЛЕКТАЦИЮ И ХАРАКТЕРИСТИКИ ТОВАРА БЕЗ ПРЕДВАРИТЕЛЬНОГО УВЕДОМЛЕНИЯ, ПРИ ЭТОМ ФУНКЦИОНАЛЬНЫЕ И КАЧЕСТВЕННЫЕ ПОКАЗАТЕЛИ ТОВАРА НЕ УХУДШАЮТСЯ.

ВНИМАНИЕ!

ГОРЕЛКИ С ЖИДКОСТНЫМ ОХЛАЖДЕНИЕМ ЭКСПЛУАТИРУЮТСЯ ТОЛЬКО С БЛОКОМ ЖИДКОСТНОГО ОХЛАЖДЕНИЯ.

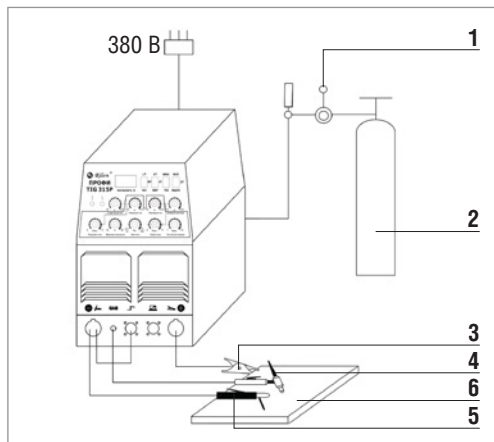
УСТАНОВКА И ЭКСПЛУАТАЦИЯ

ОБРАТИТЕ ВНИМАНИЕ НА ТО, ЧТО УДЛИНЕНИЕ СЕТЕВЫХ КАБЕЛЕЙ ИЛИ КАБЕЛЕЙ ГОРЕЛКИ ОТРАЗИТСЯ НА ПРОЦЕССЕ СВАРКИ, ТАК КАК СОПРОТИВЛЕНИЕ КАБЕЛЯ, ОПРЕДЕЛЯЕМОЕ ЕГО ДЛИНОЙ, БУДЕТ СНИЖАТЬ НАПРЯЖЕНИЕ. РЕКОМЕНДУЕТСЯ ИСПОЛЬЗОВАТЬ ГОРЕЛКУ И СВАРОЧНЫЕ КАБЕЛИ, ВХОДЯЩИЕ В КОМПЛЕКТ ПОСТАВКИ.

1. **Подсоединение сетевого кабеля**
Подсоедините сетевой кабель к электросети с требуемыми параметрами. Проверьте соединение сетевого кабеля для обеспечения надежного контакта. Проверьте с помощью мультиметра, соответствует ли значение напряжения заданному диапазону.
2. **Подсоединение выходных кабелей для TIG сварки**
 - 2a. Вставьте вилку горелки в соответствующий разъем «-» и зафиксируйте её.
 - 2b. Вставьте разъем кабеля управления горелки в розетку на передней панели и зафиксируйте ее.
 - 2c. Вставьте вилку обратного кабеля в гнездо, помеченное знаком «+» на передней панели, закрутите ее по часовой стрелке. При соедините заземляющий зажим к заготовке.

Снабжение газом: Подсоедините газовый шланг к медному штуцеру. Система газоснабжения, состоящая из газового баллона, редуктора и газового шланга должна иметь плотные соединения, чтобы обеспечить надежную подачу газа, что является чрезвычайно важным для осуществления TIG сварки. Заземлите аппарат для предотвращения возникновения статического электричества и утечки тока.

СХЕМА ПОДКЛЮЧЕНИЯ TIG 315 P



- 1 Газовый редуктор
- 2 Аргоновый баллон
- 3 Клемма заземления
- 4 Аргоновая горелка
- 5 Электрододержатель
- 6 Сварное изделие

3. Подсоединение кабелей для MMA сварки

На сварочном аппарате есть два разъема «+» и «-». Вставьте кабельные вилки в разъемы. При неплотном подсоединении кабелей возможны повреждения как кабельного разъема, так и источника питания.

При сварке штучным электродом кабель электрододержателя должен быть подсоединен к разъему «+», а обратный кабель от заготовки – к разъему «-». Будьте очень внимательны при подсоединении электрододержателя.

4. Переключатель режимов

4а. Режим TIG-сварки:

- Выберите режим TIG.
- Откройте вентиль на газовом баллоне. Для подачи газа нажмите кнопку на горелке, и установите расход защитного газа с помощью редуктора.
- Установите значение рабочего тока в соответствии с толщиной заготовки. Поднесите горелку к заготовке, так чтобы вольфрамовый электрод не касался заготовки, а находился на расстоянии 2-4 мм от неё. Нажмите кнопку на горелке, осциллятор обеспечит поджиг дуги. При наличии дуги приступайте к процессу сварки.

4b Режим MMA-сварки

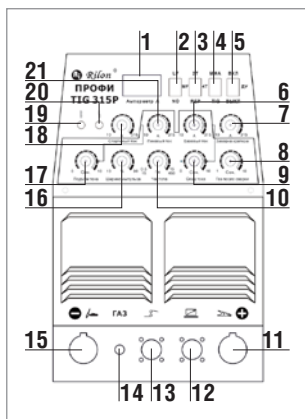
- Выберите режим MMA
- Установите значение рабочего тока в соответствии с толщиной заготовки.
- При работе в режиме MMA режимы «импульсная сварка» и «заварка кратера» (режим, при котором ток после окончания сварки уменьшается постепенно) недоступны.
- Сварочный ток устанавливается в зависимости от толщины заготовки.

5. Регулировка сварочного тока

6. Индикатор перегрева

Индикатор перегрева загорается в случае, если сварочный аппарат находится в режиме защиты от перегрева. Перегрев возникает вследствие перегрузки сварочного оборудования. Аппарат автоматически включается снова, когда температура внутри него падает. Индикатор перегрева гаснет.

СХЕМА ПЕРЕДНЕЙ ПАНЕЛИ НА TIG 315P



- 1 Амперметр.
- 2 Переключатель диапазонов сварочного тока LF. (низкая) / MF (средняя) / NO (сварка без импульса). Используется только в режиме TIG сварки.
- 3 Переключатель режимов 2T/4T/REP. В режиме 2T нажатие кнопки управления горелкой запускает процесс сварки, отпускание – прерывает. В режиме 4T, сварка начинается после кратковременного нажатия кнопки управления на горелке и отключается после повторного нажатия. Режим REP (сварка с повторениями) работает, как режим 4T только после повторного нажатия кнопки сварочный процесс возобновляется снова.
- 4 Переключатель режимов сварки (MMA/TIG). Режим «MMA» предназначен для ручной дуговой сварки, а режим TIG для аргонодуговой сварки.
- 5 Выключатель дистанционного управления ПДУ.
- 6 Регулятор базового тока (применяется при импульсной сварке).
- 7 Регулятор заварки кратера.
- 8 Регулятор спада тока (0-10 сек.).
- 9 Регулятор газа после сварки (0-10 сек.).
- 10 Регулятор частоты импульса (Гц).
- 11 Разъем для подключения обратного кабеля (для сварки TIG) или кабеля с электрододержателем (для сварки MMA).
- 12 Разъем для подсоединения ПДУ.
- 13 Разъем для подсоединения кабеля управления горелки.
- 14 Разъем для подсоединения газового шланга горелки.
- 15 Разъем для подсоединения горелки (для режима TIG) или клеммы «массы» (для режима MMA).
- 16 Регулятор ширины импульса.
- 17 Регулятор повышения тока (0-10 сек.).
- 18 Регулятор стартового тока (начало сварки).
- 19 Индикатор перегрева.
- 20 Индикатор защиты от скачков напряжения.
- 21 Регулятор пикового тока.

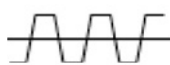
На задней стенке аппарата расположен штуцер для подключения защитного газа, сетевой выключатель и кабель для подключения к сети.

СВАРКА БЕЗ ИМПУЛЬСА (NO)

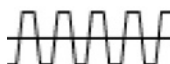
Настройка параметров сварки в режиме 4-такт/REP. Для настройки сварочного тока под режим 4-такт/REP сварочный ток настраиваем в режиме 2-такт так-как в данной модели TIG315P AC/DC цифровая индикация настройки сварочного тока отображается только в режиме 2-такт. Изменять параметры рабочего тока можно и в режиме 4-такт/REP, но без отображения цифровой индикации на дисплее.

СВАРКА В ИМПУЛЬСЕ (LF/MF)

Настройка параметров сварки в режиме 4-такт/REP. В режиме 2-такт настраиваем ток импульса регулятором (пиковый ток), переключаем в режим 4-такт/REP регулятором (базовый ток) настраиваем ток паузы.



Низкие частоты делают дугу шире и мягче, применяются при больших значениях тока



Высокие частоты делают дугу уже и громче, применяются при малых значениях тока

РЕКОМЕНДАЦИИ ПО СВАРКЕ TIG

Сварка TIG представляет собой процесс плавления с использованием в качестве источника нагрева электрической дуги, образуемой между неплавящимся вольфрамовым электродом и основным металлом. Для сварки TIG необходимо использовать инертный газ (аргон), который защищает сварочный шов. Если используется наполнитель, то он должен представлять собой присадочные прутки, подходящие для свариваемого материала (сталь, нержавеющая сталь, медь и т.д.). В режиме TIG возможно осуществление сварки во всех положениях: на поверхности, под углом, по краю, в вертикальном положении и наверху. Более того, по сравнению с другими типами сварки, сварное соединение обладает большей механической прочностью, устойчивостью к коррозии, а ограниченное нагревание в рабочей зоне уменьшает риск деформации. Сварку можно проводить даже без использования присадочного материала с гарантией получения аккуратного шва без примесей и шлака.

ПОДГОТОВКА МАТЕРИАЛА

Результаты работы сильно зависят от чистоты свариваемой детали. Перед очисткой необходимо придать нужную форму краям свариваемых деталей. Наиболее подходящая форма «V» или «X»-образная. Стыки должны быть подготовлены так, чтобы обеспечивать хорошее проплавление. После подготовки их необходимо очистить, снять следы масла растворителем, отшлифовать для того, чтобы убрать неровности. Используйте чистый аргон. При использовании смесей может произойти окисление.

ВЫБОР И ПОДГОТОВКА ЭЛЕКТРОДОВ

Электроды должны выдерживать как можно большее значение тока без плавления, так как расплавленный вольфрам ухудшит качество сварочного соединения. Вольфрам может образовывать плотные вкрапления, которые снижают прочность сварочного соединения. При сварке на переменном токе, когда полярность постоянно меняется с положительной на отрицательную, ток должен быть достаточно сильным для поддержания конца электрода в расплавленном состоянии.

СВАРОЧНЫЙ ТОК И СООТВЕТСТВУЮЩИЙ ДИАМЕТР ЭЛЕКТРОДА

Толщина свариваемых деталей, мм	Диаметр вольфрамового электрода, мм	Сварочный ток, А	Диаметр присадочной проволоки, мм	Расход аргона, л/мин	Проходы сварки наружная/обратная сторона
1	2,4	40-60	1,6	7-9	1
1,5		50-80	1,-6-2,0		
2	2,4-3,2	90-120	2,0-2,4	8-12	
3	3,2	150-180	2,0-3,2		
4	4,0	180-200	3,2	10-15	1-2/1
5		180-240	3,2-4,0		
6	5,0	240-280	4,0	14-16	1-2/1
8		260-320	4,0-5,0		2/1
10		280-340			
12	5,0-6,0	300-360	5,0-6,0	16-20	3-4/1-2
14		340-380			
16	6,0				4-5/1-2

ВОЛЬФРАМОВЫЕ ЭЛЕКТРОДЫ

Марка	Цвет	Легирующие элементы	Тип сварки	Примечание
WL-15	Золотистый	Оксид лантана 1,5%	AC/DC	Предназначены для сварки нержавеющей сталей и других легированных сталей. При сварке на переменном синусоидальном токе рабочий конец электрода должен иметь сферическую форму.
WL-20	Синий	Оксид лантана 2,0%	AC/DC	Применяются для сварки особо ответственных конструкций из углеродистых, низколегированных и нержавеющей сталей, меди, титана и их сплавов. На сегодняшний день наиболее стойкий из используемых неплавящихся электродов.
WC-20	Серый	Диоксид церия 2,0%	AC/DC	Подходят для сваривания большинства сталей и сплавов. Цериевый электрод (сплав вольфрама с 2% оксида церия) дает большую устойчивость дуги даже при малых значениях тока.
WZ-8	Белый	Оксид циркония 0,7-0,9%	AC	Используются для сварки магния, алюминия и их сплавов. Часто применяются в ВПК. Допустимая токовая нагрузка на электрод WZ-8 выше, чем на ториевые, цериевые и лантановые электроды.
WP	Зелёный	Отсутствуют	AC	Предназначены для сварки алюминия, магния и их сплавов, так как они обеспечивают хорошую устойчивость дуги как в аргоновой, так и в гелиевой среде. Из-за ограниченной тепловой нагрузки рабочий конец электрода из чистого вольфрама формируют в виде шарика.
WY-20	Темно-синий	Диоксид иттрия 2,0%	DC	Применяются для сварки особо ответственных конструкций из углеродистых, низколегированных и нержавеющей сталей, меди, титана и их сплавов. На сегодняшний день наиболее стойкий из используемых неплавящихся электродов.
WT-20	Красный	Диоксид тория 2,0%	DC	Предназначены для сварки углеродистых, низколегированных и нержавеющей сталей, меди, титана и их сплавов больших толщин. При изменении угла заточки электрода можно повысить свариваемость разных толщин металлов.

УСТРАНЕНИЕ ДЕФЕКТОВ ПРИ СВАРКЕ TIG

ДЕФЕКТ	ВОЗМОЖНЫЕ ПРИЧИНЫ	УСТРАНЕНИЕ
1. Электрод плавится при зажигании дуги.	A. Электрод соединен с положительным «+» полюсом.	A. Соедините электрод с отрицательным «-» полюсом.
2. Грязная сварочная «ванна».	A. Загрязнение электрода из-за контакта со сварочной ванной или присадочным прутом. B. В газе есть примеси воздуха.	A. Очистите конец электрода. B. Проверьте газовый шланг на целостность или замените баллон
3. Электрод плавится или окисляется при зажигании дуги.	A. Газ не попадает в сварочную ванну. B. Сварочный пистолет загрязнился. C. Газовый шланг поврежден. D. В газ попадают примеси. E. Газовый клапан закрыт. F. Закрыт клапан сварочного пистолета. G. Слишком маленький электрод для используемого значения тока.	A. Проверьте, не препятствует ли что-нибудь потоку газа и газовый баллон. B. Прочистите сварочный пистолет. C. Замените газовый шланг. D. Прервите подачу газа из сварочного пистолета и увеличьте давление, чтобы выдуть примеси. E. Откройте клапан. F. Откройте клапан. G. Уменьшите сварочный ток или замените электрод на больший.
4. Некачественная сварка.	A. Маленькая подача газа	A. Увеличьте поток газа или проверьте рукав подачи газа.
5. Дуга нестабильна во время сварки TIG.	A. Вольфрамовый электрод слишком большого диаметра.	A. Выберите электрод правильного размера.
6. Сварочная дуга нестабильна.	A. Заземленный зажим не соединен с изделием или контакты неправильно соединены с полюсами. B. Отсоединился кабель сварочного пистолета. C. Неправильный поток газа, пустой баллон или закрыт клапан.	A. Соедините заземленный зажим со свариваемым изделием или выполните правильные соединения. B. Соедините кабель с «-» полюсом. C. Отрегулируйте поток газа, смените баллон или откройте клапан.
7. Дуга плохо зажигается.	A. Вольфрамовый электрод слишком большого диаметра. B. Вольфрамовый электрод не подходит для данного вида работы. C. Слишком сильный поток газа. D. Используется неправильный газ. E. Плохой контакт между заземленным зажимом и обрабатываемым изделием.	A. Выберите электрод правильного размера. B. Выберите правильный тип электрода. C. Установите правильный поток газа. D. Выберите правильный газ. E. Убедитесь в хорошем контакте между заземленным зажимом и обрабатываемой заготовкой.

ЧТО ДЕЛАТЬ, ЕСЛИ ИНВЕРТОР НЕ РАБОТАЕТ?

Аппарат не включается

Убедитесь, что аппарат включен в сеть, а выключатель находится в положении **ВКЛ.**

Неправильная сварка электродом

Проверьте правильность соединения кабеля держателя и обратного кабеля в соответствии с типом используемого электрода (полярность указывается производителем электродов на упаковке). Убедитесь, что сварочный ток подходит для используемого электрода и свариваемого изделия. Не используйте влажный или поврежденный электрод. Свариваемое изделие не должно быть грязным и не должно содержать остатки смазки, краски и т.п. Убедитесь, что зажим обратного кабеля находится в хорошем контакте со свариваемым изделием.

Аппарат вырабатывает недостаточную мощность

Убедитесь, что напряжение сети соответствует значению $220 \text{ В} \pm 15\%$, если он однофазный, и $380 \text{ В} \pm 15\%$, если он трёхфазный (и во время сварки так же), для чего замерьте вольтметром без нагрузки и когда дуга горит.

Сварка TIG: во время сварки образуются брызги

Убедитесь в правильном соединении сварочной горелки и обратного кабеля «земля». Убедитесь, что газ поступает, и поток газа достаточный. Свариваемое изделие не должно быть грязным и не должно содержать остатки смазки и т.п. В составе обрабатываемого изделия не должно быть сплавов, несовместимых с используемым источником питания. Убедитесь, что тип электрода соответствует обрабатываемому материалу. Значение тока не должно быть слишком высоким.

Рабочий цикл слишком короткий

Убедитесь, что вентилятор работает. Вентилятор не должен быть заблокирован; воздух должен свободно циркулировать через вентиляционные отверстия. В рабочей зоне не должно быть слишком жарко (цикл работы в технических характеристиках указан для 40°C). Для увеличения времени включения по возможности уменьшите сварочный ток.

ХРАНЕНИЕ АППАРАТА

Хранить аппарат необходимо в отапливаемом помещении при температуре выше 10°C с относительной влажностью не более 60%. Запрещено длительное нахождение аппарата в неотапливаемом помещении, т.к. при перепаде температуры внутри корпуса образуется конденсат, который может вызвать замыкание электрических цепей. Использовать аппарат можно при температурах от -10°C до $+40^\circ\text{C}$ с относительной влажностью не более 80%. Допускается использование при более низких температурах, чем -10°C . При этом сохраняются все рабочие свойства аппарата, но возможно снижение быстродействия ЖК-дисплея, что не является неисправностью. Если вы внесли аппарат с холода в теплое помещение, не используйте его в течении 2-х часов. Несоблюдение данных правил влечет за собой выход из строя аппарата, а также существует риск поражения электрическим током пользователя.

**Предупреждение**

РЕМОНТ ДАННОГО ОБОРУДОВАНИЯ МОЖЕТ ОСУЩЕСТВЛЯТЬСЯ ТОЛЬКО ВЫСОКОКВАЛИФИЦИРОВАННЫМИ ТЕХНИЧЕСКИМИ СПЕЦИАЛИСТАМИ. В ЦЕЛЯХ БЕЗОПАСНОСТИ И ВО ИЗБЕЖАНИЕ ПОРАЖЕНИЯ ЭЛЕКТРИЧЕСКИМ ТОКОМ, ПОЖАЛУЙСТА, ИЗУЧИТЕ ВСЕ МЕРЫ ТЕХНИКИ БЕЗОПАСНОСТИ, ИЗЛОЖЕННЫЕ В НАСТОЯЩЕМ РУКОВОДСТВЕ.

ГАРАНТИЙНЫЕ ОБЯЗАТЕЛЬСТВА

ГАРАНТИЯ НА АППАРАТЫ С ПИТАЮЩЕЙ СЕТЬЮ 220 В – 24 МЕСЯЦА СО ДНЯ ПРОДАЖИ.

ГАРАНТИЯ НА АППАРАТЫ С ПИТАЮЩЕЙ СЕТЬЮ 380 В – 12 МЕСЯЦЕВ СО ДНЯ ПРОДАЖИ.

Производитель несет ответственность по гарантийным обязательствам в соответствии с законодательством Российской Федерации.

В течение гарантийного срока Производитель бесплатно устранил дефекты оборудования путем его ремонта или замены дефектных частей на новые при условии, что дефект возник по вине Производителя. Замена дефектных частей производится на основании письменного заключения сервисной организации, имеющей полномочия от Производителя на проведение работ по диагностике и ремонту.

Гарантия не распространяется на комплектующие сварочного аппарата.

Гарантия не распространяется на аппараты в случае:

- повреждений, которые вызваны несоответствием параметров сети номинальному напряжению, указанному в инструкции по применению;
- самостоятельного ремонта или попыток самовольного внесения изменений в конструкцию аппарата;
- сильного механического, электротехнического, химического воздействия;
- попадания внутрь аппарата агрессивных и токопроводящих жидкостей, наличие внутри аппарата металлической пыли / стружки.

Может быть отказано в гарантийном ремонте: в случае утраты гарантийного талона или внесения дополнений, исправлений, подчисток, невозможности идентифицировать серийный номер аппарата, печать или дату продажи.

Изделие получено в указанной комплектности, без повреждений, в исправленном состоянии.

Подпись покупателя: _____

Серийный номер аппарата: _____

Дата изготовления: _____

Дата продажи: _____

Наименование организации: _____

Подпись продавца: _____

М.П.

ООО «ПТК»

194223, Россия, Санкт-Петербург, ул. Курчатова, д. 9, литера А, пом. 1Н, офис 268

Т: +7 (812) 331-00-51,

Ф: +7 (812) 331-00-54

e-mail: info@ptk-spb.ru

www.ptk-spb.ru

ИЗГОТОВИТЕЛЬ: «SHENZHEN RILAND INDUSTRY CO., LTD», Китай

Building 3-4, Fendhuang 4th Industrial Zone, Fuyong Bao an District, Shenzhen,

Guangdong Province, P.R., China

ИСПОЛНЕНИЕ ГАРАНТИЙНЫХ ОБЯЗАТЕЛЬСТВ**РОССИЯ****ПТК САНКТ-ПЕТЕРБУРГ**

194223, Санкт-Петербург, ул. Курчатова, д. 9, лит. А, пом. 1Н, офис 268

Т: +7 (812) 331 00 51,

Ф: +7 (812) 331 00 54,

e-mail: info@ptk-spb.ru

ПТК МОСКВА

125438, Москва, Лихоборская наб., д. 11

Т\Ф: +7 (495) 363 38 27,

Т\Ф: +7 (495) 969 20 66,

e-mail: msk@ptk-spb.ru

ПТК ВЛАДИВОСТОК

690016, Владивосток, ул. Борисенко, д. 40, стр. 5

Т\Ф: +7 (423) 200 73 32,

e-mail: vl@ptk-spb.ru

РЕСПУБЛИКА БЕЛАРУСЬ

211440, г. Новополоцк, Витебская обл., ул. Калинина, д. 19

Т: +375 (29) 661 79 49

Т\Ф: +375 (214) 53 15 59

e-mail: ptk.belarus@gmail.com

223027, Минский р-н, д. Королев Стан, ул. Школьная, д. 36-Б, к. 209

Т: +375 (17) 511 50 23

РЕСПУБЛИКА КАЗАХСТАН

г. Астана, район Промзоны, ул. Жетыген, д. 57

Т: +7 (717) 245 63 87

Ф: +7 (717) 273 12 66

e-mail: astana2@mail.ru

г. Алматы, ул. Енисейская, д. 26-Б

Т: +7 (727) 251 11 53, 317 88 89

Ф: +7 (727) 234 14 03

e-mail: info@svarka.kz

ВКО, г. Семей, ул. Глинки, д. 16-А, Торговый дом «Жана-Коктем», 2 этаж, офис 205

Т\Ф: +7 (7222) 35 24 38

e-mail: semey@svarka.kz

ИНФОРМАЦИЮ О РЕГИОНАЛЬНЫХ СЕРВИСНЫХ ЦЕНТРАХ ВЫ МОЖЕТЕ ПОЛУЧИТЬ НА САЙТЕ:

www.ptk-spb.ru в разделе сервис или по телефону (812) 331-00-51.